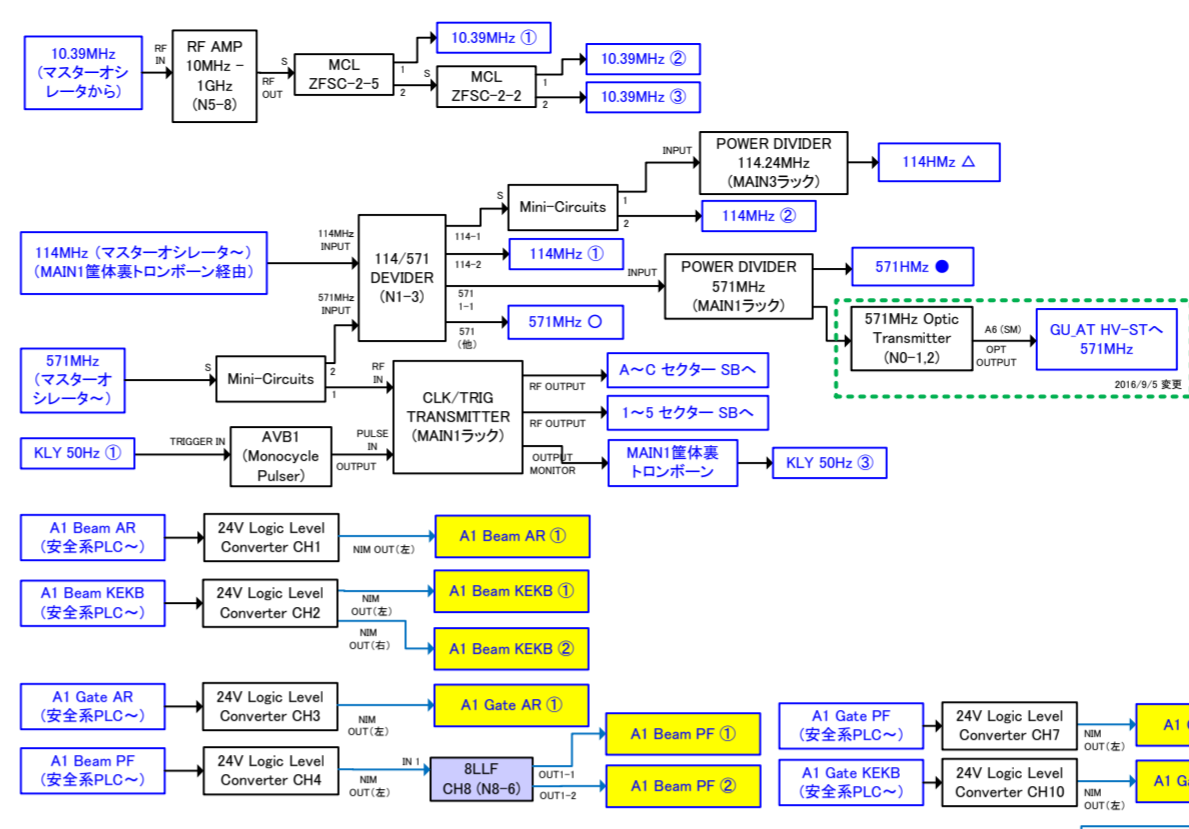
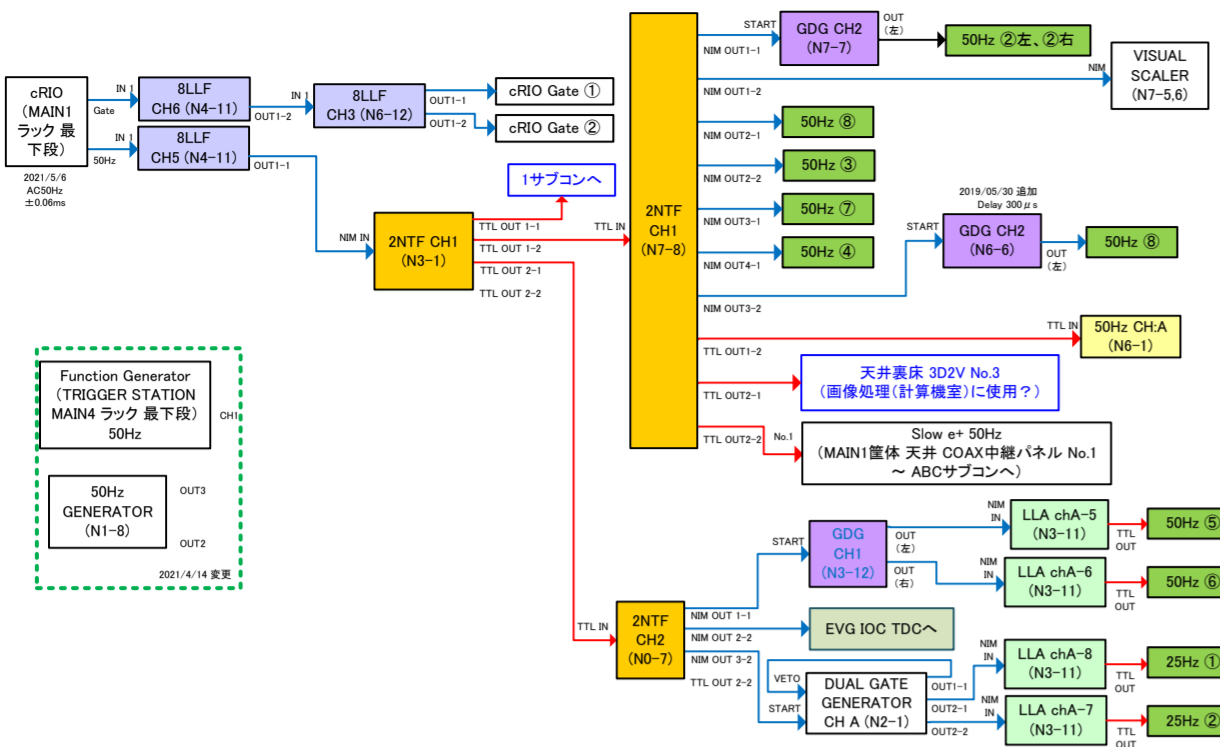


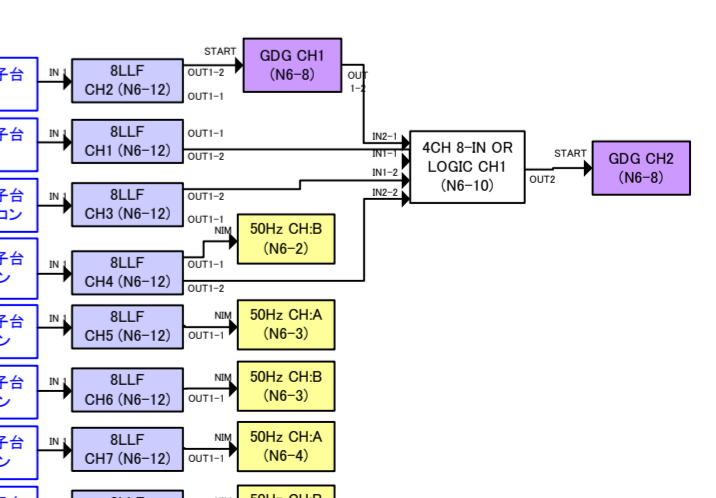
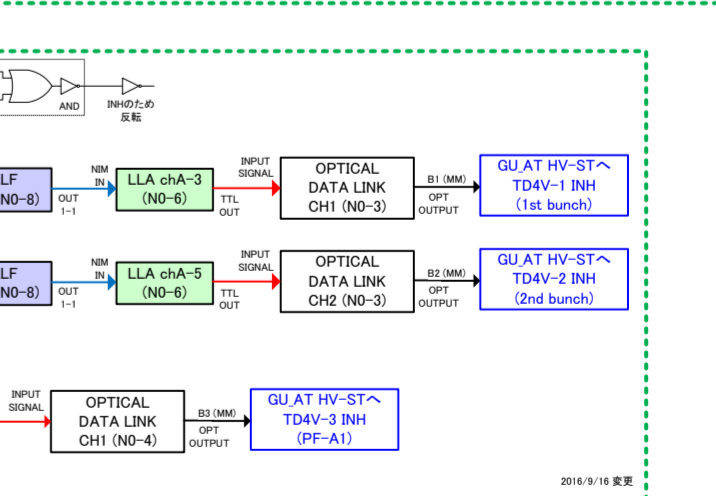
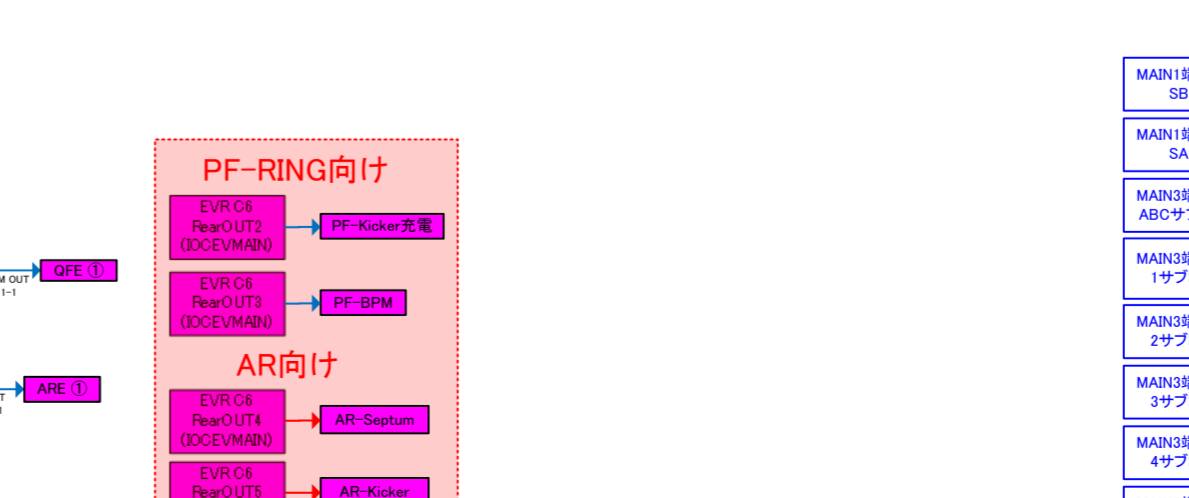
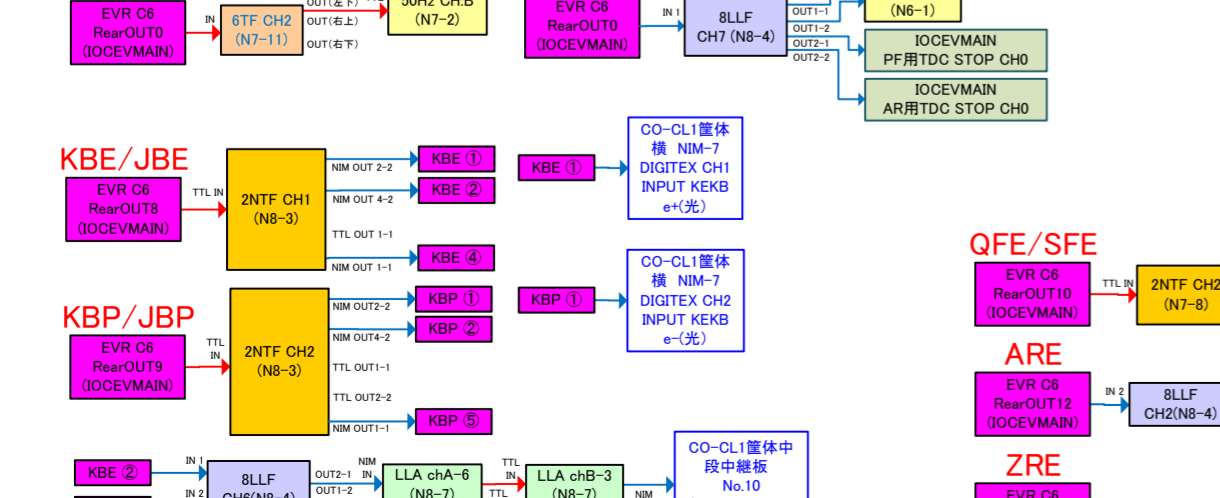
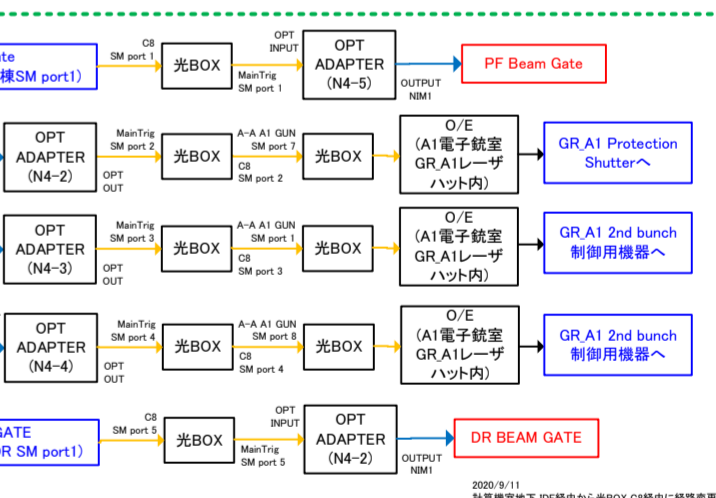
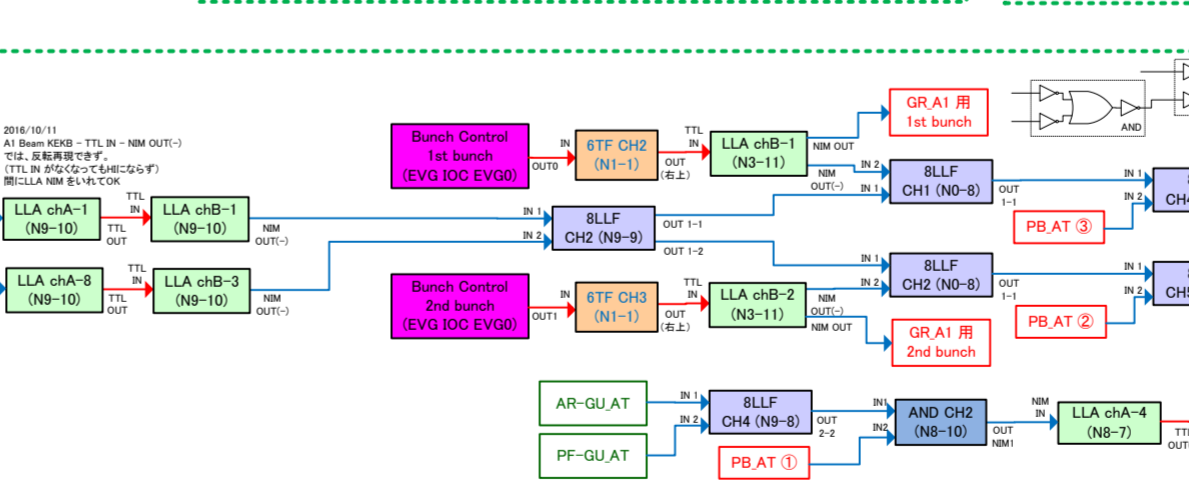
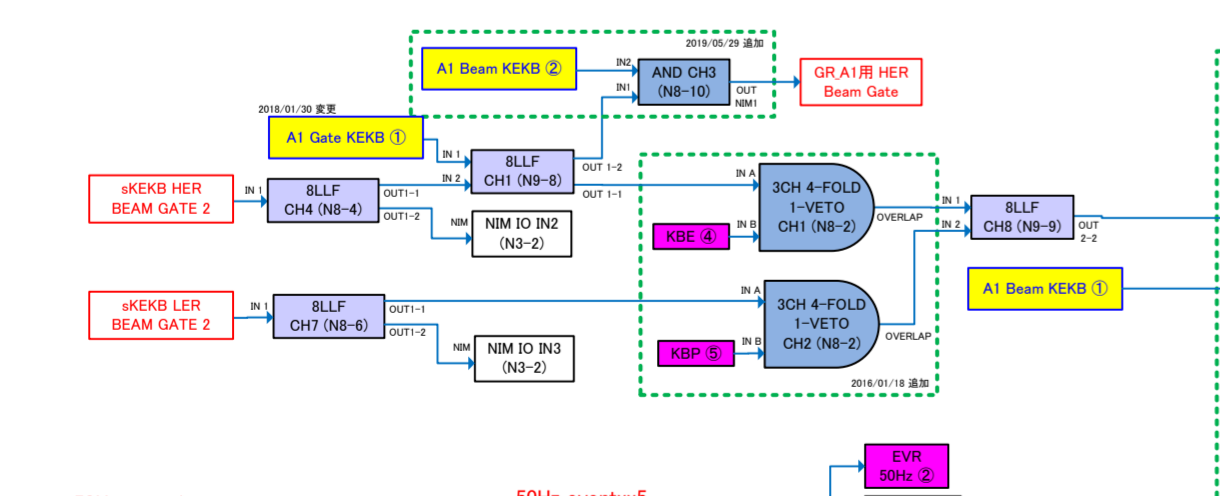
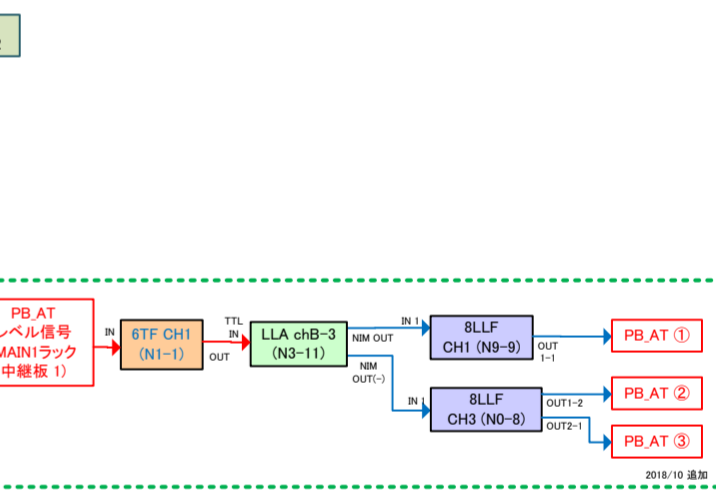
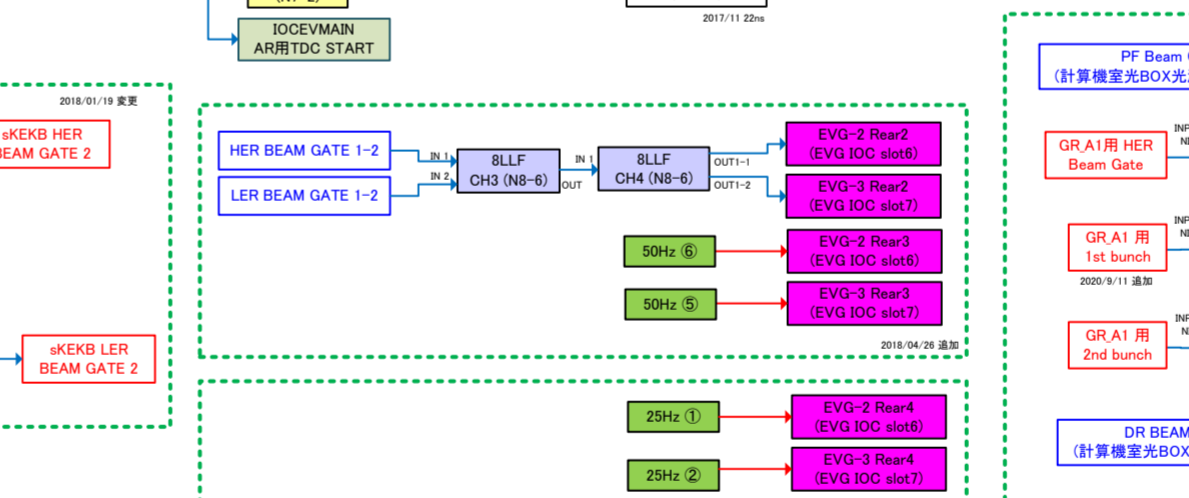
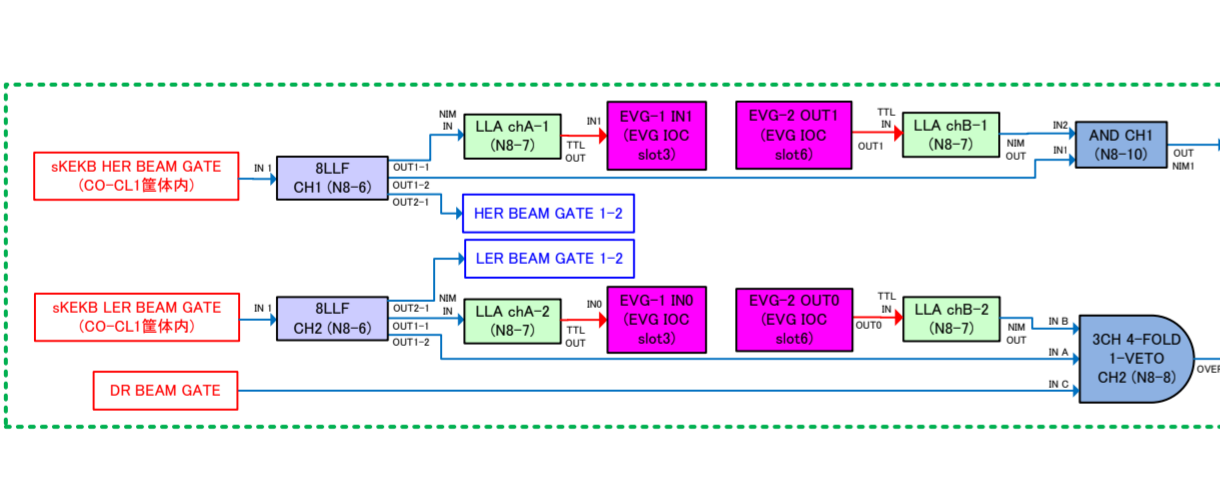
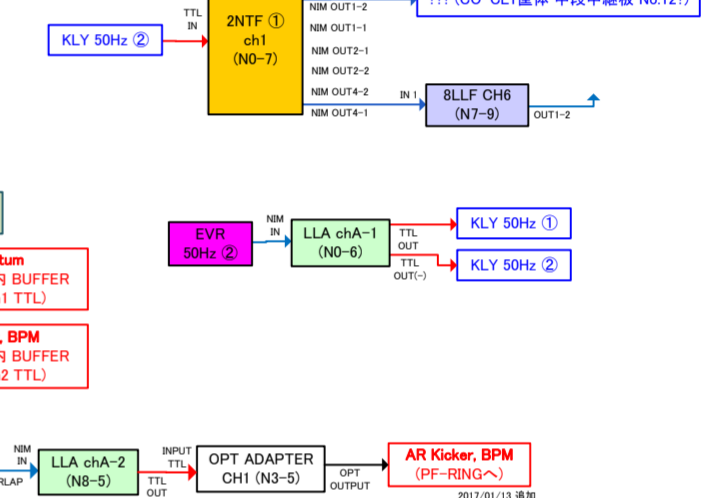
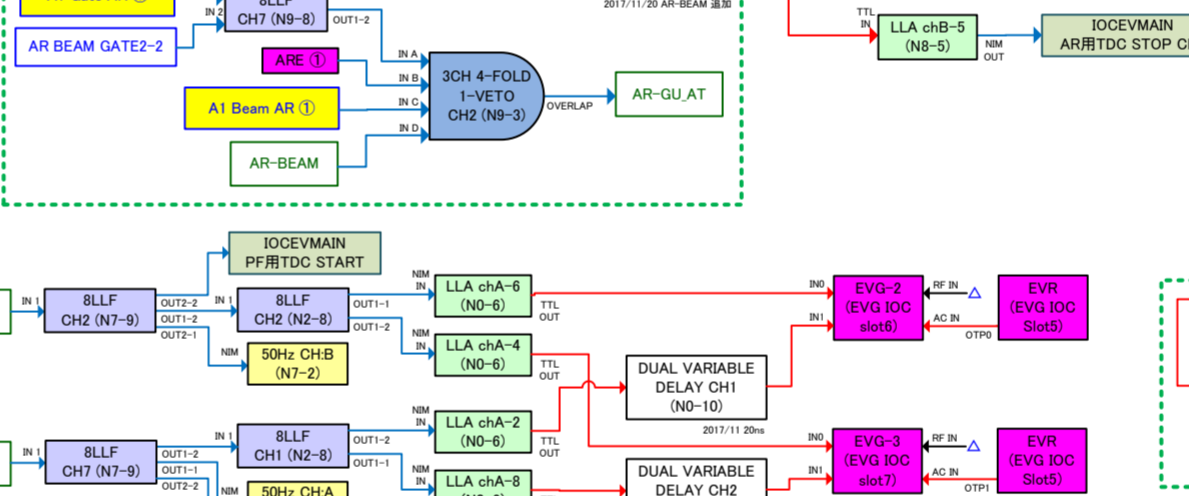
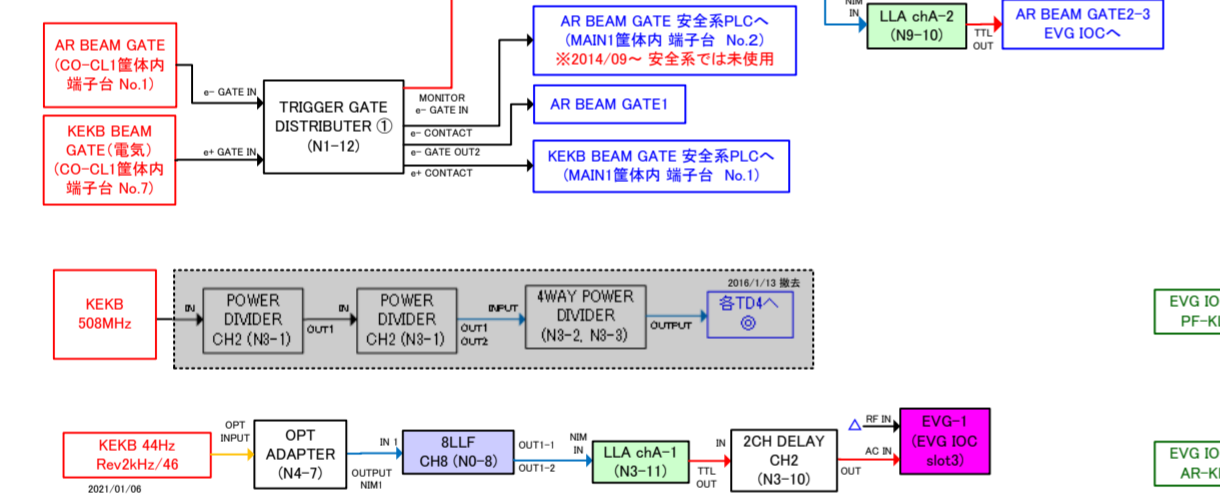
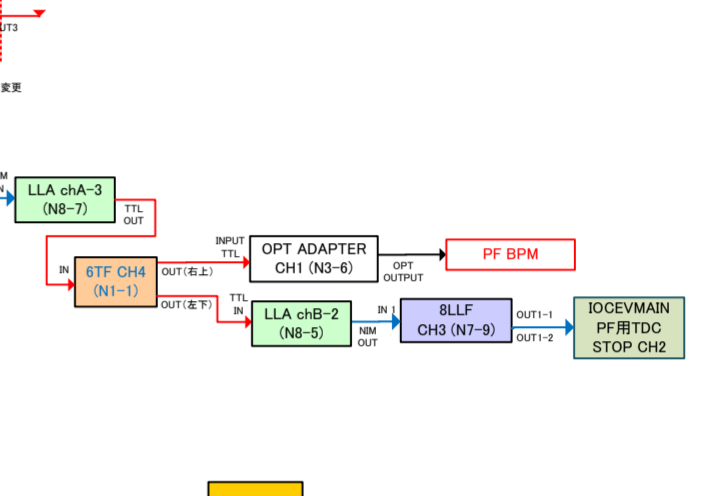
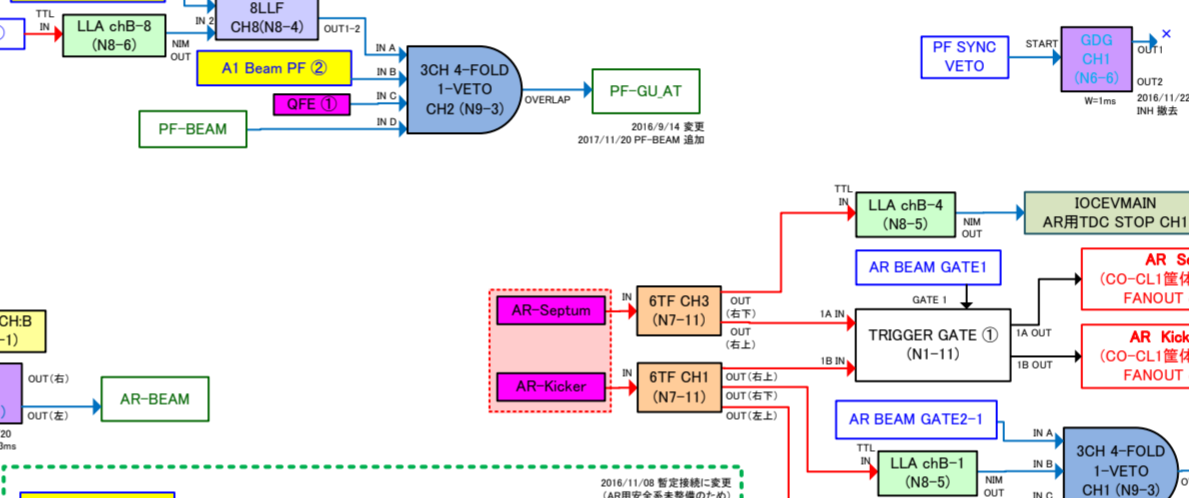
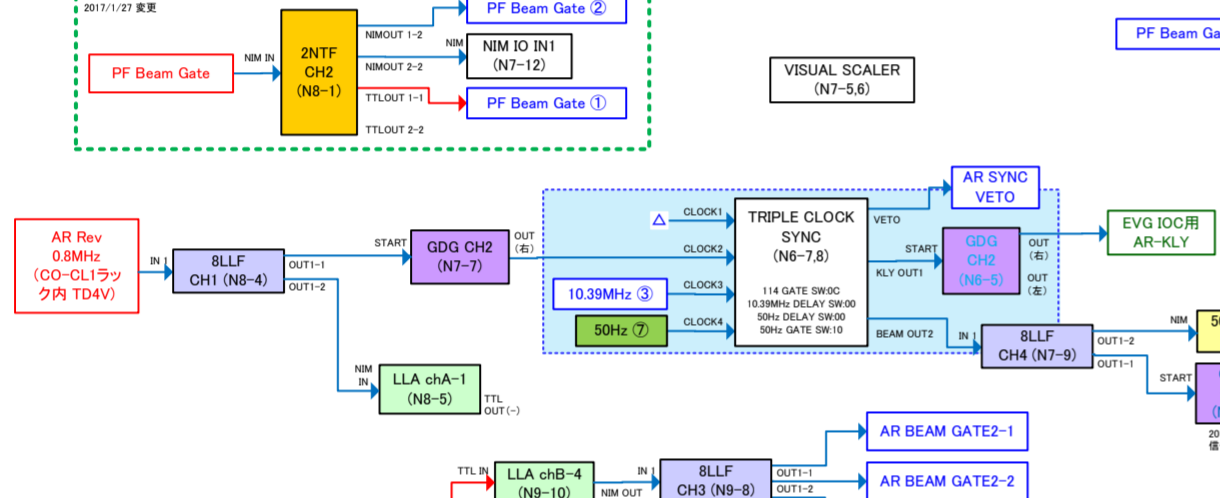
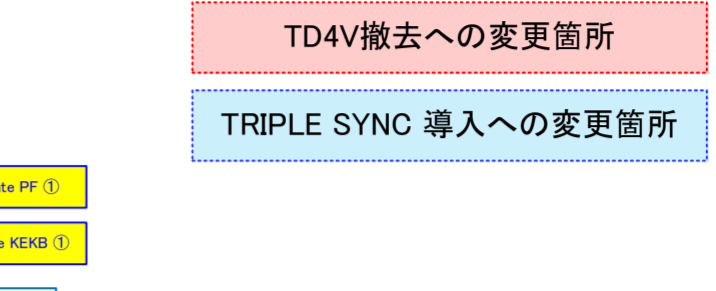
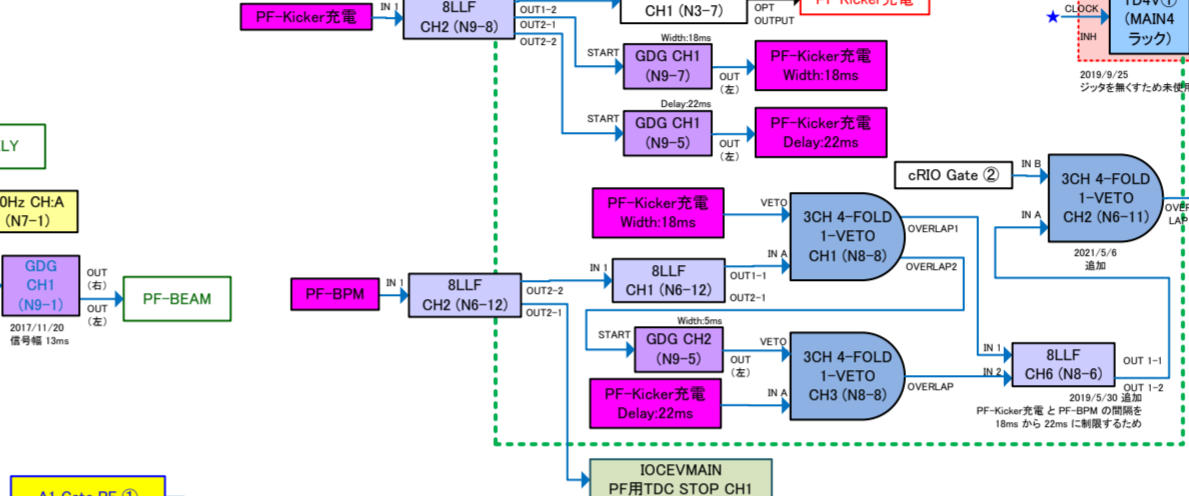
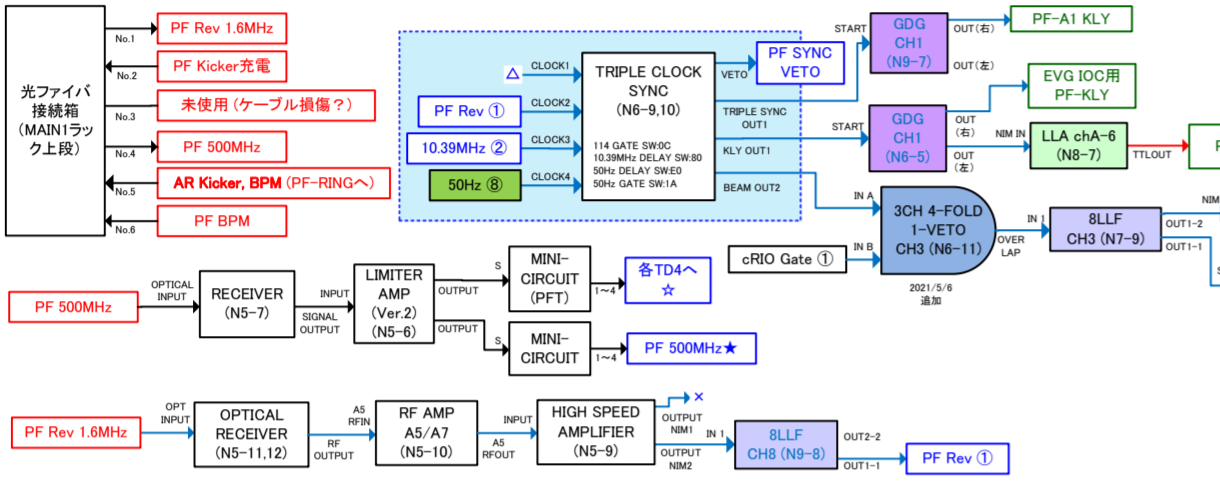
Main Trigger Station 2021/05/06 更新

- 2006/03/15 作成 LLA ← LOGIC LEVEL ADAPTER
- 2018/05/07 更新 2NTF ← 2CH NIM/TTL FANOUT
- 2018/11/07 更新 6TF ← 6ch TTL FANOUT
- 2019/05/29 更新 GDG ← 2CH GATE & DELAY GENERATOR
- 2019/05/30 更新 24PA ← 24V PULSE AMP TTL→24V
- 2019/09/17 更新 8LLF ← 8CH LOGIC LEVEL FANIN/FANOUT
- 2020/01/30 更新 50Hz ← 2CH 50Hz MONITOR
- 2020/09/14 更新 AND ← NIM LOGIC AND/FANOUT
- 2021/01/06 更新 TLC ← TRIGGER LEVEL CONVERTER 24V→5V TRIG I
- 2021/04/15 更新
- 2021/05/06 更新

TD4V撤去への変更箇所
TRIPLE SYNC 導入への変更箇所



→ NIM信号
→ TTL信号
× 接続なし



- PF-RING向け**
- EVR C6 RearOUT2 (IOCEVMAN) → PF-Kicker充電
- EVR C6 RearOUT3 (IOCEVMAN) → PF-BPM
- AR向け**
- EVR C6 RearOUT4 (IOCEVMAN) → AR-Septum
- EVR C6 RearOUT5 (IOCEVMAN) → AR-Kicker