

ストリップライン型 BPM における電極加工法と特性インピーダンスの評価

EVALUATION OF CHARACTERISTIC IMPEDANCE OF THE ELECTRODE AND ITS FABRICATION METHOD IN STRIPLINE-TYPE BPMS

諏訪田剛[#]

Tsuyoshi Suwada[#]

Accelerator Laboratory, High Energy Accelerator Research Organization (KEK),
Department of Accelerator Science, Graduate University for Advanced Studies (SOKENDAI),
1-1 Oho, Tsukuba, Ibaraki 305-0801, Japan

Abstract

A relationship between characteristic impedance and its fabrication method of the electrode edge in stripline-type beam position monitors (SBPMs) was investigated on the basis of experiments and theoretical calculations. The upgrade of the SBPMs with higher accuracy and resolution in the beam-position measurement is strongly required in the Super KEK B-factory (SKEKB), which has been started in 2010 while the main development of the SBPMs is for the signal-detection system. Such SBPMs are widely used in order to precisely measure the transverse beam positions in linear accelerators. Although conventional SBPMs were first developed at the KEKB injector linac in 1995, the author has reconsidered the fabrication method with having higher mechanical accuracy. As a result it was found that the modification of the fabrication method clearly affected the characteristic impedance of the electrode. In this report, the modification of the fabrication method and its quantitative effect to the characteristic impedance are discussed in detail.

1. はじめに

KEKB 入射器では、ストリップライン型ビーム位置モニター(SBPM)[1]を利用して非破壊でビーム位置を計測している。この SBPM は、20 年前の放射光入射器から KEKB 入射器への増強時に開発されたものである[2]。2010 年、次期計画 SKEKB[3]が開始され入射器増強と高度化が現在進行中である。SBPM の高度化は、本計画を支える最重要項目の 1 つであり、特に信号読出し回路の新たな開発[4]が進行中である。

SKEKB では、入射器ビームラインの大幅な変更に伴い SBPM 本体の設計変更が要請された。例えば、陽電子生成部後の電子陽電子振分けシケイン部の SBPM の大口径化、陽電子輸送部の SBPM の中口径化、さらに 3 セクター以降の SBPM の小口径化である。設計変更は主に口径の変更に関するものであるが、機械精度を向上させるために電極の加工法も再度見直すことにした。

検討の結果、電極加工の変更はわずかな修正で済むと思われ、この変更に伴う電極の特性インピーダンスの変化もわずかであろうと考えた。しかし、SBPM 試験機の特性インピーダンスを実測したところ、測定誤差を考慮しても計算結果と一致せず、この理由がどこに起因するのかがよくわからなかった。

そこで、有限要素法に基づく静電界の境界値問題を解くプログラムを自作し電極加工の違いを考慮して SBPM の機械的形狀を二次元で入力し計算を行った。その結果、特性インピーダンスの変化は SBPM 口径に強く依存することがわかった。これは、電極

加工の修正が僅かでも口径が小さいほど内部に誘起される電界エネルギーの変化が大きくなり、信号伝送路としての電極の特性インピーダンスに影響を与えるということである。

本論文では、入射器 SBPM の機械設計を述べるとともに、電極加工の修正点、電極の特性インピーダンスの測定と計算による問題解決への考察過程をまとめる。この結果、SBPM 電極の特性インピーダンスについての理解が深まり、筆者にとっては貴重な経験となった。

2. 入射器におけるビーム位置モニター

2.1 ストリップライン型 BPM

一般的な SBPM では、水平(x)及び垂直(y)方向に対抗する一対の電極が張出すように金属パイプ内面に固定される。図 1 に SBPM の組立カット図を示す。対抗する x 及び y 方向の一対の電極からビームの通過位置を計測することができる[1]。

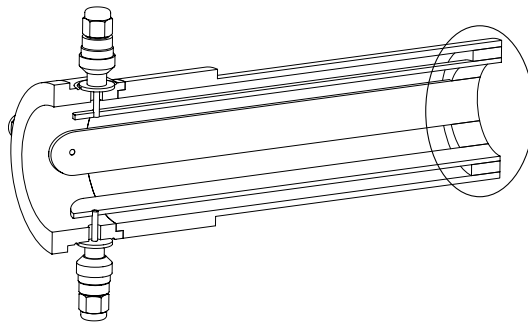


Figure 1: Assembly cutaway view of the SBPM. The modification in the electrode fabrication is shown in a circle.

[#] tsuyoshi.suwada@kek.jp

パイプ内面は円筒形をなし、高い加工精度を保持するのは容易である。しかし、電極をパイプ内面に高精度に固定するのは容易ではない。特に、図中の円で囲った部分の加工に注意してほしい。この部分が今回の主な設計変更点である。電極固定用のリング内面に固定位置保持用の切欠きを 90 度ごとに設け、電極はこの切欠きに精度よく嵌込まれ TIG 溶接により固定される。一方、固定用リングは、パイプ内面に直接 TIG 溶接され固定される。電極他端は、同様なリングを治具として利用し各電極をリング内径に押し当て一定の口径を保持した状態で、SMA 端子の中心胴体を電極上に開けた穴に挿入し TIG 溶接により固定される。この一連の工程により SBPM 電極が固定される。

本加工法は、図 1 に示すように各電極が個別に固定用リングに嵌込まれるので嵌込誤差により電極の固定位置の精度を高めることが困難であること、さらに、電極は短冊状に個別に加工されるので四電極の平行性(長手方向の反りのこと)を高い精度で保持することが困難であることが想定される。このような理由から KEKB 増強時では、電極及び固定用リングを分離せずに丸棒から一体加工するという加工法(旧加工法)が採用された。電極及びパイプ材料は、非磁性体を考慮して全て SUS316L である。この方法では、丸棒を円筒形状に削出し、その後ワイヤーカットで電極の切出しが行われる。ワイヤーによる切出しは対抗電極も含め対称的に行われるので、電極に反りが生じたとしても各電極の反りの大きさは同じ程度に抑制され、電極の高い平行性は保持できるであろうというのが開発当時の考え方であった。

しかしながら、この加工法ではワイヤーカットによる電極の熱ひずみが比較的大きい(端点を基準とした電極中央での反りの大きさ $\sim 0.2\text{mm}$)という欠点があった。入射器の SBPM の電極長は比較的大く($l=132.5\text{mm}$)、反りの大きさは電極長にも依存する。今回の設計変更では、加工精度を向上させ、さらに電極の反りを抑制するための熱的な処理法を試験した結果、前述の欠点にも関わらず満足の行く結果(反りの大きさ $\sim 0.1\text{mm}$)が得られたので新加工法への変更に至った。

2.2 電極加工の変更

2.1 節の議論から電極加工法の変更に伴い電極エッジの形状が従来に比べ異なるようになった。図 2 に電極断面形状の模式図を示す。図 2 (a)、(b)に新及び旧加工法に基づく電極形状をそれぞれ示す。

電極の特性インピーダンス(Z_0)を計算する際に必要なパラメータは、パイプ内半径(R)、電極外半径(r_2)、電極内半径(r_1)及び電極開口角(α)である。また、 $t_0=r_2-r_1$ は電極厚さ、 $g=R-r_2$ は電極外径とパイプ内面間のギャップ長、実効電極長(l)は SMA 端子-電極短絡端間の実効的な伝送路長である。

新加工法(図 2 (a))では、ワイヤー歯の入れる向きは電極面に対し垂直(矢印付き破線)である。一方、旧加工法(図 2 (b))では、対抗電極も含めてワイヤー歯を入れるため切断の向きは斜めになる。このために新加工法では、電極開口角を厳密には定義できな

い。電極厚($t_0=1.5\text{mm}$)を考慮すると Z_0 に対する影響は小さいだろうと考えたが、SBPM 試験機を作りこの効果を調べてみることにした。

表 1 に最終的な設計変更後の量産用小口径と中口径 SBPM の機械寸法をまとめる。

Table 1: Mechanical specifications in the new SBPMs

電極パラメータ	小口径	中口径
開口角 (α) [degree]	50	50
パイプ内半径 (R) [mm]	12	20
電極外半径 (r_2) [mm]	9.5	16.5
電極内半径 (r_1) [mm]	8	15
電極厚 (t_0) [mm]	1.5	1.5
ギャップ長(g) [mm]	2.5	3.5
実効電極長 (l) [mm]	57.5	132.5
フランジ面間距離 (L) [mm]	100	325

他方、試験機では Z_0 の変化がわかるように電極ギャップ長を一定にして開口角が電極毎に異なる($\Delta\alpha=5^\circ$)ように配置した。

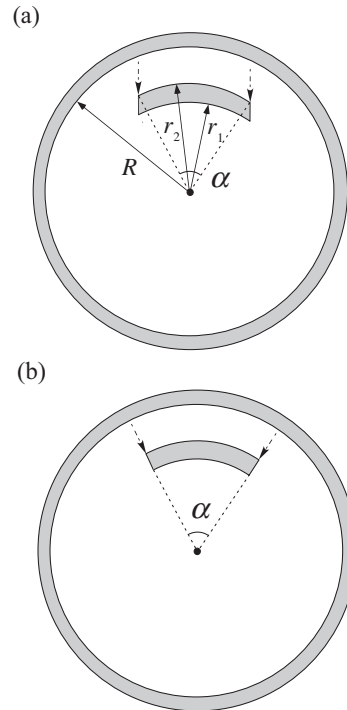


Figure 2: Schematic cross-sectional drawings in the SBPM with the different fabrication methods, (a) the new SBPM and (b) the previous SBPM. R : the pipe radius of the SBPM, r_2 (r_1): the outer (inner) radius of the electrode, α : the opening angle of the electrode. The broken lines with arrows indicate the wire-cut direction in the electrode fabrication.

2.3 電極の特性インピーダンスの計算

一般的に電極の Z_0 は伝送路の特性インピーダンス

に整合するように決められる。通常、伝送路と検出器入力のインピーダンスは 50Ω に設計されるので SBPM 電極も $Z_0=50\Omega$ に設計される。信号出力を大きくするために敢えて Z_0 を大きくすることもあるが、この場合インピーダンス不整合を避けることができず、伝送路及び検出器側から信号反射が生じるので注意が必要である。

張出し型電極の Z_0 を解析的に算出することは困難であるが、有限要素法に基づいた静電界の境界値問題として比較的容易に数値計算することができる。そこで有限要素法の一つである表面電荷法を用いて静電界境界値問題として Z_0 を数値的に算出することにした。表面電荷法の詳細は他で報告しているので、ここでは本計算法の概要を簡単にまとめる[5]。

表面電荷法では、ある領域に占める金属境界に有限要素点が配置され、各有限要素点に対応して境界内部の近傍に仮想電荷が配置される。有限要素点と仮想電荷は全ての金属境界毎に配置される。SBPM の場合は、電極とパイプが金属境界を与える。従って電極境界とパイプ内面の境界に有限要素点と仮想電荷が配置されることになる。全ての有限要素点は、境界条件としての電位が与えられる。他方、有限要素点の電位は、自分を省く全ての要素点からの静電ポテンシャルの和で決まると考えると、この問題は有限要素点数に等しい多元連立方程式に焼き直され、境界条件を満足するように全ての仮想電荷点において電荷量が算出される。本解析では、仮想電荷点には単位長さ当たり電荷量が一定の無限長ワイヤーが挿入されていると考え、無限長ワイヤーによる静電ポテンシャルを用いる。

本計算法を SBPM に応用すれば、パイプ電位 ($V=C$) と電極電位 ($V=V_E$) の差 ($V_0=V_E-V_C$) が境界条件として与えられると電極内部に誘起される全ての仮想電荷を計算できる。電極内に誘起される全電荷和 (Q_E) が電極に誘起される電荷として算出される。 Q_E と V_0 との関係は、電極-パイプ間の静電容量 (C) を用いて

$$Q_E = CV_0 \quad (1)$$

と書ける。この関係式から Z_0 は以下のように導出される。

$$Z_0 = \frac{V_0}{I} = \frac{V_0}{vQ_E} = \frac{1}{vC} \quad (2)$$

ここで、 I は電極を流れる電流を示し、 v は信号の伝播速度(ここでは $v=c$, 光速)である。この関係式から、電位差 V_0 が与えられると、電極に誘起される Q_E が算出され C 或は Z_0 を計算できる。このように、 Z_0 は Q_E (或は C) に対し反比例の関係にあることがわかる。

3. 特性インピーダンスの測定

電極の Z_0 は TDR (Time-domain reflectometer) を用いて計測が可能である。立上がりの速いステップパルスの送信と反射波の受信を高速スイッチで切換えることで送受信波形を時間領域でリアルタイムに計測することができる。伝送路途中のインピーダンス不整合点では反射波が生じ受信パルスの電圧が変化する。

基準点から電圧変化点までの遅延時間を計測すればどの点で不整合が生じたのかがわかる。ただし信号の伝送速度が光速と異なる場合は補正が必要となる。ステップパルスの送受信に相当する遅延時間は、TDR から不整合点間を往復する時間に相当するので注意が必要である。本測定では、テクトロニクス社の TDS8000B (Sampling module 80E04、入射パルス立上がり時間 23ps) を用いた。

図3に小口径 SBPM 電極 ($\alpha=50^\circ$) で得られた TDR 測定波形を示す。図中の番号は、TDR と電極間の伝送路に接続された各構成要素による反射波形の様子を示している。領域 1: TDR に接続した 50cm 長の同軸ケーブル、領域 2: 同軸ケーブル (SMA 端子付) を電極 SMA 端子に接続するための端子接続部、領域 3: 電極 SMA 端子からストリップライン電極への接続部まで、領域 4: ストリップライン伝送路、点 5: ストリップライン電極の短絡点を示す。

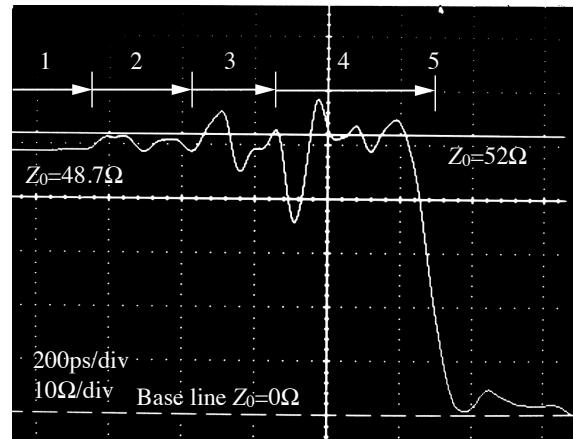


Figure 3: Typical TDR waveform obtained in a stripline electrode of the small aperture SBPM ($\alpha = 50^\circ$).

本 TDR では、電圧の代わりに直接インピーダンスを読むことができる。図中下方の点線はインピーダンスの基準線 $Z_0=0\Omega$ を与える。この基準線からの高さを読み取ることで Z_0 を計測する。TDR に接続した同軸ケーブル(領域 1)の Z_0 は $Z_0=48.7\Omega$ である。その後の伝送路の反射波形はリングングが大きく電極の Z_0 を正確に読み取ることは難しい。これは、領域 3 に入ると電極 SMA 端子の中心胴体が直接的に電極に接続されておりこの部分の整合が全く取れていないこと、また領域 4 では電極の伝送路に入ると、領域 3 の長さと同程度には不整合の影響が生じると考えられリングングの振幅は大きい。さらにストリップラインを伝送路として見ると帯域通過フィルターとして動作するので TDR の入射波の周波数帯域が制限される。この効果も加わってストリップライン伝送路自身の反射波形もリングングした波形になっている。帯域通過フィルターの効果は、点 5 (電極短絡端) における波形の立下り時間が 120ps 程度に鈍っていることから理解できる。

本測定から高精度な Z_0 計測は困難であるが、領域 4 後半部の平均値(図中の水平カーソル線)を読み取ることで測定値とした。読取誤差は $\pm 1\Omega$ 程度、 $Z_0=50\Omega$ に対し $\pm 2\%$ の誤差となる。

4. 測定結果

4.1 Z_0 の電極開口角に対する依存性

図4(a)に小口径SBPM試験機の測定結果を、図4(b)に中口径の測定結果を示す。2.2節で述べたように試験機では、ギャップ長を一定にして開口角が 5° ずつ異なっている。図中の黒点が測定点を示し、白点は計算結果を示す。青線(赤線)は新加工法(旧加工法)を考慮した計算結果を示す。計算誤差は、 $\pm 0.3\%$ 程度なので測定誤差よりも十分小さい。これは主に有限要素点の配置数(又は配置距離)によるものである。 Z_0 の開口角に対する依存性は、この開口角の大きさでは実測と計算の両方において線形の関係にあると考えてよい。しかし実測と計算との一致は、新加工法ではいずれのSBPMでもよいことがわかるが、旧加工法ではSBPMの口径が小さい場合は測定誤差以上に悪くなる。新加工法による一致は、今回の計算法が誤算の範囲内で実測値をよく再現し信頼できる手法であることを意味している。

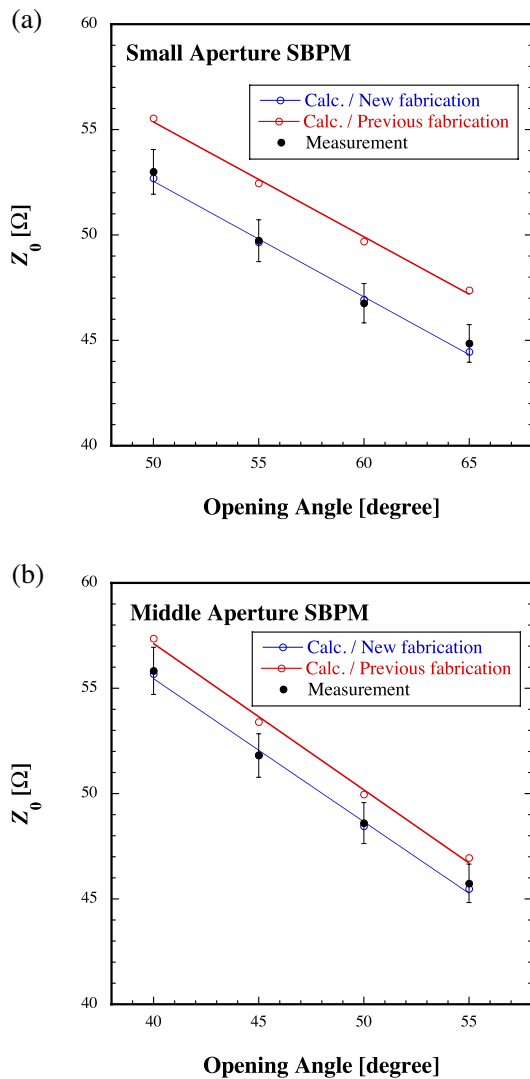


Figure 4: Variations in the characteristic impedance of the stripline-type electrode for (a) the small- and (b) middle-aperture SBPMs as a function of the opening angle.

4.2 特性インピーダンスの考え方

4.1節で得られた結果をさらに考察する。(2)式に示すように Z_0 の違いは、静電容量 C の違いに起因すると考えられる。このことは等価回路で見ると静電容量内に蓄積される電界エネルギーの違いと見することもできる。すなわち、電極エッジの形状に応じて静電的な境界条件が変化した結果、電極エッジ近傍の電気力線密度も変化しSBPM口径内の電界エネルギー($E=CV_0^2/2$)を変化させると考えてもよい。従って、この考察に基づくと口径が小さいほど電極加工の違いによる Z_0 の変化が顕著に現れると考えられる。この効果を解析するために、異なる加工で得られる Z_0 の比のSBPM口径に対する依存性を調べることにする。図5に、口径に対する特性インピーダンスの比(Z_{0_str}/Z_{0_arc})の変化を示す。ここで新加工法による Z_0 を Z_{0_str} 、旧加工法のそれを Z_{0_arc} とした。この解析では、電極ギャップ長と開口角を一定にしながら口径のみを大きくしている。図中では、小口径と中口径SBPMのデータを同時にプロットしているので、測定点は口径に応じて2カ所にある。また、計算では $\alpha=50^\circ$ に固定しているが、測定点としては他の開口角も同時にプロットした。この解析によると計算結果は、測定点をよく再現しており、SBPMの口径が大きくなるほど電極加工の効果が小さくなる様子を示している。小口径SBPMでは~6%の効果があり、中口径SBPMでは~3%の効果である。本結果は前述する物理的考察でよく説明できる。

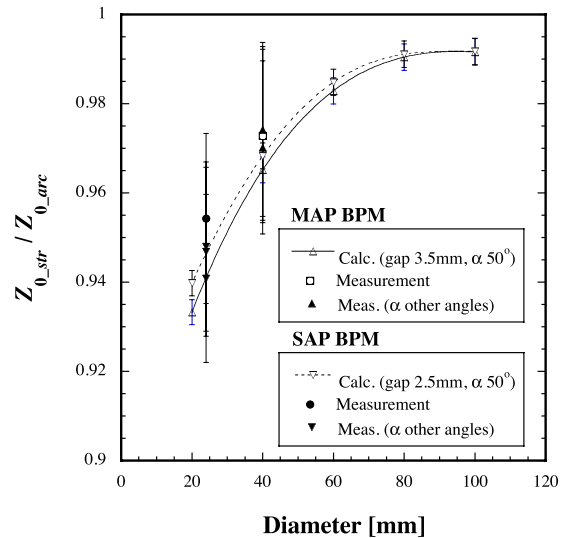


Figure 5: Variations in the ratio of the characteristic impedance of the small-aperture (SAP) and middle-aperture (MAP) SBPMs depending on the different fabrication methods as a function of the pipe diameter.

5. まとめ

当初、中口径SBPMの Z_0 を計測したところ旧加工法に基づく計算値との差は計測誤差の範囲内であると考えた。しかし、引き続き小口径SBPMの Z_0 を計測したところ、その差が測定誤差以上に大きく、その原因追求が今回の考察へと導いた。SBPM電極

の特性インピーダンスは、口径内に蓄積される電界エネルギー又は電極-パイプ間の静電容量の大きさと関係しており、このことは直感的にもよく理解できる。

参考文献

- [1] T. Suwada, *et al.*, Nucl. Instr. and Meth. A 440 No.2 February (2000) pp. 307-319.
- [2] M. Akemoto, *et al.*, Prog. Theor. Exp. Phys. (2013) 03A002.
- [3] Y. Ohnishi, *et al.*, Prog. Theor. Exp. Phys. (2013) 03A011.
- [4] R. Ichimiya, *et al.*, *Proceedings of the 10th PASJ*, Nagoya University, Nagoya, Aug. 3-5, 2013, pp. 191-193.
- [5] T. Suwada, IEEE Trans. Nucl. Sci., vol. 61, no. 2, pp. 1-9.