

# KEK 電子陽電子入射器におけるビーム位置同期計測システム

## SYNCHRONIZED BEAM POSITION MEASUREMENT SYSTEM FOR THE KEK e-/e+ INJECTOR LINAC

佐藤政則<sup>#, A, B)</sup>, 大房 拓也<sup>C)</sup>, 早乙女秀樹<sup>C)</sup>, 工藤拓弥<sup>D)</sup>, 草野史郎<sup>D)</sup>, 宮原房史<sup>A, B)</sup>, 諏訪田剛<sup>A, B)</sup>, 古川和朗<sup>A, B)</sup>

Masanori Satoh<sup>#, A, B)</sup>, Takuya Ohusa, Hideki Saotome, Makoto Takagi, Fusashi Miyahara<sup>A, B)</sup>, Tsuyoshi Suwada<sup>A, B)</sup>, Kazuro Furukawa<sup>A, B)</sup>

<sup>A)</sup> High Energy Accelerator Organization (KEK), Accelerator Laboratory

<sup>B)</sup> The Graduate University for Advanced Studies (SOKENDAI), Department of Accelerator Science

<sup>C)</sup> Kantou Information Service (KIS)

<sup>D)</sup> Mitsubishi Electric System & Service Co., Ltd

### Abstract

The KEK e-/e+ injector linac delivers the electron and positron beams of different properties to four independent storage rings and a positron damping ring. The required injection beam energies are from 1.1 GeV to 7 GeV, and the amounts of bunch charges are from 0.3 nC to 10 nC. Especially, the injection beams to SuperKEKB electron and positron rings require the low emittance and high intensity bunch charge properties for the nano-beam operation scheme aiming at the peak luminosity of  $8 \times 10^{35} \text{ cm}^{-2} \text{ s}^{-1}$ , 40 times higher than the luminosity record of previous KEKB project. The Phase I beam commissioning of SuperKEKB has been already completed from February to June in 2016. The Phase II beam commissioning of SuperKEKB already started in March 16th for physics experiment. Towards the Phase III commissioning of SuperKEKB, the stable beam operation with high quality beam is getting more and more important for the success of achieving the luminosity goal. For this purpose, the linac beam handling to keep the emittance as small as possible is strongly required. For this reason, we developed the synchronized beam position measurement software for the correlation analysis between the beam positions and other monitor values like a rf phase. In this paper, we report the synchronized beam position measurement system by using around 100 monitors for the KEK e-/e+ injector linac in detail.

### 1. はじめに

KEKB 加速器は約 10 年間の運転を経て、2010 年 6 月に無事終了した。その間、KEK 電子陽電子入射器は、KEKB 電子、陽電子、PF、PF-AR という異なる 4 つのリングに電子および陽電子ビームを供給してきた。ビームの入射先は、PF-AR 以外の 3 リングについては 20 ミリ秒ごとに選択が可能であり、同時トップアップ入射を実現した。3 リング同時トップアップ入射の実現は、KEKB の積分ミノシティ向上をもたらし、プロジェクトの成功に大きく貢献した。最終的な KEKB および PF リングの蓄積電流値安定性は、それぞれ、0.05% および 0.01% を達成した[1]

SuperKEKB プロジェクト[2]のための入射器ビーム開発は、KEKB 加速器運転の中盤から進められてきた[3-5]。Figure 1 に SuperKEKB 入射器のレイアウトを示す。入射器は全長 600 m の線形加速器であり、J-ARC と呼んでいる 180 度偏向ラインでのビームエネルギーは KEKB 運転時の 1.7 GeV から 1.5 GeV に変更した。これにより、J-ARC 上流部での予備クライストロンを確保し、ビーム運転の可用性を高めている。

SuperKEKB 入射器運転における最大の課題は、大バンチ電荷量ビームを低エミッタンスかつ小エネルギー広がりという高品質な状態でリングへ入射することである。このための技術開発は、SuperKEKB リングにおけるナ

ノビーム運転方式の必須条件である。大バンチ電荷量の陽電子ビーム運転は、フラックスコンセントレータおよび大口徑 S バンド加速管からなる新たな収集系を用いて実現する。また、陽電子ビームの低エミッタンス化には、新規に建設したダンピングリングが用いられる。一方、電子ビームについてはダンピングリングを用いず、光陰極 RF 電子銃および高精度なビーム輸送制御により実現する。RF 電子銃を用いたビームコミッショニングは 2013 年に開始し、レーザーシステムの改良などにより、ビームの安定度が年々向上し続けている[6-8]。

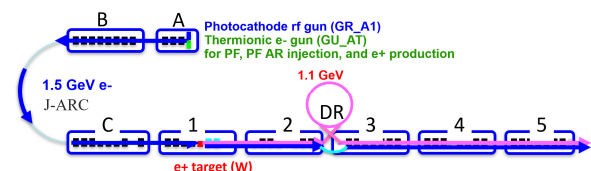


Figure 1: Schematic layout of the SuperKEKB injector linac. It comprises two strait sections of 120 m and 500 m long. They are connected 180 degree bending section. The both electron sources of thermionic and photo cathode rf gun are situated at the most upstream end of the injector linac.

<sup>#</sup> masanori.satoh@kek.jp

## 2. ビーム位置モニタシステム

### 2.1 旧システム

安定かつ高精度なビーム運転のためには、種々のビームモニタが重要であり、バンチ長、横方向プロファイル、バンチ電荷量、ビーム位置などを検出する。ビーム位置モニタ(BPM)は、加速器ビーム制御における再需要ビームモニタの一つであり、SuperKEKB 入射器では約 100 台のストリップライン型四電極 BPM を設置し、日々のビーム運転やフィードバックシステムに使用している[9]。

KEKB プロジェクト開始に合わせて導入された入射器 BPM のデータ収集系は、VME バスおよびデジタルオシロスコープを基盤としたものであった。入射器トンネル内に設置されている BPM からの信号は、同軸ケーブルを用いて地上部に輸送され、多数の信号線を合成するためのコンバイナボックスに入力される。合成された信号は、デジタルオシロスコープに入力され、波形補足される。本デジタルオシロスコープは、2チャンネル信号入力、8ビット垂直分解能、1 GHz アナログ帯域幅、5 GSa/s の機能を有するものである。波形情報は GPIB バスを介して VME CPU に転送され、ビーム位置およびバンチ電荷量へ変換するための演算処理が施される。

ビーム位置への演算は、あらかじめテストベンチにて測定された BPM ごとに異なるマッピング情報を加味しておこなわれる。その後、ビーム位置情報などは、入射器制御ネットワークを介してサーバ計算機に収集され、運転アプリケーションから参照される。本情報は、オペレータによるビーム調整や各種フィードバックアプリケーション

に利用される。制御用ソフトウェアは、入射器独自開発のライブラリ群を使用し、波形補足および演算処理部は OS9 上で構築した。また、サーバ計算機へのデータ転送部は Tru64 UNIX 上で構築した。さらに、オペレータインタフェース上の情報表示アプリケーションは、Tcl/Tk スクリプト言語で開発し、運用している。データ収集処理速度は 1 Hz 程度であり、入射器の最大ビーム繰り返しである 50 Hz には遠くおよばないものであった。

KEKB の積分ルミノシティ向上および PF リングの実験効率を高めるため、KEKB 電子、陽電子、および PF リングへの 3 リング同時トップアップ入射実現に向けたアップグレードが開始された。そのため、入射器における 50 Hz 全パルスのビーム位置計測が必須になったため、新たな BPM データ収集系を開発した[10, 11]。本システムは、Windows OS 搭載のデジタルオシロスコープを基盤として採用した。本オシロスコープは、4 チャンネル信号入力、8 ビット垂直分解能、1 GHz アナログ帯域幅、10 GSa/s の機能を有するものである。既存の BPM ヘッド本体およびケーブルコンバイナボックスなどはそのまま流用し、約 100 台の BPM 信号を処理するため、23 台のデータ収集システムを構築した(Fig. 2)。

本システムでは、ケーブルコンバイナボックスの出力を再度等分配し、オシロスコープに接続している。オシロスコープの CH1/CH2 および CH3/CH4 は、それぞれ、小バンチ電荷量運転時および大バンチ電荷量運転時に使用している。これは、オシロスコープの垂直方向測定レンジを高速に制御することができないための措置である。小バンチ電荷量は 1 nC 以下である KEKB 電子リング、放射光リング入射に使用し、大バンチ電荷量は約 10 nC が必要である陽電子生成用 1 次電子ビーム運転のために使用する。

制御ソフトウェアは、Experimental Physics and Industrial Control System (EPICS) を使い、EPICS Input/Output Controller (IOC) を構築した[12]。開発には、Microsoft Visual Studio 2005 C++、TekVisa、および EPICS base R3.14.8.2 を使い、EPICS IOC はオシロスコープ上で動作している。Figure 3 に、ビーム軌道およびバンチ電荷量表示用のアプリケーション画面の一例を示

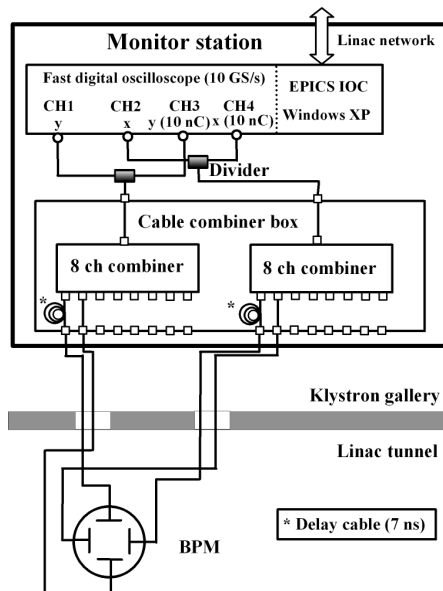


Figure 2: Schematic drawing of the previous BPM readout system by using a fast digital oscilloscope based on the Windows operating system. One monitor station is comprised of an oscilloscope and a cable combiner box. It processes the analog signal from about 4 BPMs.

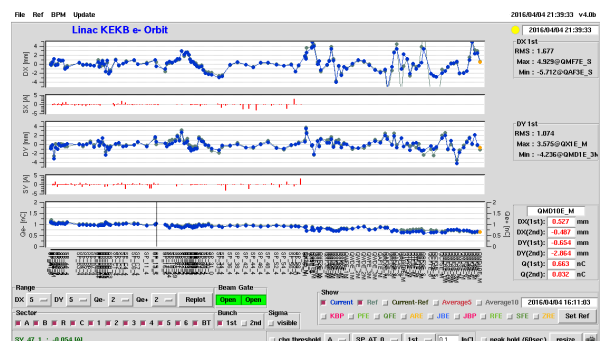


Figure 3: Beam orbit panel developed by Python/Tk script. The plots show the horizontal (top), vertical (middle) beam positions in the units of mm, and bunch charge in the unit of nC at each BPM location through the electron gun to the end of beam transport line.

す。本アプリケーションは Python/Tkinter を用いて構築した。ビーム位置、電荷量などの情報は、EPICS process variable (PV)としてアクセス可能であり、ハイレベルアプリケーションは、これら PV 経由で得られた情報を基に、ビーム軌道、エネルギーフィードバックに使用している。本システムでは、2 万点のデータ長を 4CH 使用して計測した場合、150 Hz 程度までのデータ転送速度が実現可能であり、入射器の 50 Hz に対しては十分余裕のある性能を有している。

## 2.2 現システム

KEKB 運転時に使用していた旧 BPM データ収集系においては、ビーム位置測定精度は 50  $\mu\text{m}$  程度であった。これは、KEKB の運転には十分な性能であった。しかしながら、SuperKEKB 入射器では低エミッタンスビーム輸送が重要な課題であり、最終目標値は、4 nC バンチ電荷量に対して規格化エミッタンス 20  $\mu\text{mrad}$  以下の実現である。横方向ウェイク場によるエミッタンス増大を避けるためには、100  $\mu\text{m}$  級の機器アライメント精度が要求される。アライメント精度が目標値を達成できない場合には、エミッタンス増大を抑制するためのビーム軌道精密制御が不可欠となる。そのため、ビーム位置の精密測定が必要となるため、VME モジュールを基盤とした新たな BPM データ収集系を構築した[13, 14]。

現システムは、VME バスを基盤として、CPU MVME5500, RAS ボード、イベントレシーバ(EVR), 4 信号入力の BPM 信号処理カードから構成されている。新規開発した BPM 信号処理カードは、メイン FPGA, 信号入力チャンネルごとのサブ FPGA, および ADC を装備している[15, 16]。ADC のサンプリング周波数は 250 MHz であり、16 ビット垂直分解能を有する。また、入力チャンネルごとにアッテネータ、バンドパスフィルタ、ローパスフィルタを実装している。4 次のバターワースフィルタおよび 2 次のベッセルフィルタによるバンドパスサンプリング信号処理により、3  $\mu\text{m}$  程度のビーム位置計測精度を実現した。これにより、我々の最終目標値である 10  $\mu\text{m}$  を十分満足する性能であることが確認された。制御用ソフトウェアとしては、MVME5500 に使用している VxWorks 6.8.3 OS 上で動作する EPICS IOC を、EPICS base R3.14.12 を用いて構築した。旧システムと同様に、ビーム位置などの情報は EPICS PV 経由でアクセス可能であるため、ビーム軌道表示パネルなどの既存アプリケーションはそのまま継続して使用することが可能となり、開発コストを大幅に圧縮することができた。

## 3. ビーム位置同期計測システム

約 100 台の BPM からのビーム位置およびバンチ電荷量情報を、20 ミリ秒間隔の全パルスごとに完全同期して取得することは、高度なビーム制御および解析処理に極めて重要である。そのため、BPM 同期計測システム (BPMSMS) を、EPICS IOC として開発した。これは、Linux CentOS 6, EPICS base R3.14.12 を用いて構築した。同期 BPM システムは、23 台のモニタステーション上の waveform 型 PV の情報を収集する。この waveform 型 PV には、当該ステーションが収集する BPM の水平・垂直方向ビーム位置、バンチ電荷量、ビームショット ID な

どが含まれている。ビームショット ID は、イベントジェネレータシステム(EVG)から各 EVR へ配信されるビームショットを区別するための識別子である。BPMSMS は、23 ステーションからの waveform 情報に含まれるショット ID を基に、同期したデータを生成し、4601 個の要素からなる単一の waveform 型 PV を生成する。これらは 12 種類の独立した PV に格納され、全ショットのデータを蓄積し続けている。

BPMSMS は、Table 1 に示すような三種類の EPICS PV を提供する。具体的には、(1)および(2)のような、BPM の名称およびプロパティに関する情報を含んだ waveform 型 PV, および(3)のようにビーム位置、バンチ電荷量などの BPM 計測情報を含んだ PV を提供する。(3)の PV において、12 種類の異なるビーム運転モードは PV 名の最後に付加される三文字の添え字として区別される。例えば、KBE, KBP, および PFE は、それぞれ、SuperKEKB 電子、陽電子、および PF リング入射用のビームであることを表している。

Table 1: EPICS PV Name List of BPMSMS

| No. | PV Name                        |
|-----|--------------------------------|
| (1) | LiIBM:BPM_SYNC:NAMELIST        |
| (2) | LiIBM:BPM_SYNC:PROPLIST        |
| (3) | LiIBM:BPM_SYNC:DATA:"BeamMode" |

BPMSMS が各 BPM IOC から更新された PV を得られない場合には、当該データ収集ステーション配下の BPM 情報はすべてゼロとして処理される。開発当初、BPM IOC からのデータ転送が遅延し、ゼロとして処理される情報がしばしば見られたが、タイムアウト時間、バッファ領域の調整、およびその他ソフトウェアの細かな修正により、同期しないデータの発現頻度は劇的に減少した。現在、さらなる改善を目指してソフトウェアの改良を進めている。

SuperKEKB 入射器では、高速な RF 位相、振幅監視モニタが開発され、すでに運用を開始している[17]。本 RF モニタにおいても、EVG から配信されるビームショット ID を受信している。そのため、BPMSMS と同様な方式に基づき、各ビームショットに同期した RF 計測情報を取得することが可能である。近い将来、同じショット ID 同士の BPM および RF モニタ計測情報を比較することにより、ビーム軌道変動に影響を及ぼしている RF システムの同定などに役立つ予定である。また、入射器下流に導入しているパルス電磁石制御システム[18]にも同様な手法を適用することにより、エミッタンス増大の一因となる、ビーム位置ジッタ[19]原因特定のための一翼を担うことが期待できる。

## 4. まとめ

KEK 電子陽電子入射器では、高度なビーム解析に応

用することを目的として、約 100 台の BPM を用いたビーム位置同期計測システムを構築した。本システムは、Linux 計算機上の EPICS IOC として動作し、20 ミリ秒ごとに完全同期したビーム位置およびバンチ電荷量の情報を、waveform 型 EPICS PV として種々のアプリケーションソフトウェアに提供する。類似のシステムを RF モニタやパルス電磁石制御系へ適用することにより、それらとビーム位置の全データを比較し、ビーム変動の原因を常時観測可能なシステムを構築する予定である。本システムを活用して、SuperKEKB Phase III 運転に要求される高品質ビーム運転の早期実現を目指している。

## 参考文献

- [1] Mitsuo Akemoto *et al.*, Prog. Theor. Exp. Phys. (2013) 03A002.
- [2] Y. Ohnishi *et al.*, “Report on SuperKEKB Phase 2 Commissioning”, MOXGB1, Proceedings of the IPAC'18, Vancouver, British Columbia, Canada, Korea, Apr. 29 to May 4, 2018.
- [3] M. Satoh *et al.*, “Commissioning Status of SuperKEKB Injector Linac”, MOPMF075, Proceedings of the IPAC'18, Vancouver, British Columbia, Canada, Korea, Apr. 29 to May 4, 2018.
- [4] Y. Seimiya *et al.*, “Present status of the KEK electron/positron injector linac”, in these proceedings, FSP006.
- [5] I. Satake, A. Shirakawa, N. Toge, H. Honma, “Improvement and modification of safety management system in KEK electron positron injector linac”, in these proceedings, WEP091.
- [6] M. Yoshida, X. Zhou, R. Zhang, T. Natsui, M. Nishida, Y. Honda, D. Sato, “Commissioning of RF-Gun for SuperKEKB”, in these proceedings, FROM06.
- [7] X. Zhou, R. Zhang, M. Yoshida, Y. Ogawa, “PHASE-II COMMISSIONING OF RF GUN FOR SuperKEKB”, in these proceedings, WEP006.
- [8] R. Zhang, X. Zhou, H. Kumano, N. Toyotomi, M. Yoshida, “Yb/Nd hybrid laser system for RF gun in SuperKEKB phase II”, in these proceedings, THP005.
- [9] T. Suwada, N. Kamikubota, H. Fukuma, N. Akasaka, H. Kobayashi, “Stripline-type beam-position-monitor system for single-bunch electron/positron beams”, Nuclear Instruments and Methods in Physics Research A 440, pp.307-319 (2000).
- [10] M. Satoh, T. Suwada, K. Furukawa, Y. Hu, T. Kudou, S. Kusano, “EPICS IOC OF WINDOWSXP-BASED OSCILLOSCOPE FOR FAST BPM DATA ACQUISITION SYSTEM”, Proceedings of the ICALEPCS2009, Kobe, Japan, pp.567-569 (2009).
- [11] T. Aoyama, T. Nakamura, K. Yoshii, N. Iida, M. Satoh, K. Furukawa, “UPGRADE OF READOUT SYSTEM FOR BEAM POSITION MONITORS IN THE KEKB BEAM TRANSPORT LINE”, Proceedings of the ICALEPCS2009, Kobe, Japan, pp.495-497 (2009).
- [12] M. Satoh, K. Furukawa, K. Mikawa, F. Miyahara, Y. Seimiya, T. Suwada, K. Hisazumi, T. Ichikawa, T. Kudou, S. Kusano, Y. Mizukawa, H. Saotome, M. Takagi, “CONTROL SYSTEM STATUS OF SUPERKEKB INJECTOR LINAC”, Proceedings of the ICALEPCS2015, Melbourne, Australia, October 17-23, pp.170-172 (2015).
- [13] R. Ichimiya, T. Suwada, M. Satoh, F. Miyahara, K. Furukawa, “High Position Resolution and High Dynamic Range Stripline Beam Position Monitor (BPM) Readout System for the KEKB Injector Linac Towards the SuperKEKB”, Proceedings of the IBIC2014, Monterey, USA, September 14–18, pp.637-641 (2014).
- [14] F. Miyahara, K. Furukawa, M. Satoh, Y. Seimiya, T. Suwada, R. Ichimiya, H. Saotome, “HIGH POSITION RESOLUTION BPM READOUT SYSTEM WITH CALIBRATION PULSE GENERATORS FOR KEK e+/e-LINAC”, Proceedings of the IBIC2015, Melbourne, Australia, September 13-17, pp.369-372 (2015).
- [15] F. Miyahara *et al.*, “Timing system for the KEK e+/e-Injector Linac”, in these proceedings, WEP082.
- [16] H. Sugimura *et al.*, “Trigger control system with Beam Gate at SuperKEKB injector LINAC and Damping Ring”, in these proceedings, HP091.
- [17] H. Katagiri, M. Akemoto, D. Arakawa, F. Qiu, T. Matsumoto, T. Miura, Y. Yano, “RF source diagnosis using RF monitor system in SuperKEKB injector linac”, in these proceedings, THP104.
- [18] Y. Enomoto, K. Furukawa, T. Natsui, M. Satoh, H. Saotome, “A New Pulse Magnet Control System in the KEK Electron Positron LINAC”, WEPAK014, Proceedings of the IPAC'18, Vancouver, British Columbia, Canada, Korea, Apr. 29 to May 4, 2018.
- [19] Y. Seimiya, N. Iida, T. Kamitani, M. Satoh, “Beam phase space jitter and effective emittance in SuperKEKB injector linac”, in these proceedings, WEP002.