

# SuperKEKB入射器の高周波基準信号位相制御系

○三浦 孝子, 松本 利広, 小林 鉄也, 荒川 大, 片桐 広明, チュウ フェン, 矢野 喜治,  
梶 裕志, 佐藤 政則, 宮原 房史, 杉村 仁志 (KEK)

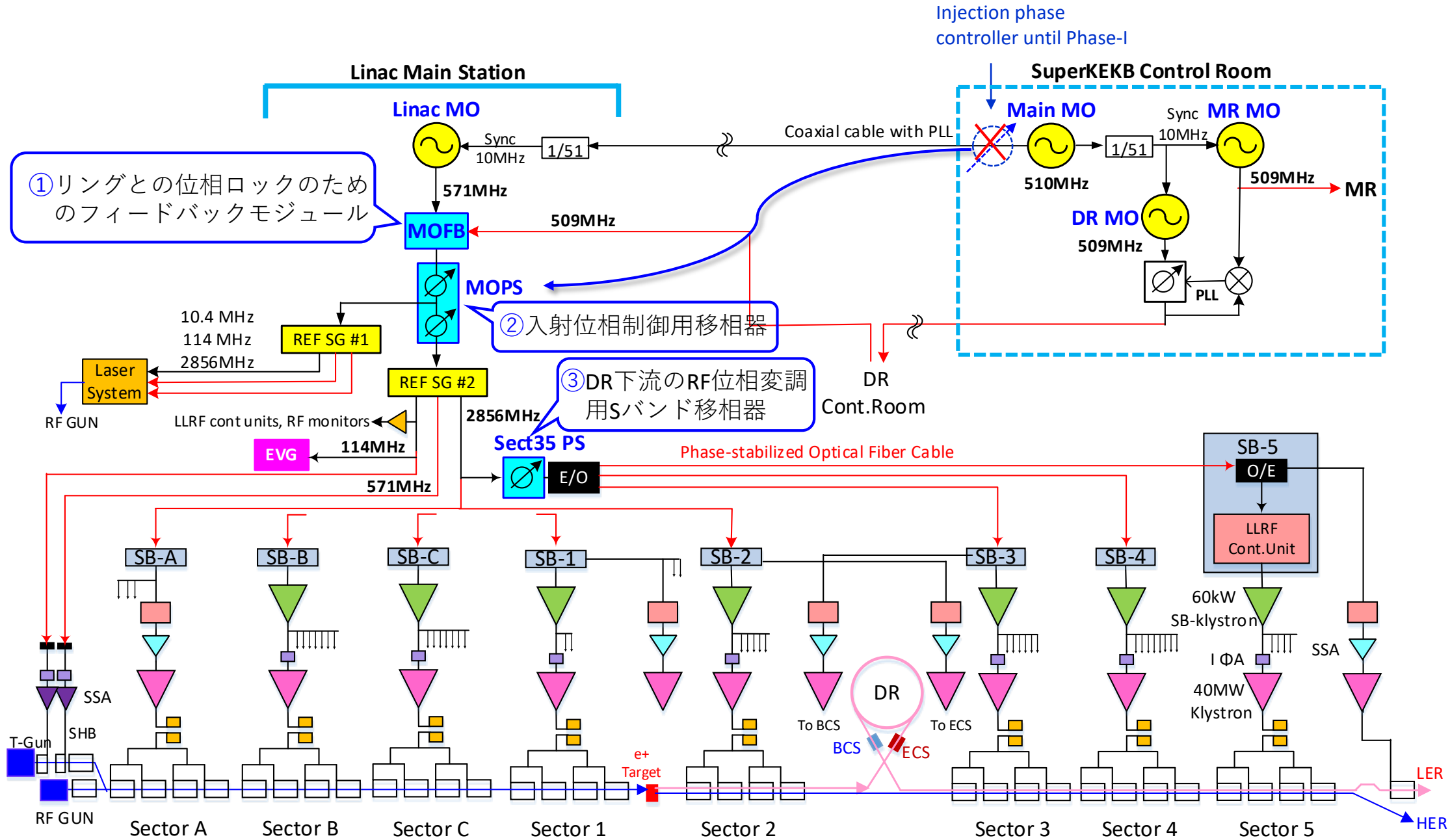
## 要旨

KEK電子・陽電子入射器では、SuperKEKBのために入射器の基準信号(MO)に対し新たに3つの位相制御システムを導入した。

- 1つ目は、508.9MHzの主リングマスター信号(RMO)に対し49:55の関係にある571.2MHzの入射器のマスター信号(LMO)の位相をRMOの位相に追従させるためのMOフィードバックシステム(MOFB)の導入である。
- 2つ目は、電子/陽電子ビームをHER/LERリングに入射するために各入射位相に応じて基準信号の位相を切り替えるためのMO移相器(MOPS)である。トップアップ入射のために速い切り換えが必要となるが、光陰極RF電子銃のレーザーシステムへの同期信号の速い変化は許容されないため、レーザーシステムへ送る基準信号はモード切替によって変更されないように、入射位相制御用に新たなMO移相器を導入した。
- 3つ目は、陽電子ダンピングリング(DR)下流の3~5セクターのRF位相をバケットセレクションシステムからパルス毎に位相変調してリングの入射バケツを自由に選択できるようにするためのSect35用Sバンド移相器である。

本発表では、これら入射器基準信号の位相制御系について紹介する。

# 入射器の基準RF信号制御と分配系

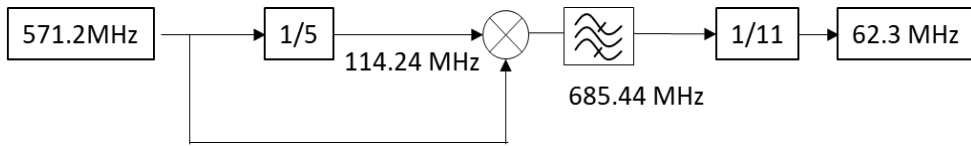


# ① Linac MO Phase Feedback Module (MOFB)

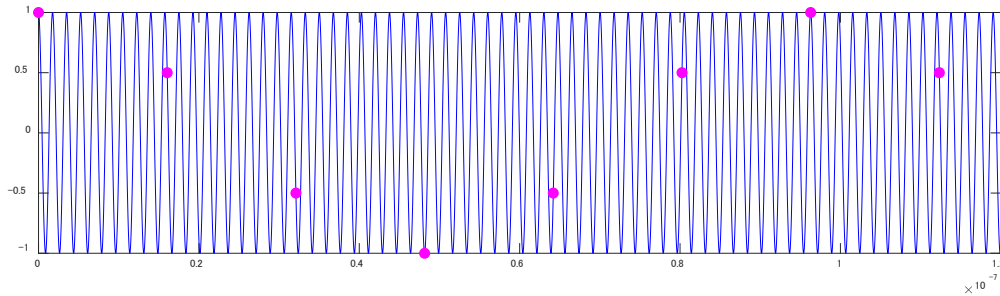
共通周波数

Linac MO(LMO) 571.2 MHz = 55 \* 10.3855 MHz  
 Ring MO (RMO) 508.9 MHz = 49 \* 10.3855 MHz

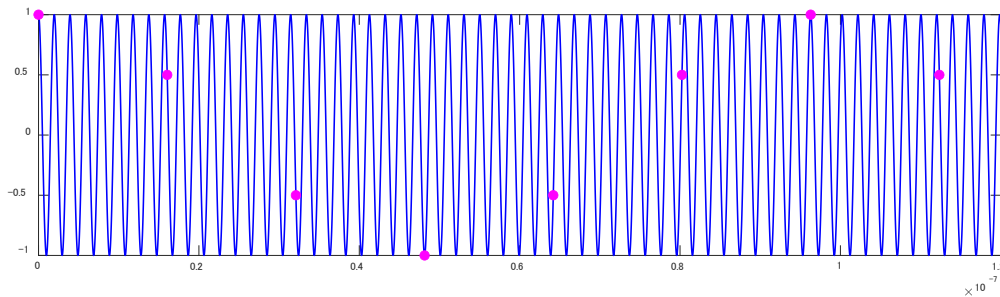
Sampling Clock:  $f_s = 10.3855 \text{ MHz} * 6 = 62.3 \text{ MHz}$



LMO:  $571.2 \text{ MHz} = (9+1/6)*f_s$

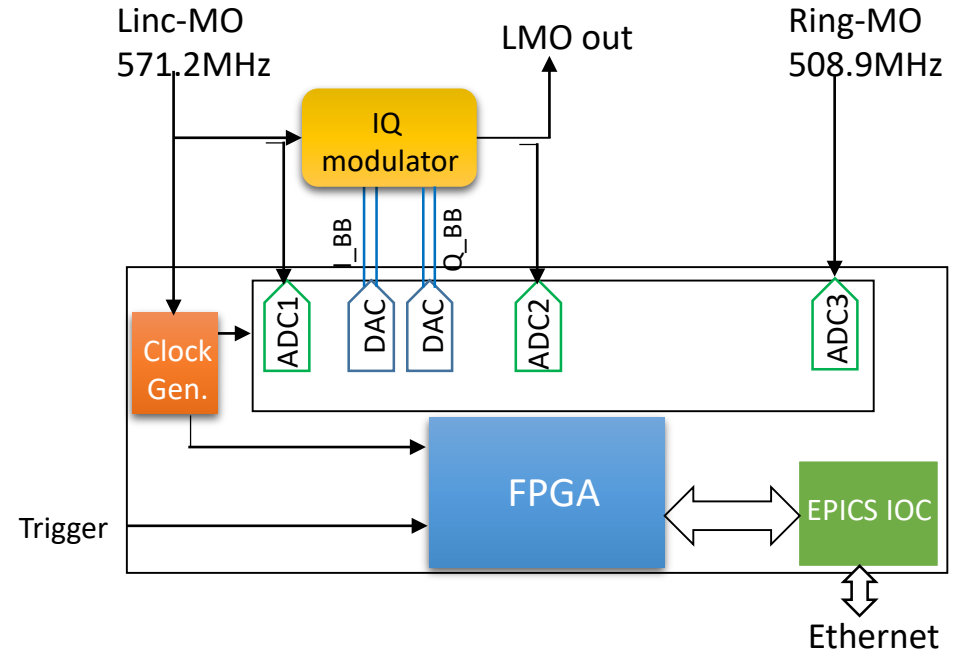


RMO:  $508.9 \text{ MHz} = (8+1/6)*f_s$



$$I = \frac{2}{6} \sum_{i=0}^5 \cos\left(2\pi \frac{i}{6}\right) \cdot D(i) = \sum_{i=0}^5 C(i) \cdot D(i)$$

$$Q = -\frac{2}{6} \sum_{i=0}^5 \sin\left(2\pi \frac{i}{6}\right) \cdot D(i) = \sum_{i=0}^5 S(i) \cdot D(i)$$



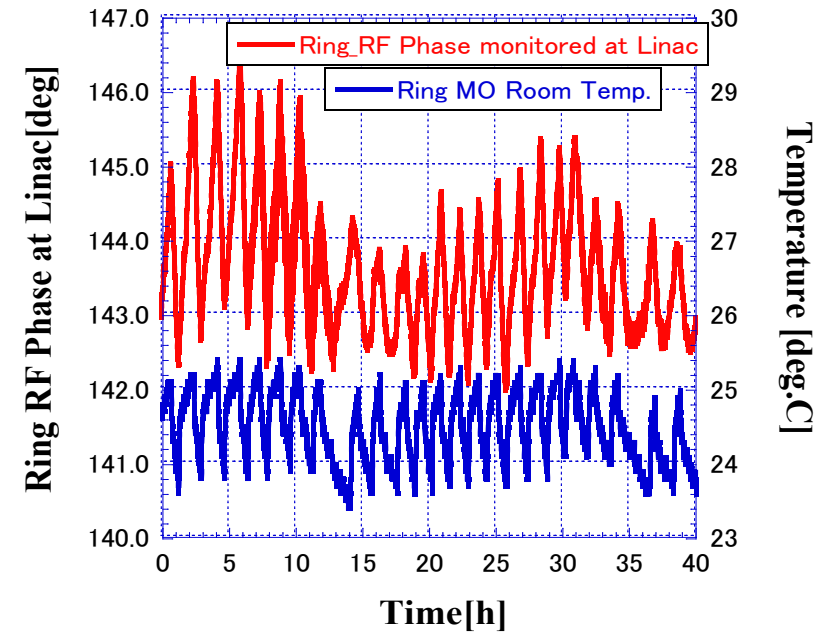
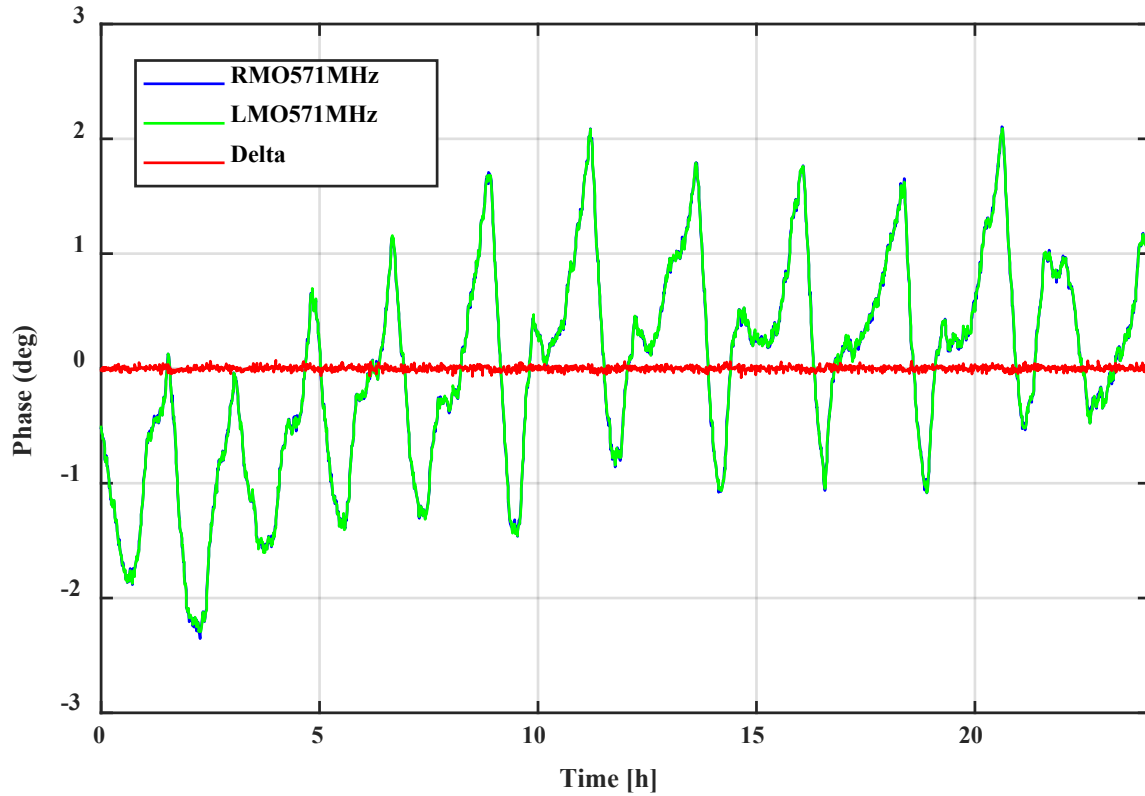
RMOの位相をLMOの周波数に規格化

$$\theta_{RMO571MHz} = \theta_{RMO} * \frac{55}{49}$$

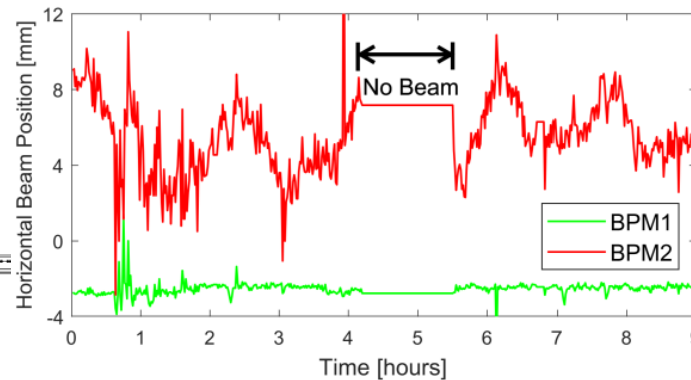
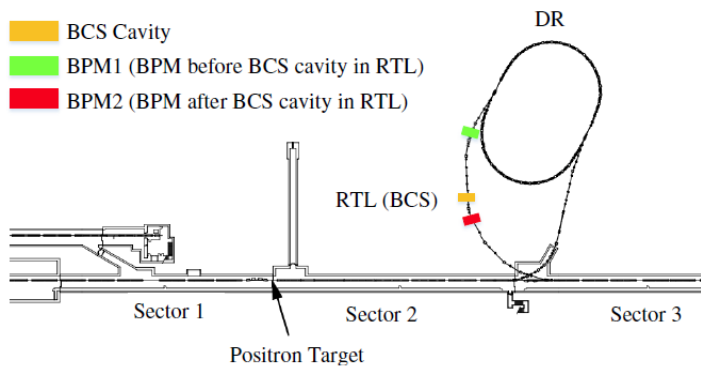
$$\Delta\theta = \theta_{RMO571MHz} - \theta_{LMO\_OUT} = \text{const.}$$

$\Delta\theta$ が一定となるようにLMOの位相を追従させる

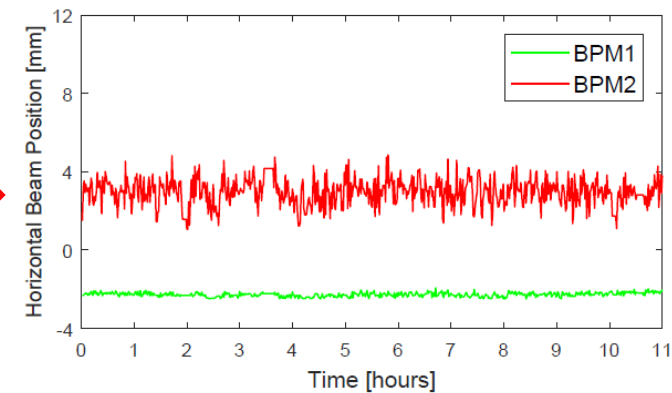
# ① Results of Linac MO Phase Feedback



位相ドリフトは主リング制御室の室温と相関がある



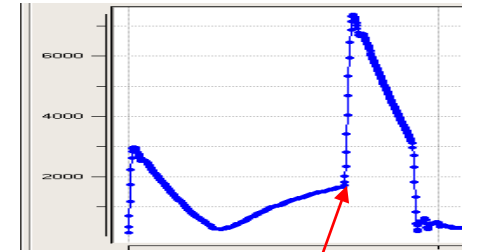
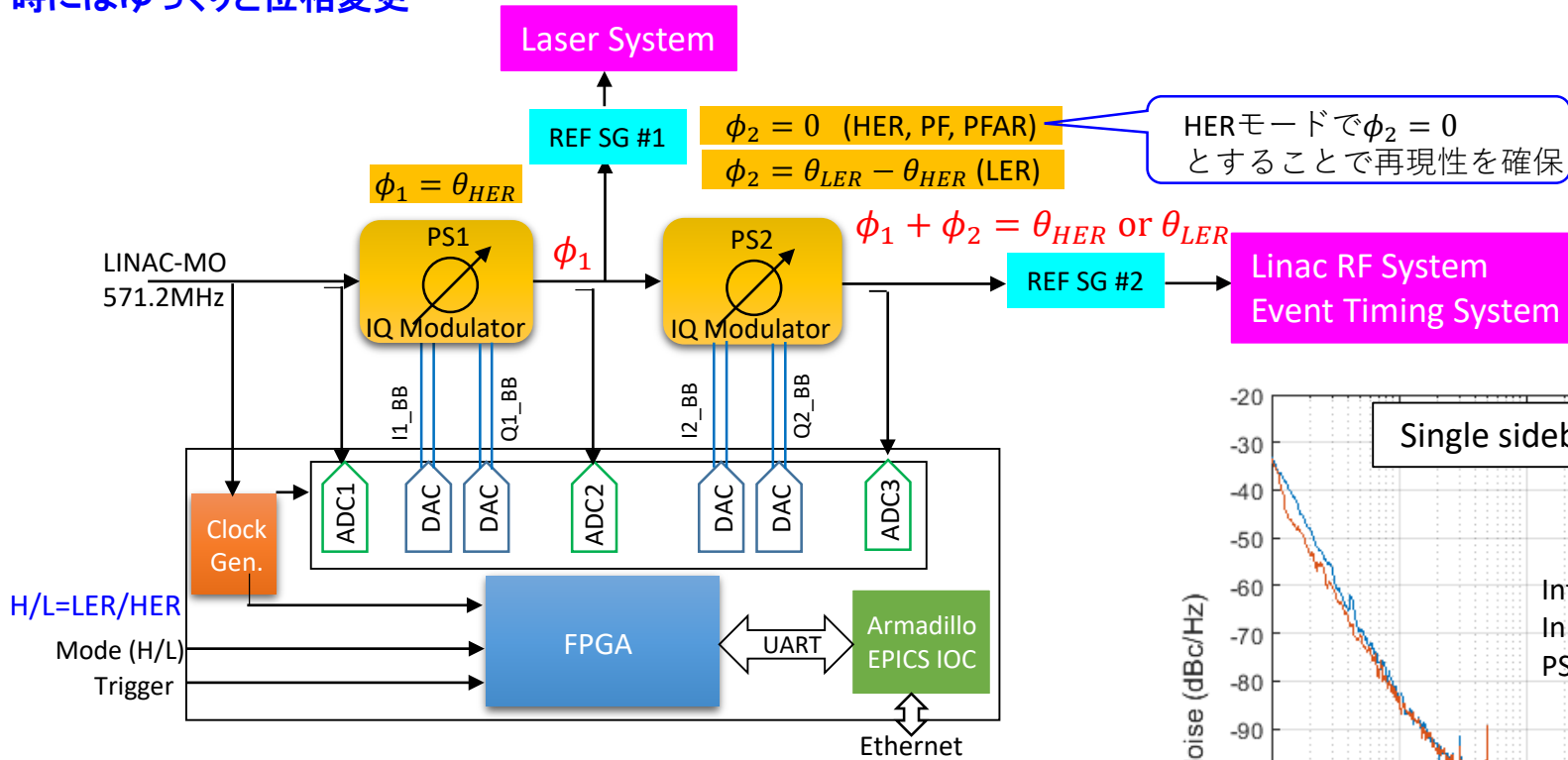
FB ON



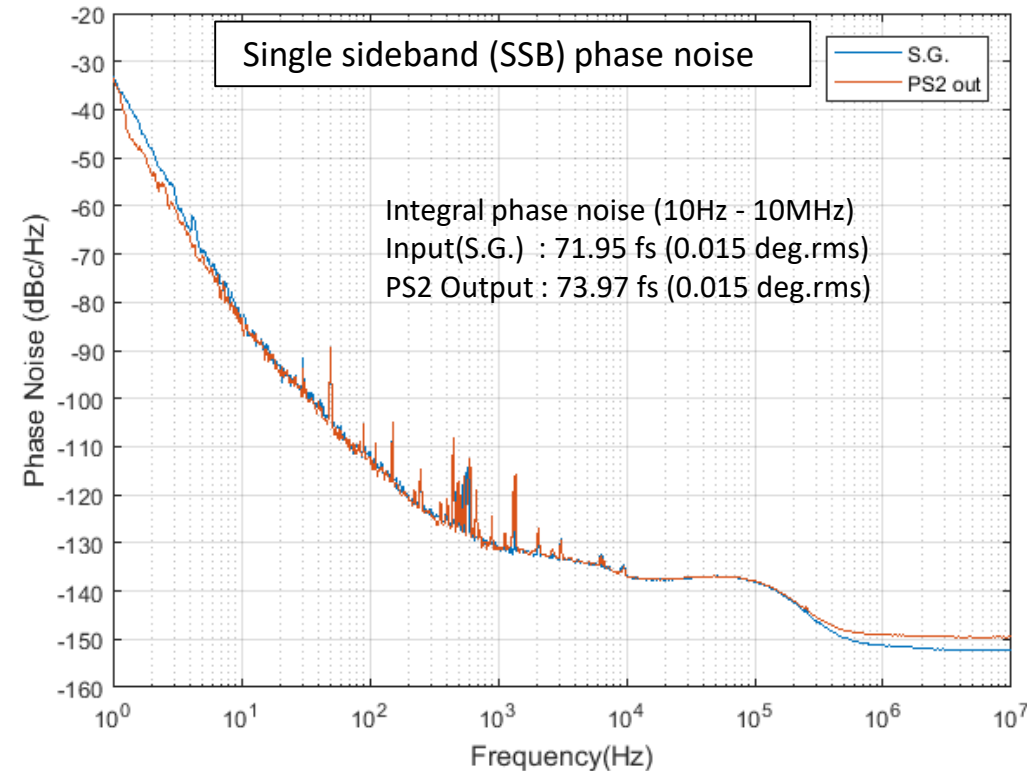
# ② 入射位相制御用MO移相器(MOPS)

レーザーシステムへの位相は、モード毎に変化せず、HER入射位相の調整時にはゆっくりと位相変更

PS2は50Hzのビーム繰り返し毎にリングに応じて入射位相を変更



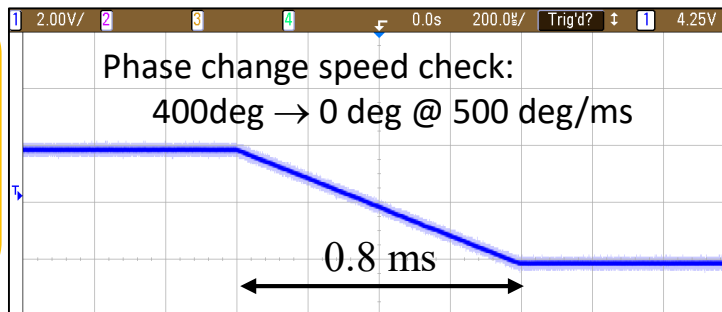
SLED位相反転タイミングとビームタイミングが同期するようにEventシステムへもPS2下流から配信



ジッター性能に問題無いことを確認

移相器(PS1,PS2)  
0.01degステップで位相変更  
(1deg/ms~1000deg/ms可変)

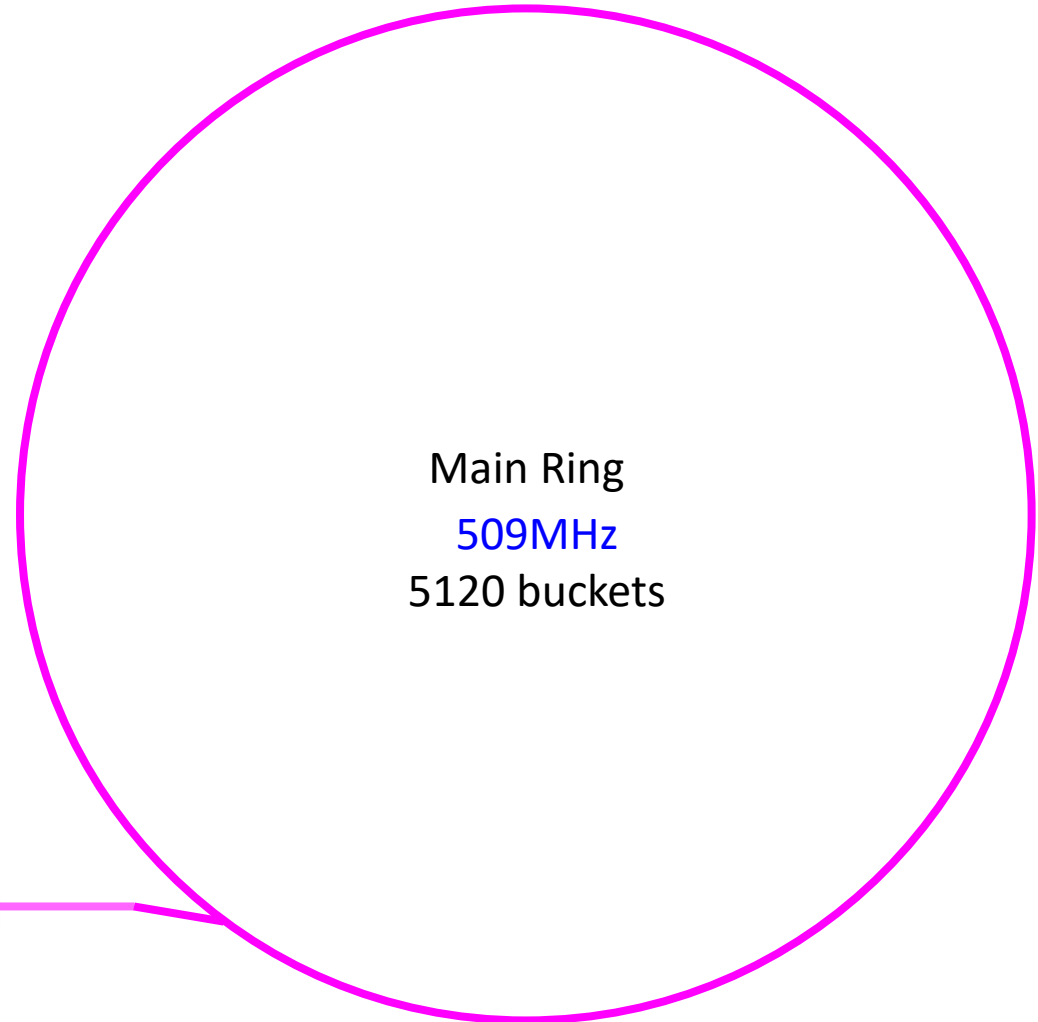
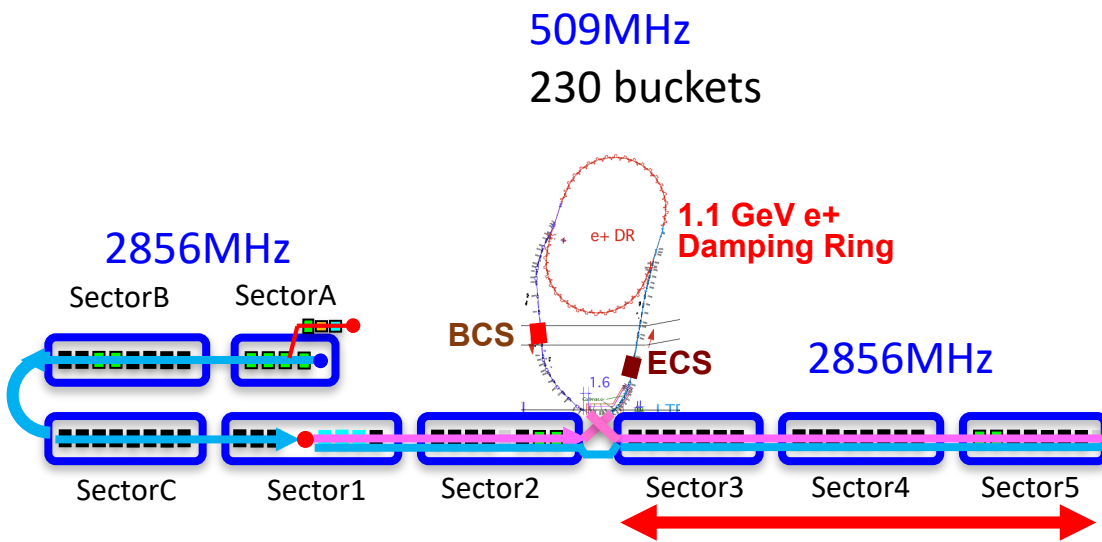
PS1 = 1 deg/ms  
PS2 = 100 deg/ms



# ③ ダンピングリング下流のLinac RF位相変調

509MHzのダンピングリングと主リングの  
 ハーモニクス数とLinacの2856MHzと関係から  
 同期に時間がかかる。

50Hzですべてのバケツを選択可能にするには、  
 ダンピングリング下流のLinac 3 - 5 セクター  
 のRF位相をリングへの入射タイミングに合わせて  
 変調する必要がある。



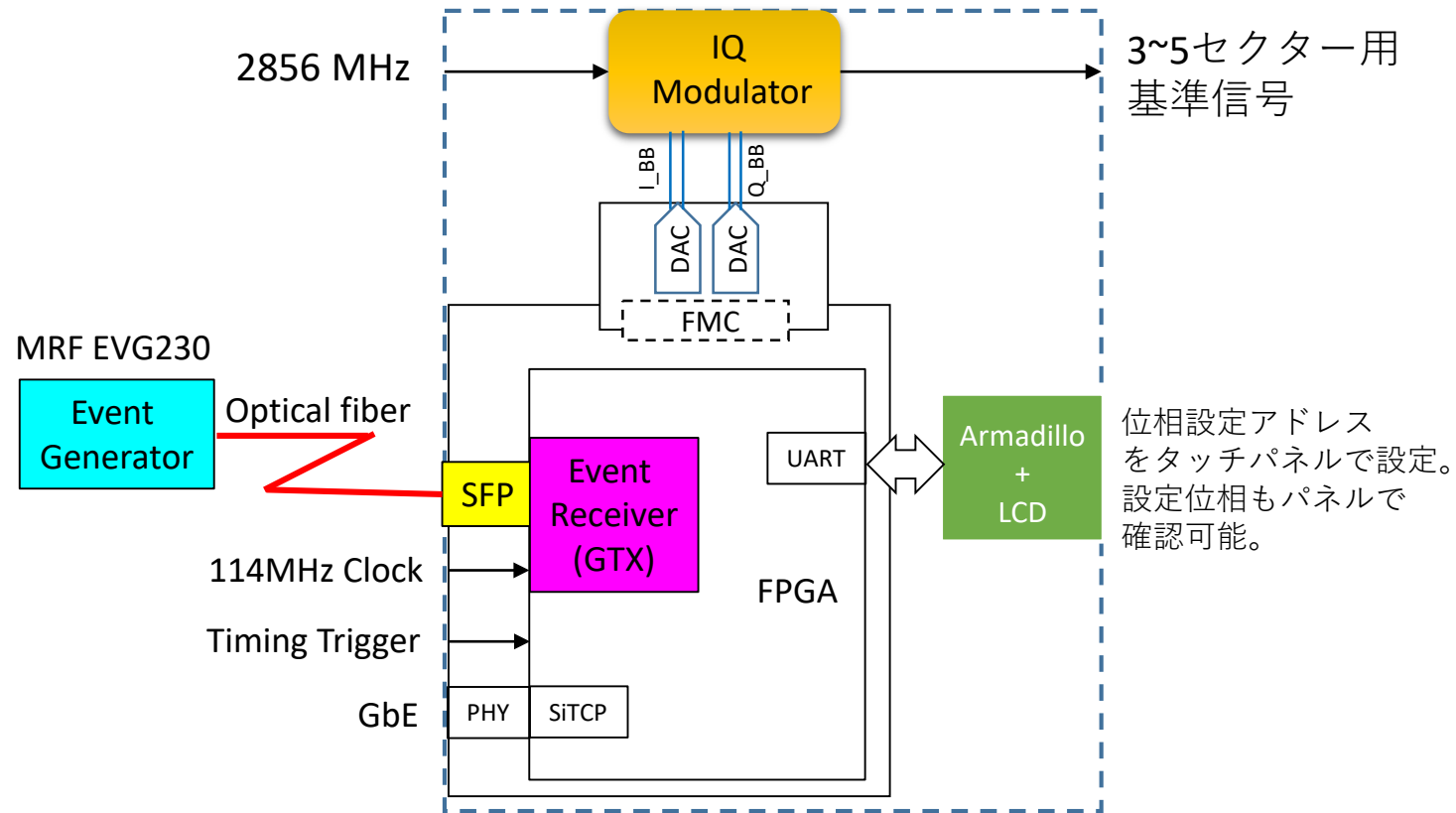
# ③ DR下流SECT35用Sバンド移相器

主リングに対し、50Hzの繰り返しで自由にバケットを選択してビーム入射することを可能とするため、バケットセレクションに応じて、DR下流のRF位相を変更する必要がある。  
遅れが生じないように移相器内のFPGAボードにEvent Receiver(EVR)を搭載し、直接設定位相情報を受信する。

Event 信号のData Buffer領域(2K Byte)を利用し、RF機器の位相・振幅設定用の各40配列を受信。

機器毎にアドレスを割り振り、配列のアドレス番号の値を選択して位相を設定する。

データバッファを受信後、すぐに位相を変更



SECT35用Sバンド移相器の位相設定と試験結果については、WEOT10 "SuperKEKBにおけるRF位相変調を用いたバケットセレクション" (杉村)を参照