

Presentation of Klystron History and Statistics by World-Wide-Web

N. Kamikubota and K. Furukawa
High Energy Accelerator Research Organization (KEK)
Oho, Tsukuba, Ibaraki 305-0801, Japan

Abstract

A web-based system for browsing klystron histories and statistics has been developed for the KEKB e-/e+ linac. This system enables linac staffs to investigate various klystron histories, such as recent trends of ES, at his/her convenient PC/Mac/console, where a web-browser is available. This system started in January 2000, and now becomes an inevitable tool for the linac staffs.

クライストロン運転履歴・統計の World-Wide-Webによる提供

1 Introduction

高エネルギー研の電子陽電子入射器 (KEKB-Linac) は、ここ数年 KEKB 実験のために保守期間を極力短くした運転を続けている。このような状況で運転の質を落とさないための留意点のひとつに、約 70 台のクライストロンの健康状態の管理がある。おのおののクライストロンのダウン頻度/反射波/高圧 (ES) などの情報 (特に月日が経過するにしたがっての変化) は、クライストロンの短期/中期の保守作業を計画する際の基礎情報となる。

KEKB-Linac の制御システムではクライストロンの状態変化は履歴ファイルに残っており、データをグラフ化する汎用ツールやダウンリスト作成プログラムなどが過去に開発されている。しかし、これらのツールは制御システム用計算機 (Unix) でのみしか利用できないため普通の職員には敷居が高く、多くの職員は作業を制御グループに依頼するのが現実であった。

このような状況をかんがみ、また近年の情報通信環境を考慮して、クライストロン状態/履歴を World-wide-web で与える環境を整備した。Web を採用することで、「誰でも (Web が使える職員なら)、どこでも (居室や自宅でも)、いつでも (制御グループ職員が居なくても)」クライストロンの情報が得られるようになった。

2 Klystron History and Statistics by Web

2.1 Archive System

KEKB-Linac は、2.5-GeV Photon Factory ring、KEKB B-factory rings (8-GeV e^- and 3.5-GeV e^+)、PF-AR ring などの加速器にビームを供給している。その制御システムは、数台の Unix 計算機と多様な Front-end¹ が制御ネットワークで相互接続された構成になっている [1, 2, 3, 4]。

制御システムには履歴情報記録サブシステムが含まれる [5, 6]。制御機器信号の変動を約 1 秒の周期で監視し、変化があったときのみ記録をファイルに残し

ている。現在 klystron、magnet、などが対象で、真空、BPM は準備中である。履歴サブシステムは元々 VME/OS-9 ベースのシステムで 1995 年当時は全機器が対象であった。しかし、KEKB 計画で新規に導入された PLC などに接続した機器分が対応できず、現在も順次対応を続けている。

クライストロンの履歴記録も KEKB 計画で LOOP2² が PLC に置き換わった際に一旦中断した。1999 年夏に VME ベースだった履歴記録プログラムを PC-linux (2 台) に移植し、システムを再開させた [8]。現時点 (2000 年 6 月) では、1 台のクライストロン当り 18 個の信号 (全体では約 1200 の信号) を 1 秒弱の周期で監視している。履歴ファイルは各クライストロン毎に出来、全体では 3 か月で数 GB の大きさになる。

2.2 Klystron History by Web

本システムの全体構成を図 1 に示す。User-interface 開発にあたっては、利用者が使用する web-browser の種類 (Netscape か I.E. か) や Platform/OS (Unix/Linux か MacOS か Windows か) が統一できない点を考慮し、表示側はごく普通の html³、またサーバー (httpd) 側も標準的な CGI script を採用して冒険を避けた⁴。このような安全策が効を奏し、利用出来ないというユーザー報告は聞いていない。

利用の手順は以下のようなになる。利用者は、調査しようとするクライストロン名/信号名/time-window を指定してサーバー側にサブミットする (図 1 の 1、2)。この要求を受け取ったサーバー側は、CGI 経由で処理プログラム (graph engine または list script) を起動してグラフまたはテキストを作成し (図 1 の 3、4、5)、結果を利用者の Web-browser へ返す (図 1 の 6)。

Web-browser に表示されたメインページを図 2 に示す。現在このページから調べられるのは、(a) 各クライストロン毎のダウンリスト、(b) 各種信号 (Phase, ES, Epulse, Epfm, IpA-Pout, Ipulse, Kly-Pf, Kly-Pb,

² Homemade の光 local network。[7] 参照。CAMAC/VME 対応の通信モジュールがあった。

³ 実は流行りの Java を使ってみたかった..

⁴ CORBA を使ってみたかった..

¹ 27 台の VME、約 130 台の PLC、15 台の CAMAC など。

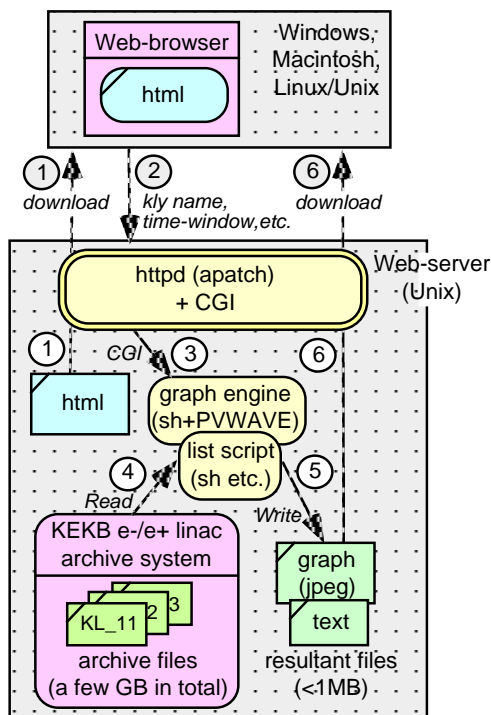


Figure 1: Overview of the web-based system

VSWR, ES-ADC, ok-on-off) の履歴、(c) 全クライストロンの現在値、(d) 全クライストロンのダウン統計 (1日当り、週間ごと、月ごと)、などである。図3に、結果が表示された画面の例 (KL.23 の ES 履歴) を示す。

2.3 Web-server Overview

サーバー側の開発は、以前に開発したグラフ化ツール⁵や処理スクリプトプログラムを組み合わせることで行なった。ただし、ダウン統計処理については、毎朝前日分のダウン統計を処理して結果をファイル化する自動化スクリプトを新しく書き起こした (このメカニズムは図1には示されていない)。複数の職員が毎朝「down-summary yesterday」を閲覧するので、この仕掛けは全体として計算機の負担を軽減させている。

各種のグラフやダウンリストは、サーバに要求が届いたときに処理が行なわれる。処理時間 (Browserで「OK」ボタンを押してから結果が表示されるまでの時間) は対象となるクライストロンの履歴ファイルの大きさや⁶計算機の負荷状態に依存するが、数秒から最長1分程度である。また、ダウン統計については利用者は自動生成されたファイルをdownloadするだけなので、一瞬で結果が得られる。

⁵ Visual Numerics社の汎用グラフツールPV-WAVEを利用。PV-WAVE用の履歴表示scriptは[5, 6]で開発してあった。

⁶ 1台1ファイルで10MB-300MB。典型的には50MB程度。

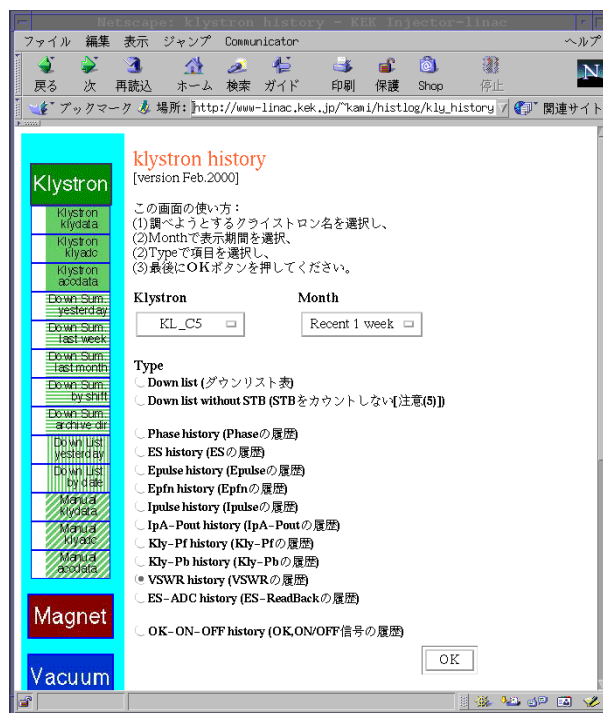


Figure 2: View of the homepage for klystron history

2.4 Status

本システムは1998年にテスト版を開発したが、この時は制御グループ以外には公開しなかった。クライストロンの履歴取得が1999年夏に再開した (2.1章参照) ことから、2000年1月に実用版を開発して入射器職員等に公開した。さらに、職員から実際に利用した際の意見を吸い上げ、2月に改訂を行なって現在に至っている。

表1に、サーバー (httpd) のログ解析を行なって求めた本システムの利用頻度を示す。毎日10-20回程度利用されていることがわかる。3月に特に利用が多かったのは、3月の保守期間中に多くの職員が頻りにクライストロンの立ち上がり具合を調べたためと考えられる。

Table 1: Number of users of the history system

MONTH	homepage access (html)	archive request (cgi)	summary request (download)
Jan.2000	107	240	83
Feb.2000	139	234	118
Mar.2000	164	568	69
Apr.2000	166	367	39
May 2000	126	224	37

3 Discussion

本システムは職員の大多数が共通して知りたいデータをいつでも提供できるが、その一方で多くのユーザーは自分専用にかスタマイズされた項目や画

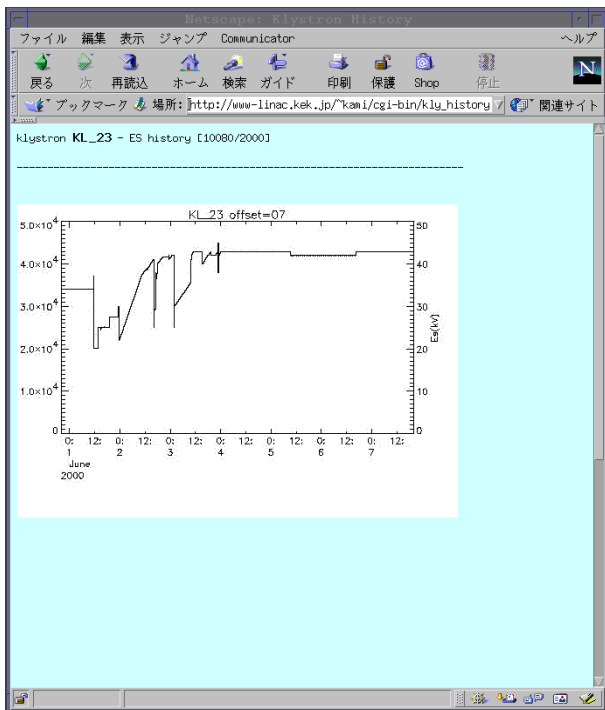


Figure 3: Example - ES history of KL_23

面を欲しがるとある傾向がある。実際に受け付けた例として、複数のクライストロンの一画面同時表示があげられる。ユーザーの要求を無制限に受け付けることはマンパワー的に無理があり、また複数のユーザーの要求が時には相容れないことも起こり得る。解決策として、履歴サブシステムを標準化された API を持つデータサーバーとして独立させ、既存のスク립ト言語 (Visual Basic、Python、Tcl/tk、SAD など) から利用できるような整備することが考えられる。カスタム化を希望するユーザーにはこれらの言語で自分専用の画面開発をしてもらい、という考えである⁷。適当な API および通信プロトコルとしては、CORBA toolkit [9, 10] の利用を考えている⁸。CORBA プロトコルの採用は、a) 履歴サーバーを物理的に別の計算機に独立させられる (高速化が可能となり、保守がやりやすくなる)、b) 将来 KEKB 側で同じ API を持つ履歴サーバーが整備できれば履歴表示アプリケーションを共通化出来る (Linac と KEKB の両方の履歴データを同時に扱える、また表示アプリの開発や保守を一元化出来る)、などの観点でも望ましい。

一方入射器運転の観点からは、クライストロン以外の機器の履歴も同様に Web で閲覧できるように求められている。今のところ真空および電磁石電源で整備を進めている。実現させるための技術的な問題は無いが、開発には時間がかかっている。

⁷ 無論 Web でも良いが、カスタム化の要求はたびたび Web では実現しにくい高度な機能を前提にせざるを得ないことが多い様に思われる。

⁸ CORBA toolkit は、現在新しい ORB を用いて再整備を進めている。実用レベルに達するにはなお時間がかかる。

4 Conclusion

高エネルギー研の電子陽電子入射器ではクライストロンの履歴/統計情報を World-wide-web で提供する環境を整備し、2000 年 1 月から利用を開始した。このサービスの開始により、職員の誰でも自分が慣れた環境 (多くは居室のパソコン) でクライストロンの履歴情報やダウン統計を取り出すことができるようになった。現在では毎日 10 - 20 件の利用があり、多くの入射器職員にとって無くてはならないシステムになりつつある。さらに他の機器への拡張やカスタマイズ可能性のある履歴 API の導入など、整備を進める予定である。

References

- [1] N.Kamikubota, K.Furukawa, K.Nakahara and I.Abe, Nucl. Instr. Meth. A352(1994)131
- [2] N.Kamikubota, et.al., Proc. Int'l Conf. on Accelerator and Large Experimental Physics Control Systems (ICALEPCS'95), Chicago, October 1995, FERMILAB Conf-96/069 p.1052
- [3] 上窪田紀彦、他、第 20 回ライナック研究会会議録、大阪、1995 年 9 月、p.209
- [4] 上窪田紀彦、「入射器制御系の現状」、KEK-Internal 95-22 (March 1996)
- [5] N.Kamikubota and K.Furukawa, Proc. 18th. Int'l Linac Conf. (LINAC96) (CERN Report 96-07), p.800-802
- [6] 上窪田紀彦、古川和朗、第 22 回ライナック研究会会議録、仙台、1997 年 9 月、p.204
- [7] K.Nakahara, et.al., Nucl. Instr. Meth. A251(1986)327
- [8] N.Kamikubota, et.al., to be submitted to PAC-PAC2000, 準備中
- [9] N.Kamikubota and K.Furukawa, Proc. Int'l Conf. on Accelerator and Large Experimental Physics Control Systems (ICALEPCS'97), Beijing, P.R.Cjina, Nov.1997, Science Press (1998), p.351-353; KEK-Preprint 97-198
- [10] 上窪田紀彦、他、第 23 回ライナック研究会会議録、つくば、1998 年 9 月、p.372