

[A18p02]

Development of High Resolution Pulse Radiolysis System

T. Kozawa, Y. Mizutani, A. Saeki, K. Okamoto, M. Miki, S. Seki,
T. Yamamoto, S. Suemine, Y. Yoshida and S. Tagawa

*The Institute of Scientific and Industrial Research, Osaka University
8-1 Mihogaoka, Ibaraki, Osaka 567, Japan*

Abstract

For the improvement of the time resolution of the ISIR laser synchronized pulse radiolysis system, we attempted to generate a shorter pulse by installing a magnetic pulse compressor to the L-band linac of Osaka University. Furthermore, in order to avoid effects of synchronizing jitter between an electron pulse and a laser pulse, a jitter compensation system was designed. The time resolution of less than 3 ps was achieved, which is the highest resolution in the world.

高時間分解能パルスラジオリシスシステムの開発

1. 序

パルスラジオリシス法とは、物質にパルス放射線を照射し、それによって生成した短寿命の中間活性種の挙動を追跡する分析法を言う。パルスラジオリシス法により、短寿命中間活性種の生成、消滅などの動的挙動を直接的に観測する試みが行われるようになり、物質と放射線の相互作用の初期過程が次第に明らかになった。1960年代後半、トロント大学の Hunt らのグループによって、最初のピコ秒領域の実験[1]が行われて以来、幾つかの手法で、ピコ秒領域の放射線化学初期過程の研究が行われている。イオンやラジカル等の中間活性種の挙動を調べる方法としてもっとも代表的なものに吸収分光があるが、過渡吸収を測定するパルスラジオリシスの時間分解能は現在まで最高で約 30ps である。

ピコ秒領域の吸収パルスラジオリシスでは、通常、ストロボスコピック法が用いられるが、これは、放射線パルスを試料に照射したあと、ある時間間隔において光パルスをあて、光パルスがあたった時間における試料中での吸収を測定する手法である。時間間隔を変えて測定を繰り返すことによって、中間活性種の濃度の時間変化を得ることができる。ストロボスコピック法において、時間分解能を決める要因は、励起源である放射線のパルス幅、分析光のパルス幅、両パルス間の時間精度である。さらに、吸収分光のため光路長が有限の長さをもつことから、試料中での電子の速度（ほぼ光速 c ）と光の速度（ c/n : n は媒質の屈折率）

の違いから生じる時間分解能の制限を受ける。

我々はピコ秒・フェムト秒領域の放射線誘起反応の解明を目指した測定装置の開発及び放射線誘起反応の研究を行っているが、現在のパルスラジオリシスの時間分解能である 30ps 以内の現象を解明するためには、前述のように超短電子線パルス・光パルスと、さらに、両者の正確な同期が必要であり、また、サンプルの光路長を短くするために、高強度の電子線が必要になる。本研究では、これらの課題を解決し時間分解能 3ps の世界最高時間分解能パルスラジオリシスシステムの開発に成功したので報告する。

2. 高時間分解能パルスラジオリシスシステム

2.1 システムの概要

本システムにおいても、ストロボスコピック法を用いた。Fig.1 にシステムの概要を示す。放射線誘起反応の励起源には、阪大産研 L バンドライナックからの電子線シングルパルスを磁気パルス圧縮法によってサブピコ秒に圧縮したパルスを用いた。分析光にはチタンサファイアレーザーからのパルス幅 60fs のフェムト秒光パルスを用いた。また、両者の時間差を正確に知るために、時間ジッター補正システムを考案し、上記システムに組み込んだ。これらの測定システムはすべてコンピューターで制御され、一つの吸収測定に要する時間は約 1 秒である。

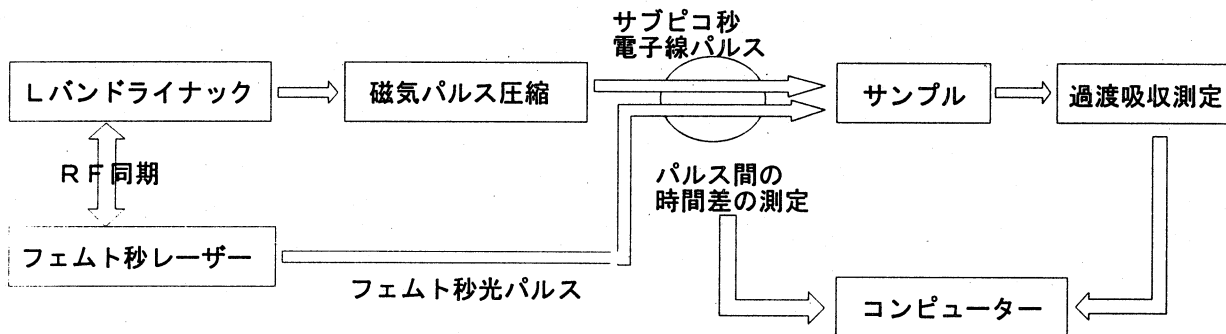


Fig.1 システム図

2.2 磁気パルス圧縮によるサブピコ秒パルスの発生

磁気パルス圧縮法では、まず、電子線パルスにエネルギー変調をかけ、電子線パルスの前半部分を高エネルギーに後半部分を低エネルギーになるように加速する。高エネルギー電子ビームは相対論効果により、エネルギー変調で速度はほとんど変化せず、質量のみが増加する。したがって、変調後のビームを偏向電磁石に通せば、質量の違いに応じて偏向角が変わり軌道差が生じる。この原理を利用し、1パルス内のエネルギー差を電磁石系を用いて軌道差に変換し、進行軸方向のフォーカスを行うことができる。電磁石系は偏向角45度、偏向半径50cmの偏向電磁石2台とトリプレット

で構成した。Fig.2 に配置図を示す。電磁石系の中心に水平方向スリットを挿入するために、トリプレットの中心のマグネットは2個に分離させている。外側の2個で水平方向の集束を内側の2個で鉛直方向の集束を行う。エネルギー変調は十分相対論的領域にはいった電子ビームを加速管で変調するのが理想的であるが、阪大Lバンドライナックには加速管が1本しかないので、加速と変調を1本の加速管で行った。

加速管においてRF位相70度、平均電界強度10MV/mで加速及び変調を行った後、ストリークカメラでパルス幅をモニターしながら、電磁石系を微調整し圧縮を行い実験に使用した。

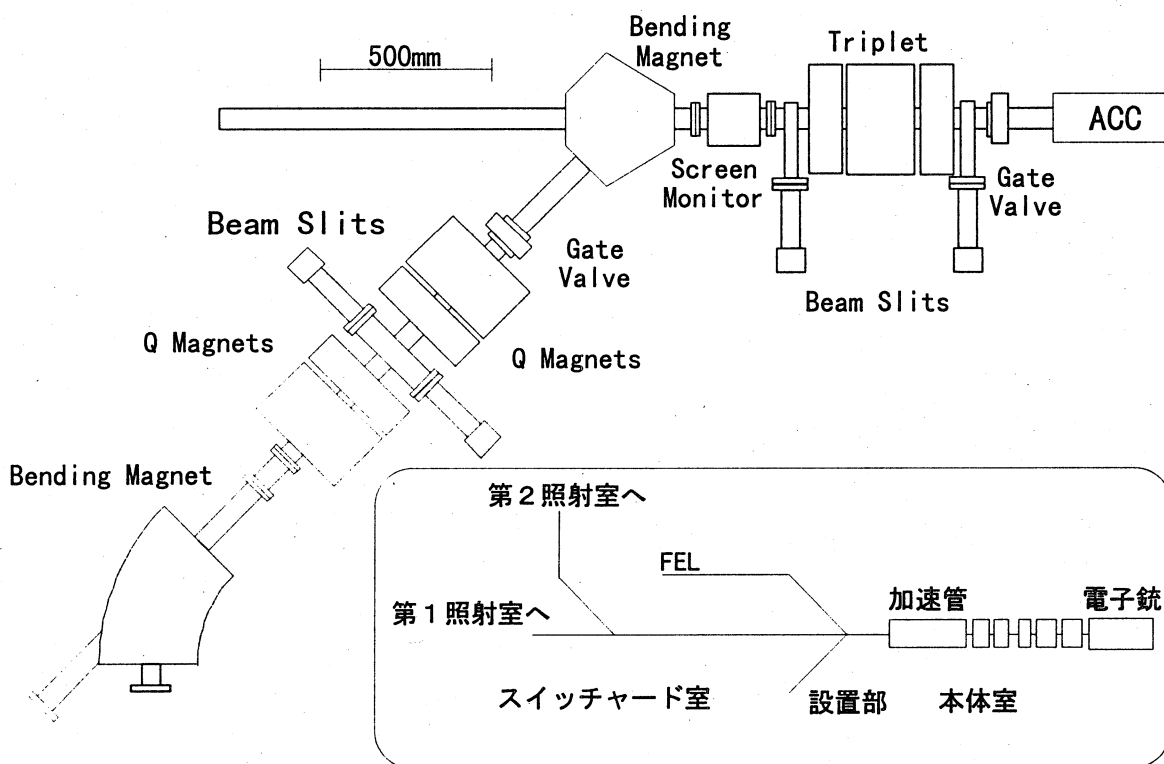


Fig.2 磁気パルス圧縮システム

2.3 フェムト秒レーザーによる吸収測定システム

分析光にフェムト秒レーザーを用いるパルスラジオリシスは阪大産研において開発された手法[2,3]である。サンプルは、ライナックからの短パルス電子線により照射される。このとき生成される中間活性種の過渡吸収を電子線と同期がとられたチタンサファイアレーザーからのフェムト秒光パルスの吸収で測定する。分析光源であるチタンサファイアレーザーはライナックの基準発振器を介してRFレベルで電子線と同期がとられている。両者の時間遅延は、一般的な光学遅延装置を使用する代わりに、レーザーに供給される81MHzのRFの位相を位相器により変化させることにより行った。

2.4 時間ジッター補正システム

従来の測定ではサンプルに対して、ある時間差 dt （電氣的ディレイによって制御）をもった電子線パルスとレーザーパルスを同軸で入射し、レーザー強度の変化を dt の関数として測定することにより、短寿命中間活性種の濃度の時間変化の測定を行っていた。この測定系に対してタイムジッター補正システムを付加することにより時間分解能の向上を図った。Fig.3に時間ジッター補正システムの概念図を示す。ポート出口からサンプル直前の薄ミラーまでの空気中で発生するチェレンコフ光を、ハーフミラーで分岐したレーザーパルスと合流させ、ストリークカメラに入射させることにより両者の時間差を測定する。レーザー光強度は従来通りフォトダイオードで測定する。パルスごとに両者を同時に測定することにより、ジッターの影響を除去した。

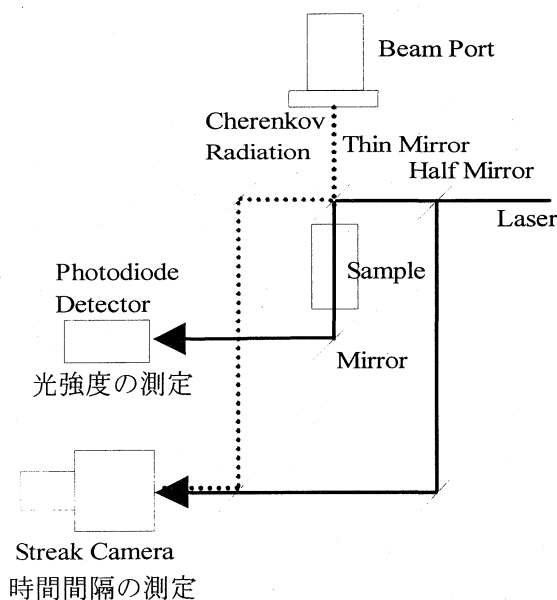


Fig.3 時間ジッター補正システム

3. 実験結果

開発したパルスラジオリシスシステムを使って、純水をサンプルに実験を行った。サンプルは光路長が2mmの石英セル内で真空に脱気し、封じきったものを使用した。水に放射線を照射すると720nm付近にブロードな水和電子の吸収が測定されることが知られているが、チタンサファイアレーザーの基本波（波長780nm）で、水和電子の過渡吸収を測定した結果をFig.4に示す。水和電子の形成時間は0.5ps以下の時間であると推定[4]されているが、この結果から、本システムの時間分解能が3ps以内であることがわかる。

4. まとめ

阪大産研において、従来のパルスラジオリシスの時間分解能を1桁上回る高時間分解能システム（時間分解能3ps以内）の開発に成功した。

現在、このシステムを用いて溶媒和電子の形成過程等30ps以内の放射線誘起反応の初期過程の解明が進められるとともに、さらなる高時間分解能化のための改良が進められている。

参考文献

- [1] M. J. Bronskill, J. W. Hunt et al., Rev. Sci. Instrum., 41 (1970) 333.
- [2] Y. Yoshida et al., Proc. Femtosecond Technol. '95, (1995) 63.
- [3] S. Tagawa et al., Proc. Femtosecond Technol.'96, (1996) 31.
- [4] G. A. Kenney-Wallace, C. D. Jonah, J. Phys. Chem., 86 (1982) 2572.

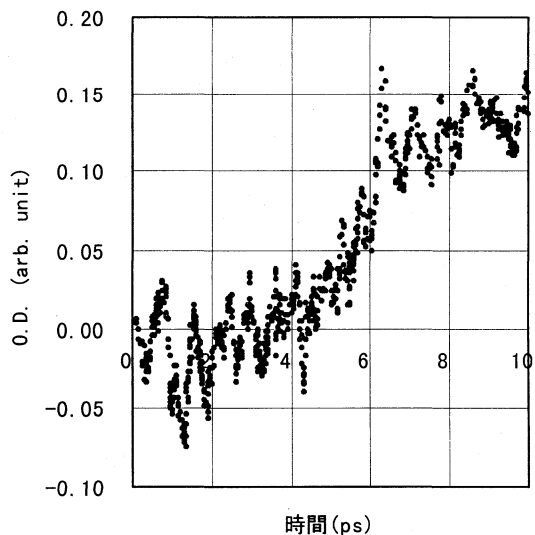


Fig.4 水和電子の過渡吸収