

BNLにおけるRHIC, NSRL用レーザーイオン源のエミッタンス測定 EMITTANCE FROM LASER ION SOURCE FOR RHIC AND NSRL IN BNL

関根恵^{#, A)}, 澁谷達則^{A)}, 林崎規託^{A)}, 岡村昌宏^{B)}
 Megumi Sekine^{#, A)}, Tatsunori Shibuya^{A)}, Noriyosu Hayashizaki^{A)}, Masahiro Okamura^{B)}
^{A)} Tokyo institute of technology
^{B)} Brookhaven National Laboratory

Abstract

The Electron Beam Ion Source (EBIS) at Brookhaven National Laboratory (BNL) is a new heavy ion source for the Relativistic Heavy Ion Collider (RHIC) and the NASA Space Radiation Laboratory (NSRL). EBIS requires an injector which provides an ion beam with an emittance less than 0.06π mmmrad. Because it has low emittance, a Laser Ion Source (LIS) was selected as the injector for EBIS. LIS is suited for long pulse lengths with high currents and can produce several kinds of ions from solid targets. Some of these ions, C, Al, Mg, Si, Ti, Cr, Fe, Cu, Ta, and Au to name a few, are required by the NSRL to simulate the influence of cosmic rays in the universe. Au ion beam is also required for the operation of RHIC. There are two ways to increase the LIS current: using double pulse lasers or adding a solenoid magnetic field. To keep the current, we used both of these systems. The Faraday cup and pepper-pot were used to measure the ion beam's current and its emittance respectively. Both were located at end of the beam line where the simulated EBIS entrance was located. We succeeded in producing several species of beams with the required emittance and current values.

1. はじめに

米国ブルックヘブン国立研究所 (BNL) では、多価重イオンビームの生成を目的として、電子ビームイオン源 (EBIS) が整備され、昨年より運転を開始している^[1-3]。そして、Relativistic Heavy Ion Collider (RHIC) のために Au イオンを供給するとともに、BNL 内におかれた NASA (アメリカ航空宇宙局) の宇宙放射線研究所 (NSRL) に対して、宇宙線による生物影響や遮蔽材研究のシミュレーション実験に必要な、C, Al, Si, Cr, Fe, Cu, Ta などの重イオンを、AGS Booster Synchrotron 経由で供給している。

多価重イオンを生成する EBIS は、1 価のプライマリーイオンの入射を必要とするため、原理的に低エミッタンスビームを生成でき、1 秒以下で核種の切り替えが可能であるレーザーイオン源 (LIS) が、そのプライマリーイオン源として採用された。

2. レーザーイオン源の構成

EBIS プライマリーイオン源として開発された、LIS の全体構成を Fig.1 に示す。

2.1 レーザー

イオン電流を保持しながら必要なパルス幅を確保するために、ダブルパルスレーザー方式を採用し、Nd:YAG レーザー (Brilliant Quantel、波長 1064 nm、パルス幅 6 ns、エネルギー 850 mJ) を用いた。このレーザーをダブルパルス連続照射することによって、イオンパルス幅を確保することができる。固体ターゲットへのレーザーの入射角度は 30 度とした。

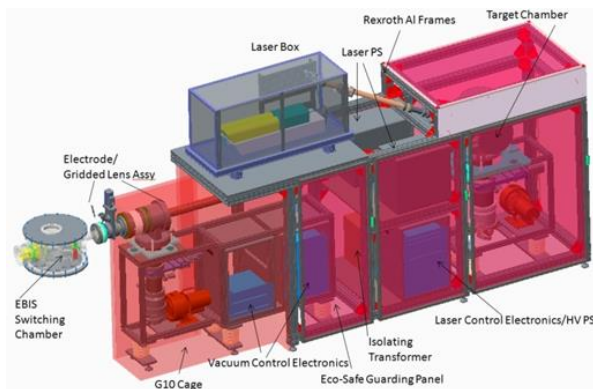


Figure 1: LIS system for EBIS

2.2 ターゲット部

ターゲットチャンバー内の固体ターゲット駆動装置は、Newmark 社製の motion controller と x-y ステージを使用した。Figure 2 のターゲットホルダーにはターゲットプレートが約 10 種類固定され、1 秒以内にターゲットホルダーの移動が完了し、各種固体ターゲットからプラズマが発生する。

2.3 プラズマドリフト部

プラズマを効率的に輸送するため、最大 0.002 T のソレノイドコイルを設置した。

[#] sekine.m.ae@m.titech.ac.jp

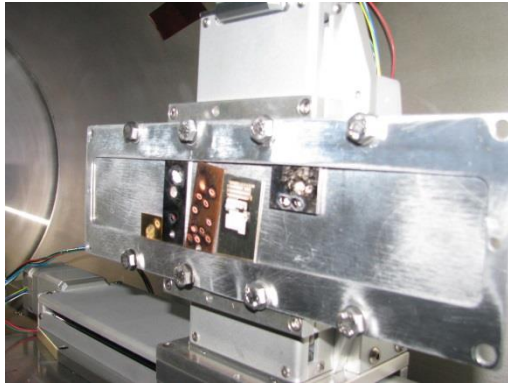


Figure 2: Newmark, x-y target controller

2.4 ビーム引き出し電極

Figure 3 の引き出し電極は、1 層目の電極 (20 kV)、中間電極 (14-19 kV)、グラウンド電極の 3 層構造であり、中間電極の電圧を変化させることによって、各核種に適した引き出し条件を満たすことができる。

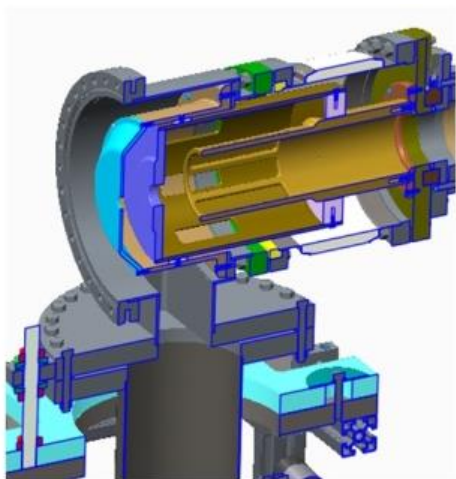


Figure 3: extraction electrode

3. 重イオンビーム生成試験

現在、LIS として初めての長期連続運転を 2013 年秋に行うことを目指して、準備が進められている。これから述べる重イオンビーム生成試験は、実機と同じセットアップでテストしたものである。

焦点距離 3000 mm のレンズを用いて Nd:YAG レーザーをフォーカスし、ターゲットからアブレーションプラズマを発生させた。ターゲット材料には、C, Al, Mg, Si, Ti, Cr, Fe, Cu, Ta, Au を用いた。レーザーはプラズマドリフトチューブに対して 30 度傾けて入射した。レーザーエネルギーは、490 mJ、固体ターゲット上におけるスポット径は 0.182 cm² であった。したがって、パワー密度は 3.3×10^8 W/cm² と見積もられる。このパワー密度領域は、1 価イオンが 90% 以上を占める領域である^[4]。ソレノイドの巻かれたドリフト距離は 3000 mm とした。

レーザー照射窓から引き出し電極までは 20 kV を印加し、中間電極の電圧の変化において引き出し条件が調整可能であり、それ以降は接地電位とした。生成ビームを EBIS 前のチャンバーへ輸送する前に、120°スイッチングチャンバーで偏向させる。ビーム調整のために、グリッドレンズ、ステアリング電極、四重極電極、球状ベント、フラットベント、二つ目のグリッドレンズを配置した。

エミッタンス測定には Pepper Pot Emittance Meter を使用した^[5]。直径 15 mm の穴を通過したビームは、MCP (Multi-channel Plate) で電子に変換・増幅後、蛍光体により発光し、CCD カメラで撮影される。これをソフトウェアで画像解析し、エミッタンス値を得る。ビーム引き出し径は 15 mm とした。

ファラデーカップとペッパーポットは EBIS 入射口と同じ場所に設置し、電流値とエミッタンスをそれぞれ測定した。ファラデーカップのアーチャーは、87 mm あり、全イオン電流を測定できる。サブレッサー電圧は 140V とした。また、真空圧力は 5×10^{-4} Pa 以下を保持した。

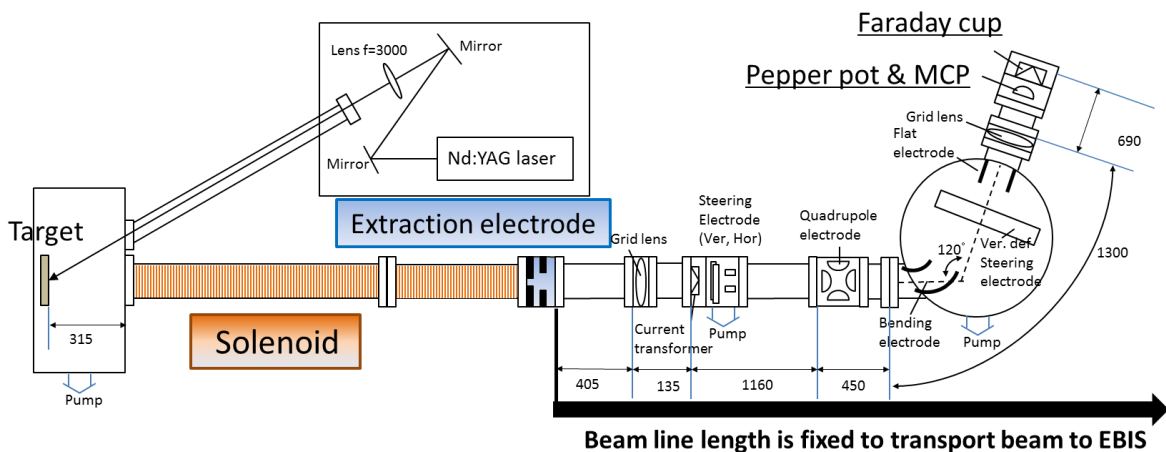


Figure 4: Set up of heavy ion production

4. 試験結果

代表的な結果として、Cr イオン ($q/A=19/52$) の FC 電流波形を Figure 5 に示す。レーザーをターゲットに照射した時間を 0 とした。ピーク電流は $186 \mu\text{A}$ であった。赤線の間隔はペッパーポットによるエミッタンスの測定時間で、Normalized RMS emittance は $x: 0.062 \pi\text{-mm-mrad}$ 、 $y: 0.060 \pi\text{-mm-mrad}$ であった。

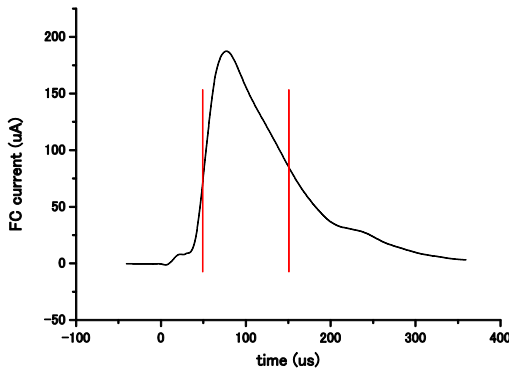


Figure 5: FC signal of Cr ($q/A=19/52$)

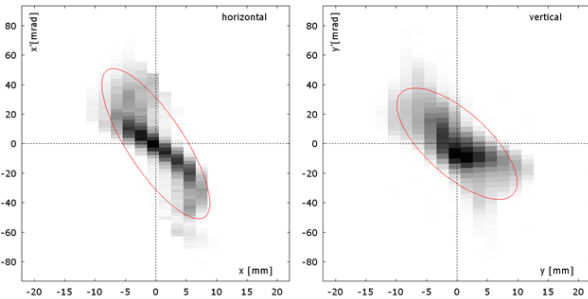


Figure 6: Emittance of Cr ($q/A=19/52$)

また、Figure 7 に Fe イオン ($q/A=24/56$) の FC 電流波形を示す。ピーク電流は $155 \mu\text{A}$ 、Normalized RMS emittance は $x: 0.067 \pi\text{-mm-mrad}$ 、 $y: 0.058 \pi\text{-mm-mrad}$ であった。

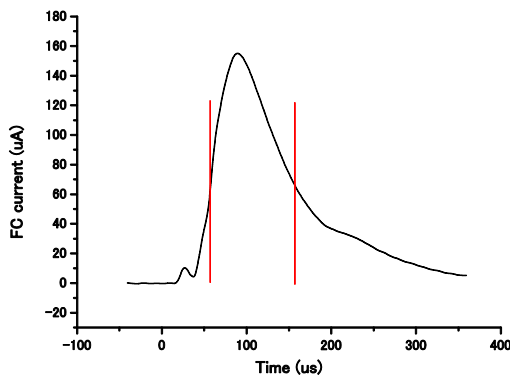


Figure 7: FC signal of Fe ($q/A=24/56$)

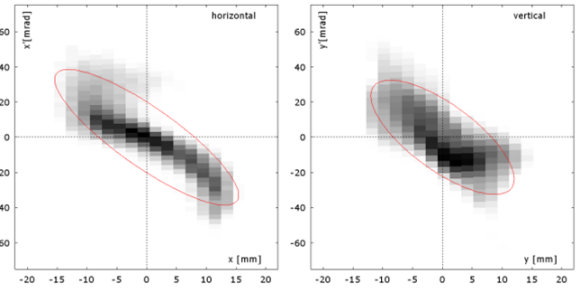


Figure 8: Emittance of Fe ($q/A=24/56$)

これら以外の重イオンについても、EBIS の入射位置における電流値とエミッタンスを FC と Peppor Pot を用いて測定した結果、今回開発した LIS は、プラマリーイオン源としての性能を十分満たすことが確認された。

参考文献

- [1] A.Pikin, J. Alessi, E. Beebe, A. Kponou, M. Okamura, D. Raparia, J. Ritter, Y. Tan, G. Kuznetsov Ion optics of RHIC EBIS, ICIS(2011)
- [2] Alexander Pikin, James G Alessi, Edward N Beebe, Ahovi Kponou, Krsto Prelec, John Ritter, Louis Snyderstrup Journal of Physics Conference Series; 2(1):28(2004)
- [3] E. Beebe J. Alessi, A. Kponou, A. Pikin, K. Prelec, EPAC, Vienna, Austria(2000)
- [4] T. Kanesue, J. Tamura, and M. Okamura, Proc. of EPAC08, Genoa, Italy, 2008, p. 421.
- [5] <http://public.bnl.gov/docs/cad/Documents/Pepper%20Pot%20Emittance%20Meter.pdf>