

# J-PARC ミューオン $g-2$ /EDM 実験のための中速域二重周期 L サポート DAW BIPERIODIC L-SUPPORT DAW FOR MEDIUM BETA FOR MUON $G-2$ /EDM AT J-PARC

大谷将士 <sup>\*A)</sup>、岩下芳久 <sup>B)</sup>、青寛幸 <sup>C)</sup>、三部勉 <sup>A)</sup>、齊藤直人 <sup>D)</sup>  
Masashi Otani<sup>\*A)</sup>, Yoshihisa Iwashita<sup>B)</sup>, Hiroyuki Ao<sup>C)</sup>, Tsutomu Mibe<sup>A)</sup>, Saito Naohito<sup>D)</sup>  
for the Collaboration of muon  $g-2$ /EDM at J-PARC  
<sup>A)</sup>KEK, IPNS, <sup>B)</sup>Kyoto Univ., <sup>C)</sup>JAEA/J-PARC, <sup>D)</sup>KEK, IPNS/J-PARC,

## Abstract

E34 experiment proposed in J-PARC aims to measure anomalous magnetic moment of muon with newly developed method: ultra-cold muon beam. Ultra-cold muon beam is achieved by acceleration of the ultra cold muon which is originated from thermal Muonium production. Biperiodic L-support DAW structure is one of candidates for acceleration in medium beta ( $\beta = 0.3 \sim 0.7$ ) region. The shunt impedance of DAW structure is preferable because space and RF power are limited. The cavity geometries are optimized by SUPERFISH for two dimensional cases for some beta points as the initial values to following 3D calculation using CST MICROWAVE STUDIO. The optimization method and the results are presented in this report.

## 1. はじめに

我々は高強度陽子加速器施設 J-PARC において、ミューオン異常磁気能率  $(g-2)_\mu$  の精密測定実験 (E34) <sup>[1]</sup> を計画している。 $(g-2)_\mu$  は先行実験 <sup>[2]</sup> によって 0.54ppm の精度で測定され、素粒子標準模型の予言値と  $3\sigma$  程度の乖離が見られており、超対称性理論や暗黒光子など新物理の兆候を捉えていると考えられている。しかし、この兆候を検証するためには、更なる高精度測定によって  $5\sigma$  以上の有意度を確認する必要がある。また、これまでの実験はマジック運動量と呼ばれる単一の手法に依存しており、新手法による検証が必須である。そこで我々は、世界最大強度を誇る J-PARC 加速器と、世界初の手法である極冷ミューオンビームによって 0.1ppm での測定を目指し、2010 年代後半の実験開始にむけて研究開発を進めている。

我々は 2 次ビームである表面ミューオンビームを室温ミューオニウム形成 (3 keV/c) によって冷却し、レーザーイオン化の後に  $\mu$ LINAC によって再加速 (300 MeV/c) することで極冷ミューオンビームを生成する (図 1)。ミューオンは有限の寿命 (2.2  $\mu$ sec) を持つため、速やかに加速しなければならない。また、ミューオン加速のために用いることのできる実験室スペースは限られているため、高効率の加速方式が望ましい。これらの基本的な要請から、ミューオン速度によって 3 つの異なる加速空洞を採用する。

本研究は、 $\mu$ LINAC の中で最も速度変化が大きく空洞設計が困難な中速域 ( $\beta = 0.3 \sim 0.7$ ) に用いる二重周期 L サポート DAW (図 2) について、シミュレーションを用いた空洞デザインについて報告する。

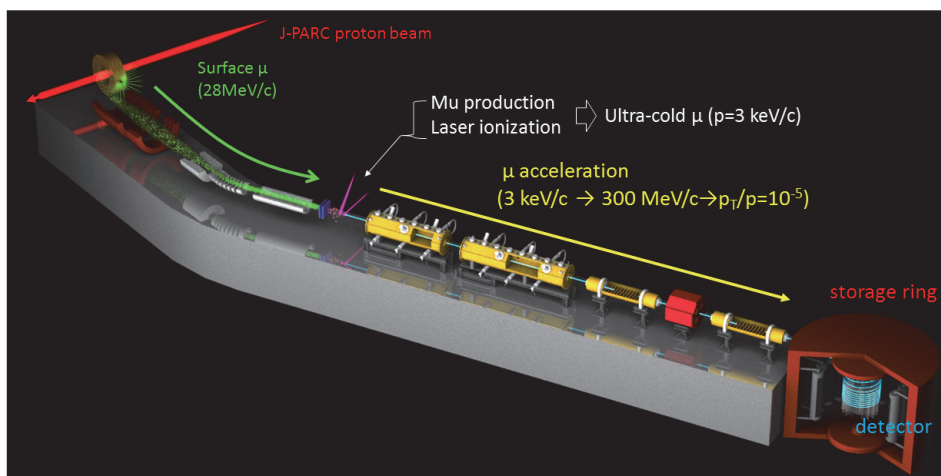


Figure 1: E34 実験のセットアップ。表面ミューオンビームをミューオニウム生成標的に照射し、室温ミューオニウムを生成、レーザーイオン化によって極冷ミューオンを生成する。その後、ミューオンを加速することで極冷ミューオンビームを生成する。

\* masashio@post.kek.jp

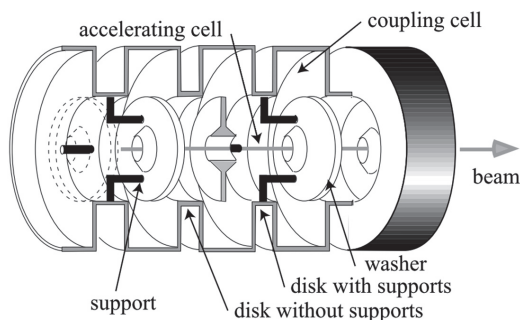


Figure 2: 2重周期Lサポート DAW。1枚のワッシャーを2本のL型のサポートで支持している。

## 2. これまでの経緯

DAWは結合空洞型加速器の一種であり、シャントインピーダンスが高く、高周波的な結合が強いため工作および組立精度の面から有利である。本研究では、L型ワッシャーサポートを採用した。このサポート形状は加速モードにおける電場と直行しており(図3)、サポートによる補正を最小化することが可能である<sup>[3,4]</sup>。また、 $\mu$ LINAC高速領域ではLバンド(1.3 GHz)クライストロンを用いるため、LINAC全体の構造を簡単化するため中速領域でもLバンドを採用する。

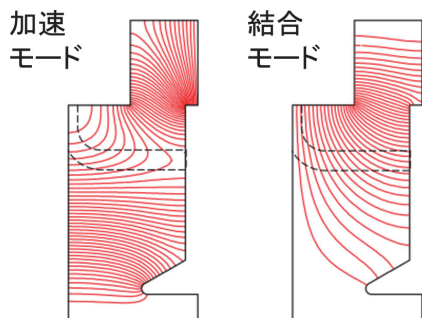


Figure 3: SUPERFISHによって計算した電場分布。点線はワッシャーサポート。

前述の通り DAW は  $\beta$  の大きい領域で高いシャントインピーダンスを有するが、 $\beta$  の低下と共にシャントインピーダンスは低くなり、特に本研究対象である中速域 ( $\beta = 0.3 \sim 0.7$ ) での設計は注意が必要である。一方で  $\mu$ LINAC 建設予定スペースが限られているため、中速領域に対しては 8m、加速空洞のみで考えるとその半分である 4m 程度に収める必要がある。合わせて我々の用いる L バンドクライストロンパワーが 10MW であることを考慮すると、全シャントインピーダンス (ZTT) は 140 M $\Omega$ 、平均では単位長さあたり 32.5 M $\Omega$ /m が必要となる。

そこでまず 2次元シミュレーションによって構造の最適化を行い、DAW が我々の要求 (ZTT > 32.5M $\Omega$ /m) を満たすか確認した。さらにワッシャーサポートを含む 3次元シミュレーションによって更なる構造の最適化を行い、サポート導入によるシャントインピーダンスの変化を検証した。

## 3. 2次元モデル計算

2次元モデルの共振周波数および電磁場計算には SUPERFISH を用いた。計算に用いた 2次元モデルの形状とパラメータを図 4 および表 1 に示す。ワッシャーサポートを含まないため、1/2セルモデルを用いて 2種類の境界条件を課すことで、加速モードと結合モード両方の計算が可能である。

図 4 を見てわかるように、一般的な DAW 空洞<sup>[5]</sup>の結合セルの外側に溝構造を導入した。これは、中速領域では加速空洞が短くなるが、結合モードの周波数と加速モードのそれとの合流を限られた空洞直径で実現するためであり、これによりシャントインピーダンスを多少稼ぐことが出来る。

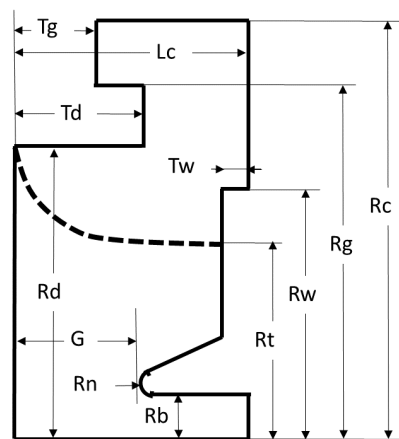


Figure 4: シミュレーションに用いた DAW 空洞のパラメータ表記法

SUPERFISH の計算結果をもとにパラメータを変化させることで、各  $\beta$  について空洞形状の最適化を行った。最適化条件として、加速モードと結合モードの合流条件、高効率加速、2重周期である加速構造の両ギャップでの電場の均等性の三つを考慮した。これらの条件を元に最適化関数を構成し、SIMPLEX アルゴリズムによって最適化を行った。

$\beta$  について 0.3 から 0.7 まで最適化を行い、シャントインピーダンスを計算した。結果を図 5 に示す。溝構造の導入によって効率が数パーセント程度向上した。これは前述の通り、溝構造の導入によって無理なく結合セル領域の体積確保ができたためだと考えられる。

最適化の結果、 $\beta = 0.4$  以上の領域で我々の要求である 32.5M $\Omega$ /m 以上のシャントインピーダンスを有することが分かった。

## 4. 3次元モデル計算

前節の 2次元モデル計算によって、シャントインピーダンスが我々の要求の許容範囲内であることが分かった。しかし、ワッシャーサポートの導入による振動によってインピーダンスの低下が予想されるため、詳細な議論を行うためにはサポートを含めた 3次元計算が必須となる。そこで前節の最適化パラメータを元にワッシャーサポートを含めた 3次元計算を行った。

Table 1: DAW シミュレーションのためのパラメータ

L	$\beta\lambda/4$
Rc (cavity radius)	143 mm
Rb (bore radius)	12 mm
Rn (nose radius)	2.6 mm
$\theta$	30 degrees
free parameters	
Rd (disk radius)	
Td (half disk thickness)	
Rw (washer radius)	
G (gap)	
Rg (disk radius)	
Tg (groove length)	

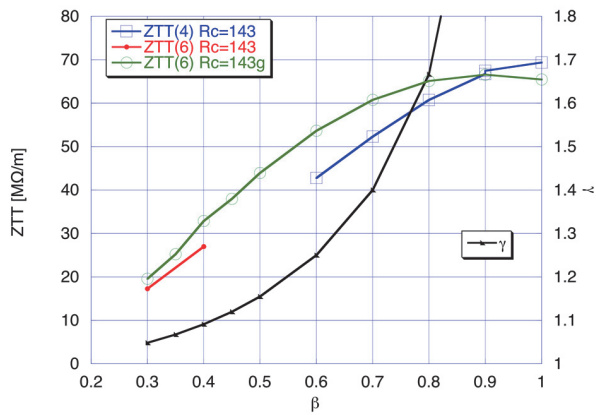


Figure 5: 最適化した 2 次元モデルによるシャントインピーダンス。赤線および青線が溝構造無、緑線が溝構造有の結果である。溝構造導入によって数パーセントのインピーダンス向上が見られる。

3 次元モデル構築および共振モード計算には CST MICROWAVE STUDIO を用いた。ワッシャーサポートが 2 重周期構造であるため、図 6 のように 2 枚のワッシャーからなる 3 次元モデルによって計算を行った。

CST MICROWAVE STUDIO の計算結果は様々なモードが含まれるため、加速モードおよび結合モードの判別後にシャントインピーダンスなどを評価する必要がある。事前に周辺の共振モードを確認した結果、主として TM11 および TE21 モードが存在することが分かった。そこで、加速セルの電場、結合セルの電場、ワッシャー上の磁場による簡単なパターン認識によって加速モードおよび結合モードを判定した。

最適化のための関数およびアルゴリズムは、2 次元計算の場合と同様のものを採用した。アルゴリズム全体は perl、VBA、C++、及び gminuit<sup>[6]</sup> で構成されている。gminuit から出力されたパラメータをもとに perl スクリプトによって 3 次元モデル構成および共振モード計算のための VBA スクリプトを生成して CST MICROWAVE STUDIO で計算を行い、C++で電磁場パターン認識およ

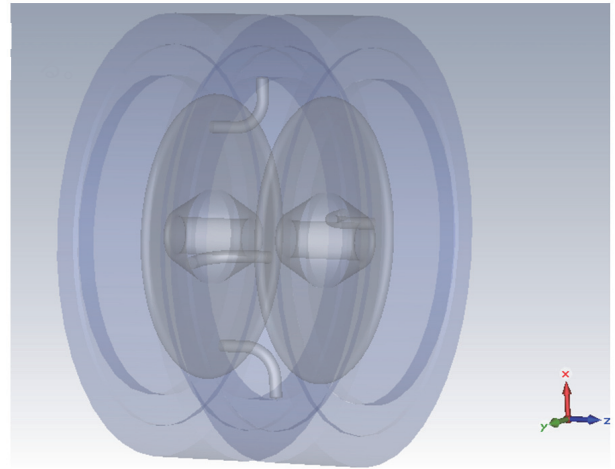


Figure 6: DAW3 次元モデル (CST MICROWAVE STUDIO)

2 次元計算で得られたパラメータを初期値として最適化を行った。図 7 および表 2 は  $\beta = 0.3$  において最適化した DAW 形状である。Tg に大きな変化が見られるが、サポート導入によって変化した周波数を打ち消す方向に最適化されているものと考えられる。

このモデルで得られた分散曲線を図 8 に示す。結合モードである TM01 $\pi$  と加速モードである TM02 $\pi$  の周波数はそれぞれ 1309 MHz と 1304 MHz であり、合流条件を十分に満たしている。一方で TM11 が運転周波数の近くに存在しており、モード混合によってビームの軌道を乱す可能性がある。そのため、それを防ぐための更なる形状の最適化が今後の課題となる。

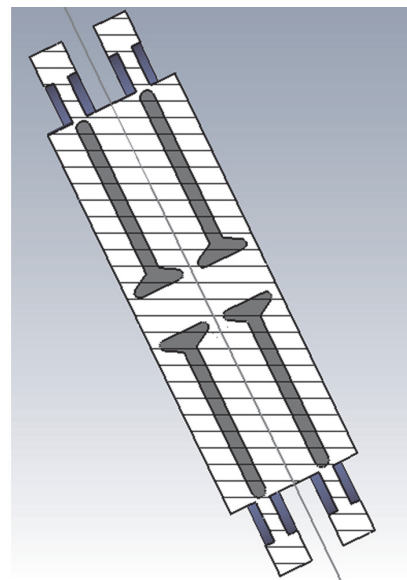


Figure 7:  $\beta = 0.3$  における DAW 形状

表 3 に  $\beta = 0.3, 0.7$  におけるシャントインピーダンスを示す。事前にワッシャーサポート無の場合のシャントインピーダンスを計算して SUPERFISH の結果と比較し、1% 以下の精度で結果が一致することを確認した。

Table 2:  $\beta = 0.3$  における最適化パラメータ

	SUPERFISH	CST
Rd [mm]	108.5	104.7
Td [mm]	13.75	13.57
Rw [mm]	107.5	103.4
G [mm]	5.412	4.328
Rg [mm]	124.7	126.4
Tg [mm]	4.381	8.6

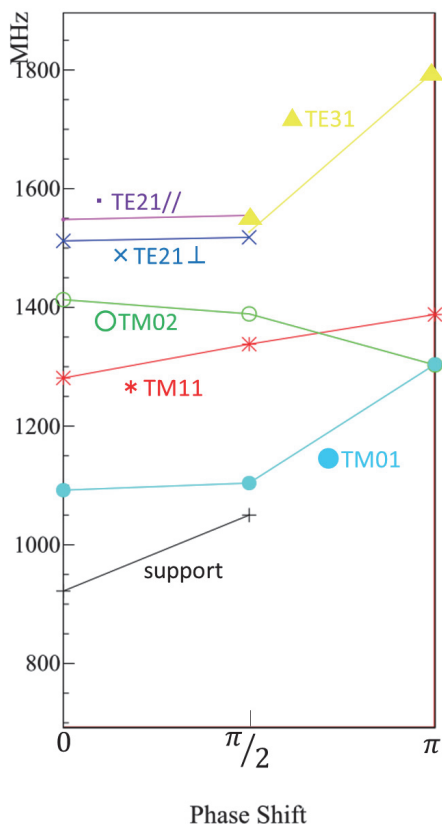


Figure 8:  $\beta = 0.3$  における分散曲線

最適化形状において CST の計算結果は SUPERFISH の計算結果より 5% 程度小さいが、これはワッシャーサポートによるロスに起因していると考えられる。

Table 3: SUPERFISH および CST MICROWAVE STUDIO によって評価したシャントインピーダンス

$\beta$	ZTT [M $\Omega$ /m] (SUPERFISH)	ZTT [M $\Omega$ /m] (MWS)
0.3	19.6	18.5
0.7	60.8	55.8

これらの結果をもとに  $\beta=0.3$  から 0.7 まで加速するために必要な加速空洞の長さを計算した。3次元計算結

果および製作時の表面仕上げ等による ZTT の低下を考慮して、図 5 よりも 7+10% 小さい値を採用して計算を行った。簡単化のために、4セル1ユニットとして4ユニットで構成された加速空洞を考え、クライストロンパワーとして 10MW を仮定した。その結果、加速空洞の長さは 4.3m となり、我々の要求範囲内であることが分かった。

## 5. 今後の展開

SUPERFISH を用いた 2D での DAW 自動最適化スクリプト、および、それを初期値として使う、CST を用いた 3次元モデル形状の自動最適化スクリプトを制作した。現時点でのパラメータでは、TM11 モードが近傍において、空洞外直径  $R_c$  を更小さくするか、または、大きくする事により避ける必要が有る。また、ワッシャー径とディスク径がかなり近く、放電や、真空コンダクタンスへの悪影響も懸念される。このため、 $\beta$  が低い方の端では、groove 導入だけでなく、更なる形状の変更も考慮する必要が有るかも知れない。これらは、他の  $\beta$  の最適化終了後、形状の  $\beta$  依存性をみて判断する予定であるが、自動最適化スクリプトの完成により、今後の作業は迅速に進められると考えている。

E34 実験は 2010 年代後半の実験開始を目指し、各コンポーネントの研究開発を行っている。特にミュオン LINAC に関しては 2016 年度に予定されている拡張建屋の建設の後、各セクションについて順次コミッショニングを行い、初のミュオン加速に挑戦する予定である。本研究である中速域 DAW についても、2016 年度までに実機製作を目指し研究開発を進める。

## 参考文献

- [1] N. Saito et al., AIP Conf. Proc. 73 (2012) 45.
- [2] G.W.Bennett et al., Phys. Rev. D 73, 072003 (2006).
- [3] Y. Iwashita, A. Noda, H. Okamoto, T. Shirai and M. Inoue: Proc. 1995 Particle Accelerator Conf., Dallas (1995) p.1093
- [4] H. Ao et al. Model Test of Biperiodic L-support Disk-and-Washer Linac Structure Japanese Journal of Applied Physics, Vol.39, page 651, Part 1, No. 2A, February 2000.
- [5] V.G. Andreev, V.M. Belugin, V.G. Kulman, E.A. Mirochnik and B.M. Pirozhenko, Proc. 1972 Proton Linac Conf. LA-5115 (1972) p. 114.
- [6] <http://www.muonsinternal.com/muons3/gminuit>