

量子ビーム実験並びに STF-2 での高周波系

RF SYSTEM FOR QUANTUM BEAM EXPERIMENT AND STF-2 IN KEK-STF

松本利広^{#, A, B)}, 明本光生^{A, B)}, 荒川大^{A)}, OMET Mathieu^{B)}, 片桐広明^{A)}, QIU Feng^{A, B)}, 倉本綾佳^{B)}, 竹中たてる^{A)}, 設楽哲夫^{A, B)}, 中尾克己^{A)}, 中島啓光^{A)}, 早野仁司^{A, B)}, 福田茂樹^{A, B)}, 本間博幸^{A)}, 松下英樹^{A)}, 三浦孝子^{A, B)}, 矢野喜治^{A, B)}, 道園真一郎^{A, B)}

Toshihiro Matsumoto^{#, A, B)}, Mitsuo Akemoto^{A, B)}, Dai Arakawa^{A)}, Mathieu Omet^{B)}, Hiroaki Katagiri^{A)}, Feng Qiu^{A, B)}, Ayaka Kuramoto^{B)}, Tateru Takenaka^{A)}, Tetsuo Shidara^{A, B)}, Katsumi Nakao^{A)}, Hiromitsu Nakajima^{B)}, Hitoshi Hayano^{A, B)}, Shigeki Fukuda^{A, B)}, Hiroyuki Homma^{A)}, Hideki Matsushita^{A)}, Takako Miura^{A, B)}, Yoshiharu Yano^{A, B)}, Shinichiro Michizono^{A, B)}

^{A)} High Energy Accelerator Research Organization

^{B)} Department of Accelerator Science, Graduate University for Advanced Studies (SOKENDAI)

Abstract

The Superconducting RF Test Facility (STF) accelerator at KEK was operated to generate X-ray with high brightness via inverse Compton scattering for the Quantum Beam project. Two different RF systems were constructed for STF accelerator and operated to feed its power to one RF-gun cavity and two superconducting cavities. During the experimental period, the various developments of RF system were conducted for International Linear Collider (ILC).

In this report, the status of RF system for the Quantum Beam project and the result of radiation dose to Low-level RF system mounted in accelerator tunnel are described. Also, the RF system for STF-2 accelerator is mentioned.

1. はじめに

「超伝導加速器による次世代小型高輝度光子ビーム源の開発」プログラムとしてKEKのSTF（超伝導RF試験施設）で量子ビーム実験用ビームライン（名称：STF 加速器, Figure 1）を建設、「量子ビーム実験」として2012年2月末から2013年3月末まで運転を行った[1]。運転期間中、下流に位置する逆コンプトン散乱によるX線発生装置へ安定なビームを供給すると同時に、国際リニアコライダー（ILC）での高周波系の運転に必要な P_k （空洞入力） Q_L （負荷Q値）制御自動化の開発やHigh- Q_L 空洞のフィードバック制御運転における安定度評価、等も進めてきた[2]。

ここでは、量子ビーム実験における高周波系、IF-mix技術を用いたRFモニター、運転期間中のFPGAボードへの吸収線量測定、次期計画であるSTF-2の高周波系について報告する。



Figure 1: STF accelerator installation for use in the Quantum Beam experiment.

[#] toshihiro.matsumoto@kek.jp

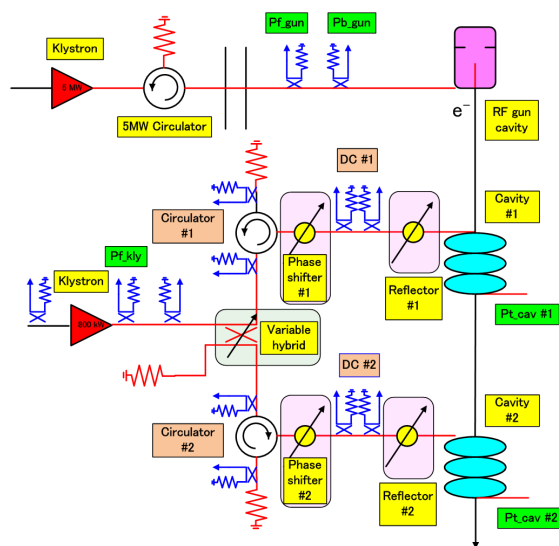


Figure 2: High power RF sources and its power distribution system installed for the Quantum Beam experiment.

2. 量子ビーム実験での高周波系

このSTF加速器では、ビームパルス幅1ms、繰り返し5Hz、平均ビーム電流10mAで電子の加速を行う。量子ビーム実験では、2種類の高周波系を用意した。これら大電力高周波源とその立体回路系をFigure 2に示す。1つはCs₂Teフォトカソードを用いるL-band 1.5セル常伝導空洞のRF電子銃空洞にパワーを供給するものであり、大電力高周波源として5MWクライストロンと変調器を用いている。空洞や導波管での放電等の反射RFに対するクライストロン窓の保護ため、クライストロン出力の直後に

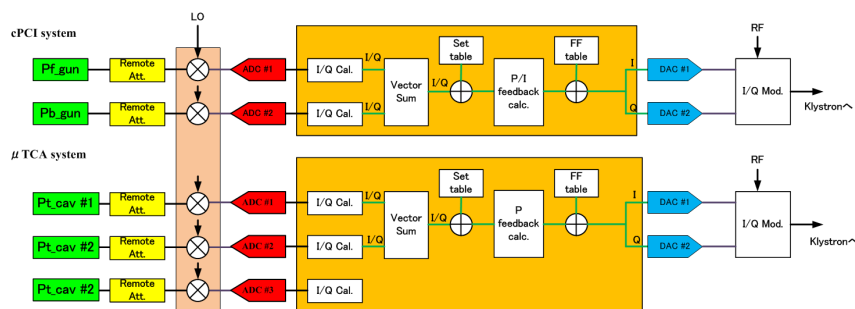


Figure 3: Low-level RF system and its feedback algorithm installed for the Quantum Beam experiment.

5MW サーキュレーターが取り付けられている。クライストロンや RF 電子銃空洞の高周波窓に対してアークセンサーが設置されており、放電が観測された場合には RF 遮断のインターロックが働き、RF が遮断され負荷側へ行かないようになっている。

もう一つは、キャプチャークライオモジュール (CCM) 内にある 2 台の L-band 9 セル超伝導空洞にパワーを供給するものであり、800 kW アノード変調 (MA) クライストロンと変調器で構成する高周波源である。このクライストロン出力は、KEK で開発した可変ハイブリッド[3]によりパワー比率を調整した 2 出力に分けられる。各々の RF 出力は、500kW サーキュレーター、移相器、超伝導空洞の Q_L をリモート制御で調整できるリフレクター[4]を経由して超伝導空洞へ送られる。

量子ビーム実験の低電力励振(LLRF)系を Figure 3 に示す。RF 電子銃空洞内電場、並びに 2 台の超伝導空洞内電場のベクトル和に対して、デジタル信号処理でのフィードバック(FB)制御を行う構成である。

RF 電子銃の LLRF 系のデジタルボードには、cPCI 規格の 10 チャンネル 16 ビット ADC、2 チャンネル 14 ビット DAC、FPGA を搭載したものをを用いている[5]。RF 電子銃空洞には、空洞内電場測定用モニターポートが無い。そのため空洞直前に配置してある高方向性 (40dB 以上) の方向性結合器により RF 入力 (Pf_gun) と反射 RF (Pb_gun) をピックアップ、10 MHz の中間周波数へ周波数変換器で変換、ADC でデジタル信号へ変換する[6]。その後、FPGA 内で計算した空洞内電場に対して FB 制御を行う。CCM の LLRF 系のデジタルボードは、KEK の cERL のデジタルボード用に開発した μTCA 規格の 4 チャンネル 16 ビット ADC、4 チャンネル 16 ビット DAC、



Figure 4: LLRF system for Capture Cryomodule configured inside STF Accelerator tunnel.

FPGA を搭載したボード[7]を用いている。ポートへは超伝導空洞#1 と #2 のピックアップ波形 (Pt_cav#1、

Pt_cav#2)、空洞離調計算のためのクライストロン出力 (Pf_kly) を入力している。この CCM の LLRF 系を納めた 19 インチラックは、ILC (国際リニアコライダー) 計画のシングルトンネル案の実証のためビームライン近くに設置、運転が行われた(Figure 4)。

試験期間中、クライオモジュール内の超伝導空洞の冷却が完了する毎週火曜から金曜の 13 時から高周波系の運転を開始した。RF 電子銃と超伝導空洞、それぞれに所定のパワーを投入後、FB 運転へ移行した。ビーム調整を行った後、実験が開始となり、22 時頃まで運転を行うスケジュールであった。

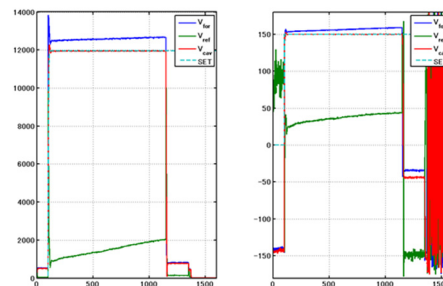


Figure 5: Signal of amplitude and phase at RF-gun under feedback operation; Forward signal (blue), backward signal (green), estimated cavity signal (red). [6]

RF 電子銃と超伝導空洞、各々の FB 運転の調整を行い、PI 制御を用いる RF 電子銃では振幅安定度 $\Delta A/A = 0.094\%$ 、位相安定度 $\Delta \phi = 0.056 \text{ deg.}$ の結果が得られた (Figure 5 [6])。また、P 制御による 2 台の超伝導空洞のベクトル和に対しては、FF table の大きさや遅延に対する最適化を行い、振幅安定度 $\Delta A/A = 0.008\%$ 、位相安定度 $\Delta \phi = 0.008 \text{ deg.}$ となった[2]。

3. IF-mix 技術を用いた RF モニター

ILC の技術設計計画書 (TDR, [8]) では 1 台の高周波源で 39 台の超伝導空洞にパワーを供給、全ての空洞は振幅・位相のベクトル和が一定になるように FB 制御を行う。これを実現するため、TDR では複数台のフロントエンド FPGA ボードで部分的なベクトル和を計算、その計算結果をセントラル FPGA ボードに送り、全体のベクトル和を計算、FB 制御する構成となっている。現在、これに向けた FPGA ボード開発を進めている[9]。

これまでに STF では、高周波源に要求されるデジタル制御ボードの ADC 数を減らし、コスト削減に寄与するものとして、IF-mix 技術の開発を進めてきた [10]。これは複数の空洞からの信号を互いに異なる周波数へ周波数変換、合成して ADC へ入力、FPGA 内でのデジタル信号処理により元信号へ復元するものである。量子ビーム実験では、この IF-mix 技術を用いた FPGA ボードによる RF モニターを実装した。

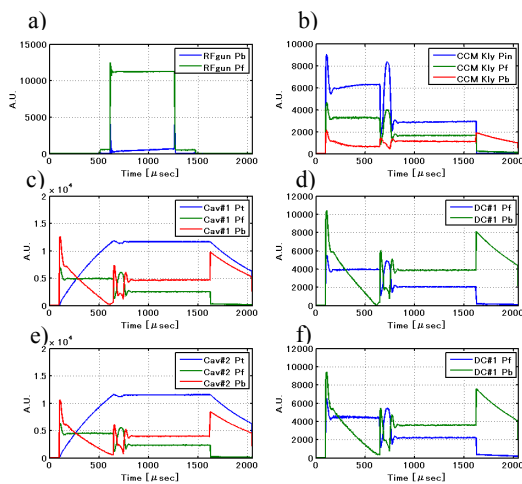


Figure 6: Signal of amplitude by use of IF-mix technique: a) RF-gun forward signal (green) and backward signal, b) 800 kW MA klystron input signal (blue), output signal (green) and reflected signal (red), c) Cavity #1 forward signal (green), reflected signal (red) and pick up signal (blue), d) DC #1 forward signal (blue) and backward signal (green), e) Cavity #2 forward signal (green), reflected signal (red) and pick up signal (blue), f) DC #2 forward signal (blue) and backward signal (green).

Figure 6 にこの IF モニターで測定した振幅波形を示す。左上から RF 電子銃空洞への入力 Pf と反射 Pb、800 kW MA クライストロンの入力 Pin、出力 Pf と反

射 Pb、各超伝導空洞の入力 Pf と反射 Pb と空洞波形 Pt、直前に設置した方向性結合器でモニターした入力 Pf、反射 Pb を示している。これら 15 信号を 6 ADC で測定している。

この RF モニターでは、複数台の高周波源での信号を同一タイミングで測定できる。このためコミッショニング開始時のビームタイミング調整に有効であった。

4. 吸収線量測定

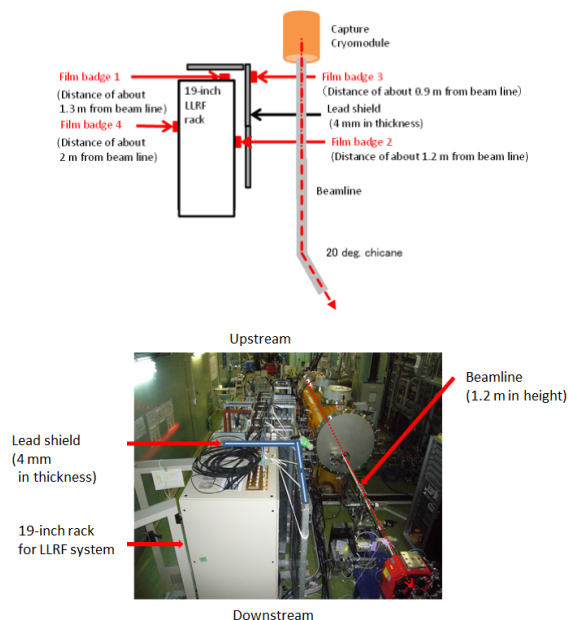


Figure 7: Configuration of radiation dose film badges.

2012 年 4 月の運転開始から 2013 年 3 月末までの運転期間中、地下に設置した LRF 系を組み込んだ 19 インチラックに環境測定用フィルムバッジ (クイックセルバッジ) を 4 か所に貼付け (Figure 7)、一か月毎の吸収線量を測定した。また同時に CCM の上下流に設置した ICT1、ICT2[11]の測定値を用いて、LLRF ラック脇のビームラインで通過した電荷量の

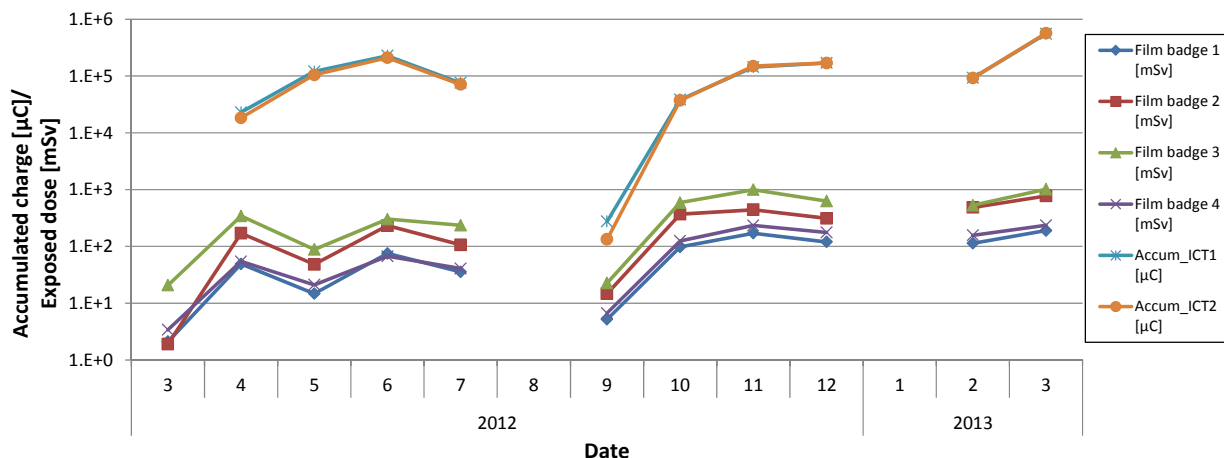


Figure 8: The monthly exposed dose of each film badges and the monthly accumulated charge at each ICT during the experimental period.

総和の測定を週単位で行った。これらの結果を Figure 8 に示す。吸収線量は、鉛遮蔽のないフィルムバッジ 3 が一番大きい。また、ビームラインからほぼ等距離 (約 1.2 m) であるが、下流に置いたフィルムバッジ 2 より上流のフィルムバッジ 1 の方が低く、フィルムバッジ 4 (ビームラインから約 2 m) と同程度であった。このことから下流側からの放射線 (20deg.シケインでのビームロス等) の影響が大きかった、と考えられる。

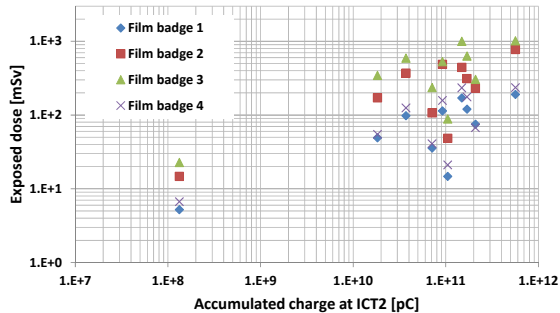


Figure 9: Monthly accumulated charge at ICT2 and exposed dose of each film badges.

Figure 9 にか月毎の運転での ICT2 を通過した総電荷量と各フィルムバッジでの吸収線量の相関図を示す。総電荷量が増えると吸収線量が増加する傾向があるが、RF 電子銃や超伝導空洞のコンディショニング、ビーム調整の影響等も受けていると考えられる。バッジ 4 は FPGA ボード脇に置いてあるため、ボードへの吸収線量 (1.1 Gy/運転期間) と見なせる。

運転期間中、FPGA ボード内の PowerPC に組み込まれた Linux が外部と通信不良になることが、数度程度あった。しかしこの通信不良は、ボード全体の電源 OFF/ON により復帰可能なものであった。

量子ビーム実験と同じく STF-2 加速器においても CCM は電子ビーム加速に用いる。しかし STF-2 加速器では、800 kW MA クライストロンや変調器、LLRF は地上部に設置することとなり、放射線量の問題は無くなる。これは、TDR のカマボコトンネル案を反映したものである。

5. STF-2 での高周波系

量子ビーム実験終了後、STF では STF-2 加速器の建設を進めている [11]。この STF-2 加速器では、CCM の下流に CM-1、CM-2a の 2 台のクライオモジュールが据え置かれる。各クライオモジュールには 8 台、4 台の超伝導空洞が組み込まれる。これらの超伝導空洞は 1 台のマルチビームクライストロン (MBK) により RF 入力 that 供給される。MBK から空洞までの立体回路は、TDR に準じた構成で構築するための準備を進めている (Figure 10)。

LLRF 系に用いるデジタル制御ボードには、開発中の 14 ADC、2 DAC を搭載した FPGA ボードを採用する [9]。最初はデジタルボード 1 台による運転を行う。さらに同時に ILC の LLRF 系構成となる光通信で接続した複数台のデジタルボードを用いた FB 制御による運転技術の確立を目指す。

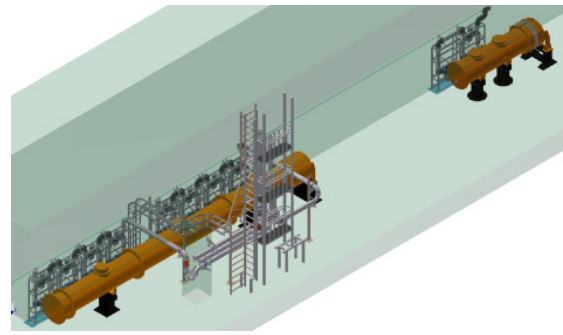


Figure 10: Local power distribution system designed for CCM, CM-1 and CM-2a.

6. まとめ

量子ビーム実験において、RF 電子銃と CCM に RF パワーを供給するため、2 種類の高周波系の構築、運転をしてきた。実験期間中、トンネルに設置した LLRF ラック内のデジタルボードへの吸収線量、IF-mix 技術を用いた RF モニターにより STF 加速器の全空洞の波形を測定した。

現在は STF-2 加速器に向けて準備を進めている。

参考文献

- [1] H. Shimizu, et al., "X-ray Generation by Inverse Compton Scattering at the Superconducting RF Test Facility", NIM A, submitted for publication.
- [2] M. Omet, et al., "High-gradient near-quench-limit operation of superconducting Tesla-type cavities in scope of the International Linear Collider", Phys. Rev. ST Accel. Beams 17, 072003 (2014).
- [3] S. Kazakov, et al., "L-band Waveguide Elements for SRF Application", p. 980, Proceedings Particle Accelerator Society Meeting 2009, Tokai, Ibaraki.
- [4] M. Yoshida, et al., "The Quality Factor Adjustment of the Superconducting Cavity using Waveguide Components in STF", p. 971, Proceedings Particle Accelerator Society Meeting 2009, Tokai, Ibaraki.
- [5] T. Matsumoto, et al., "Low-level RF System for STF", THP010, LINAC2006, Knoxville, Tennessee, USA (2006).
- [6] M. Omet, et al., "Development and Application of A Frequency Scan-based and A Beam-based Calibration Method for the LLRF System at KEK STF", FRLR09, Proceedings of the 9th Meeting of Particle Accelerator Society of Japan, 2012, Osaka.
- [7] T. Miura, et al., "Performance of the μ TCA Digital Feedback Board for DRFS Test at KEK-STF", MOPC155, IPAC2011, San Sebastián (2011).
- [8] <http://www.linearcollider.org/ILC/Publications/Technical-Design-Report>
- [9] M. Ryoshi, et al., "MTCA.4 FPGA (Zynq) board", SUP103, in these Proceedings.
- [10] T. Matsumoto, et al., "Digital Low-Level RF Control System with Four Intermediate Frequencies at STF", WE5PFP081, PAC09, Vancouver, BC, Canada (2009).
- [11] K. Watanabe, et al., "Beam Commissioning of STF Accelerator at KEK", WEPL01, Proceedings of the 9th Meeting of Particle Accelerator Society of Japan, 2012, Osaka.
- [12] H. Hayano, et al., "Superconducting Accelerator Development for ILC", SUOM03, in these Proceedings.