

## SACLA の RF 異常波形データ収集フレームワーク

### A DATA ACQUISITION FRAMEWORK FOR THE ABNORMAL RF WAVEFORM AT SACLA

吉岡正倫<sup>#,A)</sup>, 福井達<sup>B)</sup>, 大島隆<sup>B)</sup>, 石井美保<sup>C)</sup>, 籠正裕<sup>C)</sup>, 丸山俊之<sup>D)</sup>  
Masamichi Yoshioka<sup>#,A)</sup>, Toru Fukui<sup>B)</sup>, Takashi Ohshima<sup>B)</sup>,  
Miho Ishii<sup>C)</sup>, Masahiro Kago<sup>C)</sup>, Toshiyuki Maruyama<sup>D)</sup>

<sup>A)</sup> SPring-8 Service Co.,Ltd.

<sup>B)</sup> RIKEN SPring-8 Center

<sup>C)</sup> JASRI

<sup>D)</sup> Nippon Gijutsu Center Co.,Ltd.

#### Abstract

The LLRF data acquisition system of SACLA, which is X-ray-free-electron-laser facility, is collecting data on RF phase and amplitude of accelerating cavity shot by shot. The waveform data of an RF phase and amplitude is collected every 10 minutes, which is too long interval to detect a rare abnormal event, such as electric discharge in the klystron tube. In order to catch this event, we developed the dedicated data acquisition system which uses an interruption function of the VME analog to digital converter (ADC) board. This board has four data banks which can store 512 waveforms. The ADC board accepts a reference waveform setting, and this board has a function to compare the acquired waveform data with the reference waveform. An interruption signal is generated when the compared result exceeds a threshold value. And the data bank is switched to next one for the abnormal waveform not to be deleted by overwriting new waveforms. The acquisition process of the abnormal waveform data consists of two threads; a surveillance thread and a data collection thread. The surveillance thread surveils an interruption signal, and collects data. When this thread receives an interrupt signal, the process obtains the tag number currently assigned to the beam shot. The waveform data collection thread saves the abnormal waveform data in a database after receiving an interrupt signal from the surveillance thread. This paper reports the outline of the abnormal waveform data collection process, and a test result.

#### 1. はじめに

SPring-8 サイト内に建設された X 線自由電子レーザー施設 SACLA は、2011 年 2 月からビームコミッションが開始され、同年の 6 月にレーザー増幅を確認し、現在はユーザー利用運転中である[1]。

最大 60pps の繰り返しでパルス運転を行っている SACLA のユーザー利用運転中に、安定なレーザー強度を維持管理するためには、レーザー強度の不安定要因となる RF 加速空洞の高周波振幅と位相の変動が発生した場合にオペレータに警告を発生し、その変動の原因調査を促すシステムが望まれる。

SACLA の加速器制御用フレームワークには、MADUCA (Message And Database Oriented Control Architecture) [2]を使用しているおり、LLRF の機器制御システム[3]には VME が用いられている。LLRF データ収集システムでは、RF 加速空洞の高周波振幅と位相波形の中の指定したサンプルクロックのポイントデータをビームの全ショットと同期して収集している[4]。各ビームショットには 32bit のトリガ番号が付けられており、同一ショットのビームに対するビーム位置や RF 位相などとの相関を取ること

や、別のショットに対するデータと比較することが可能となっている。高周波信号の振幅・位相を直交座標で表現した I/Q 出力の波形データは 10 分間隔で収集している。この振幅もしくは位相が変動した場合、モニタしているサンプルクロックのタイミングで変動が現れたなら、オペレータは同期収集しているポイントデータの変動として知ることが出来るが、サンプルクロックとは違うタイミングで発生した時は異常に気付かない。また、クライストロンの管内放電などにより RF の出力波形が変動した場合、異常時の出力波形データを保存することができれば変動原因の判断材料の一つとすることが出来る。

LLRF 機器制御に使用している VME の 4 チャンネル アナログ入力ボードには、異常波形の検出が出来るように、ビームショット毎に取得した波形データと基準波形データを比較し、許容範囲から外れた場合にインタラプト信号を発生する機能がボード設計時に搭載されている[5]。この機能を用いた異常波形データ収集システムを開発した。

本論文で異常波形データ収集の制御プロセスの概要および予備的に行った動作試験の結果について報告する。

<sup>#</sup> yosioka@spring8.or.jp

## 2. LLRF 機器制御

LLRF の VME の基本的な構成は Figure 1 で示すように CPU ボード一枚、クライストロン用高圧パルス電源や DAC、ADC へのトリガ信号を発生させるトリガディレイユニット (TDU) ボード一枚、加速空洞を励振する高周波信号の振幅・位相を制御する 4 チャンネル アナログ出力(DAC)ボード一枚、加速空洞で作られた電場の振幅・位相やクライストロンのカソード電圧・電流をモニタするための 4 チャンネル アナログ入力(ADC)ボード三枚が実装されている。

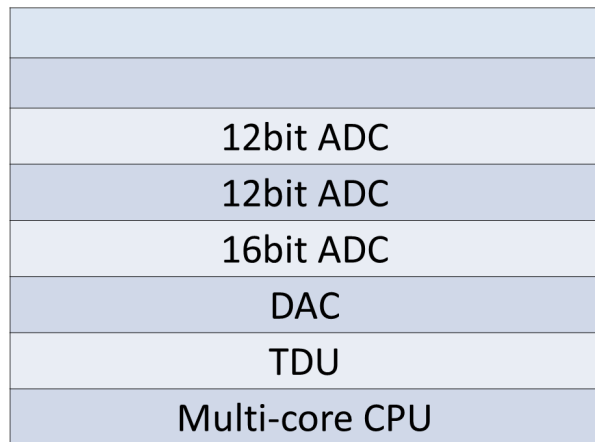


Figure 1: The configuration example of a VME board.

ADC ボードには 1 波形のサンプル数が 2048 ポイントの 12bit ADC ボードと 8192 ポイントの 16bit ADC の 2 種類がある。ADC ボード内には 512 個の波形を記録できるメモリバンクが 4 つある。ADC ボードは入力されたアナログ信号を A-D 変換し、データをメモリバンクに格納する。メモリバンク上のデータは波形データとして取得することも、トリガからのタイミングを設定することでサンプル値としてデータを取得することも出来る。また、基準波形と許容範囲を設定することで、入力データと基準波形を比較し許容範囲を超えた場合にデータ格納領域のバンクを切り替え、異常波形エラーとしてインタラプト信号を出す機能が実装されている。

TDU ボードは加速器のマスタートリガを遅延させたトリガ信号を、クライストロン用高電圧電源や DAC,ADC などへ送るために使用される。このボードはマスタートリガを 32bit で計数するマスタートリガカウンタ機能を持っている。

LLRF 制御用 VME の CPU ボード上で動作しているプロセスは主に以下の 4 つである。

- Equipment Manager(EM) : 上位の制御用計算機から VME ボードへの命令を最大 5ms 程度で実行する
- Poller : 設定した時間間隔(2 秒など)でデータ収集を行う [6]
- 振幅位相安定化 EM Agent (PID-EMA) : 加速空洞の振幅・位相の安定化のため 100ms 程度の

周期でフィードバック制御を行う [7]

- 同期収集 EMA (SYNC DAQ-EMA) : ADC で読み取ったポイントデータをマスタートリガ番号とともにビームショットごとに DB に保存する

## 3. 異常波形データ収集 EMA

加速空洞の振幅・位相に異常が見られた場合、関連する機器の波形がどうなっていたかを調査するためには、異常発生時に複数の ADC ボードの各入力チャンネルで波形を同時に監視する必要がある。そのためハードウェア・トリガーなどのイベント発生時に駆動するイベント駆動型の同期収集 EMA のフレームを参考として、異常波形データ収集プロセス (ALM-EMA)の開発を行った。Figure 2 に ALM-EMA の構成図を示す。

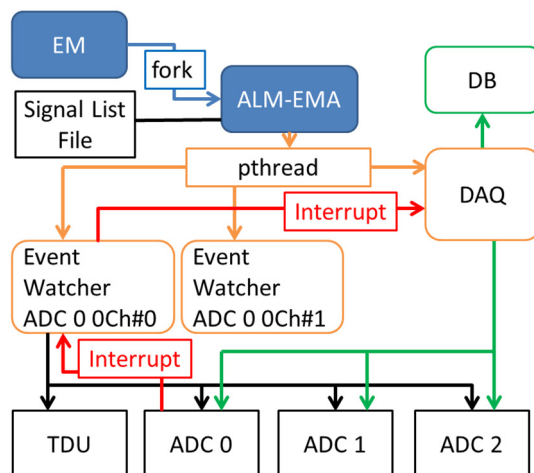


Figure 2: Block diagram of abnormal waveform collection EMA.

ALM-EMA に対して、あらかじめ次の値を設定しておく。

- 変動の許容範囲：基準となる波形に対して正常と判断する範囲を電圧(V)単位で設定
- 収集する波形の数：異常波形前後の保存する波形の数を設定
- パルス運転の繰り返し：波形データをデータベースに保存する際に波形取得時間を生成する為に、LLRF ユニットのパルス運転の繰り返し数を設定

EM から子プロセスとして ALM-EMA が起動すると、波形収集スレッドと ADC ボード監視対象チャンネル数の異常波形監視スレッドが起動する。

波形収集スレッドは、まず異常波形監視対象の信号名と異常波形発生時に波形データを収集する信号名が書かれたファイルを読み込む。次に異常波形監視スレッドからのインタラプト信号待ちの状態となる。

ALM-EMA に監視開始命令を送ると、ALM-EMA は命令を受信した直後の ADC 入力データを基準波形として ADC ボードに設定する。その後、異常波形監視スレッドは監視対象の ADC ボードに異常波

形発生時の割込みを許可した後に、ADC ボードからのインタラプト信号待ちの状態となる。異常波形監視スレッドは、ADC ボードから異常波形のインタラプト信号を受信すると以下の波形データのメタ情報を取得する。

- インタラプト信号受信時のマスタトリガ番号
- インタラプト信号受信時刻
- 波形データ保存対象チャンネルのデータ格納領域バンク番号と波形番号

異常波形エラーが発生していない入力チャンネルの波形データが、リングバッファにより上書きされないように、これらの入力チャンネルのデータ格納領域のバンクを切り替える。全てのバンクの切り替えが完了した後に波形保存スレッドにインタラプト信号を送る。

波形保存スレッドは、異常波形監視スレッドの出すインタラプト信号を受信後に次の手順で波形データを保存する。

1. 異常波形データ、設定された異常波形エラー前後の波形データをデータ格納領域から収集する。
2. 波形データの信号名、波形データのサンプル数、異常波形エラー発生時刻、異常波形エラー発生時のビームショットトリガ番号、波形データをデータベースに保存する[8]。

データ格納領域から連続して波形データを収集すると VMEbus に過度に負荷を与え、フィードバック制御を行っている PID-EMA のデータ転送に影響する恐れがある。そのため一つの波形データを 500msec 毎に収集するようにした。

全ての波形収集の処理が終了すると、ALM-EMA は異常波形監視を停止する。

#### 4. 動作確認

SACLA の入射部の加速管の1つである L-バンド LLRF 制御用 VME と同じ構成の VME をテストベンチに用意して動作試験を行った。VME の TDU、DAC、ADC は L-バンドと同じパラメータに設定し、繰り返しは 30Hz とした。DAC の Ch0,1 の IQ 出力を一枚目の ADC の Ch0,1 のアナログ入力に接続し、ADC でモニタ出来るようにした。ALM-EMA は異常発生時に複数のスレッドが同時に処理を開始することになるため、処理能力の低いシングルコア CPU では、処理能力が不足し動作を停止することが考えられた。そこで、マルチコア CPU ボードを使用することにした。

ALM-EMA 単独の動作試験として、異常波形の監視を開始した後に、DAC の振幅設定を変え異常波形エラーを発生させ、異常波形データの取得が出来る事を確認した。Figure 3 に動作試験時に収集した異常波形データの例を示す。異常波形監視スレッドのメタ情報取得に要する時間は約 0.08msec であり、60Hz でパルス運転を行っている場合でも、1 トリガ以内でデータ取得が行える十分な速度であった。

ALM-EMA 単独での動作試験後、L-バンド LLRF 制御用 VME で動作しているプロセスを同時実行して、異常波形収集 EMA がこれらに影響を与えない

か試験した。

確認時に以下の再現性のある不具合が発生した。

- ADC で波形保存を行うと DAC の出力が停止する。
- ADC のデータ出力が I/Q 出力でなく、振幅・位相出力になる。

これらの不具合は以前から SACLA で発生していた、突然レーザー強度が低下する、振幅・位相のモニタ値で異常が発生するといった事象の原因であることが分かった。EM 関数や ADC ボードのファームウェアにバグがあることが分かったので修正して対処した。

動作試験の結果、異常波形エラー発生時に ALM-EMA が正常動作する事、ALM-EMA が波形収集処理を行っても、既存のプログラムの動作に影響を与えないことを確認した。

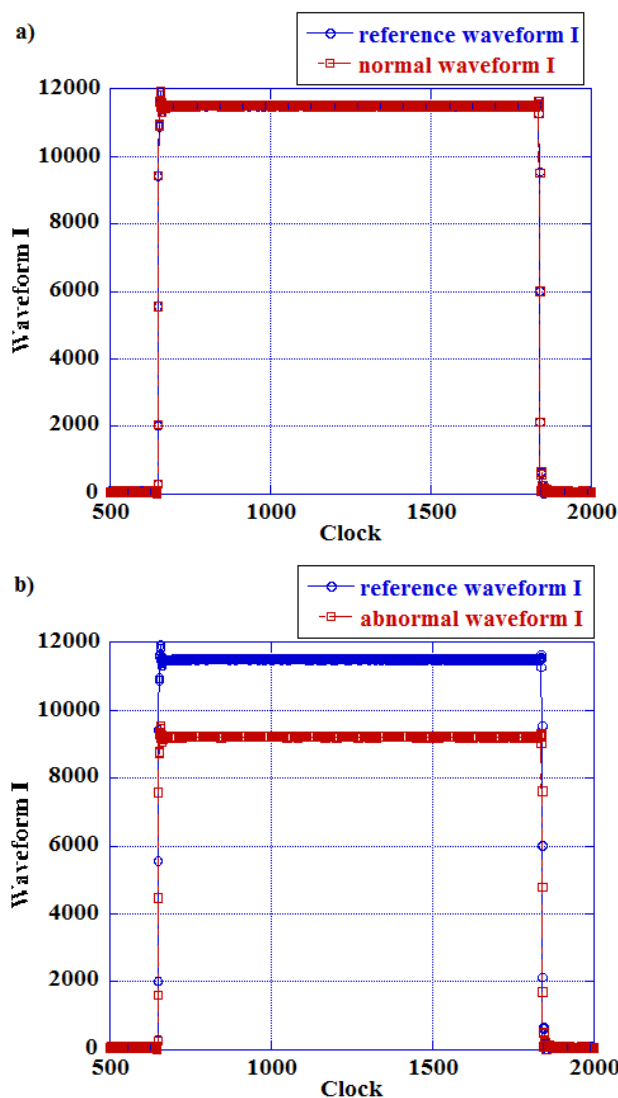


Figure 3: Abnormal waveform I data of I/Q output.

a) The reference waveform and sampled waveform with normal setting, b) the reference waveform and sampled waveform with changing the amplitude of DAC (abnormal waveform).

## 5. まとめ

クライストロンの管内放電などの異常時の RF の波形を取得出来るように異常波形収集 EMA を作成した。VME 上で動作している既存のプログラムも含めた動作試験の結果、問題なく異常波形データの取得が出来ることを確認した。テストベンチでの動作試験後、レーザー強度の不安定性の要因と思われた C-バンド補正加速器の LLRF VME で異常波形収集 EMA を動作させ、クライストロンに不安定性の原因があることが分かる異常波形の取得に成功している。以上の事を踏まえ 2014 年夏期停止期間に異常波形収集 EMA を実機に導入する予定にしている [9]。

## 6. 謝辞

JASRI 山鹿様、理研 細田様には、異常波形収集 EMA の作成時に貴重なアドバイスを頂き、また動作確認時に発生した不具合の対処の際には、大変なご迷惑をお掛けしました。協力して頂いた皆様に御礼申し上げます。

## 参考文献

- [1] H. Tanaka, “The SPing-8 Angstrom Compact Free Electron Laser (SACLA)”, Proc. of IPAC2012, pp.2106-2110
- [2] T. Hirono, et al., “Status of the X-ray FEL Control System at SPring-8”, Proc. of ICALEPCS2007, pp.50-52
- [3] N. Hosoda, et al., “Construction of a Timing and Low-Level RF System for XFEL/Spring-8”, Proc. of IPAC2010, pp.2191-2193
- [4] M. Yamaga, et al., “Event-Synchronized Data-Acquisition System for SPring-8 XFEL”, Proc. of ICALEPCS2009, pp.69-71
- [5] T. Fukui, et al., “A Development of High-Speed A/D and D/A VME Boards for a Low Level RF System of SCSS”, Proc. of ICALEPCS2005, p02.050-4
- [6] A. Taketani, et al., “Data Acquisition System with Database at the SPring-8 Storage Ring”, Proc of ICALEPCS1997, p.437
- [7] A. Taketani, et al., “Medium-speed feedback software based on the existing control system”, Proc of ICALEPCS1997, p.486
- [8] T. Maruyama, et al., “分散データベースのための Web サービスフレームワークの開発”, 第 11 回加速器学会年会 2014
- [9] T. Ohshima, et al., “SACLA における RF 異常波形データの捕捉”, 第 11 回加速器学会年会 2014