

IFMIF/EVEDA 用大電流加速器の進捗

PROGRESS OF THE HIGH CURRENT PROTOTYPE ACCELERATOR FOR IFMIF/EVEDA

奥村義和^{#, A)}, J-M Ayala^{A)}, B. Bolzon^{B)}, P. Cara^{C)}, N. Chauvin^{B)}, D. Chel^{B)}, D. Gex^{C)}, R. Gobin^{B)}, F. Harrault^{B)}, R. Heidinger^{D)}, 一宮亮^{D)}, 井原彰^{D)}, 池田幸治^{D)}, 春日井敦^{D)}, 菊地孝行^{D)}, 北野敏彦^{D)}, J. Knaster^{A)}, 小又将^{D)}, 近藤恵太郎^{D)}, 前原直^{D)}, A. Marqueta^{A)}, 大平茂^{D)}, M. Perez^{A)}, G. Phillips^{C)}, G. Pruneri^{A)}, 坂本慶司^{D)}, F. Scantamburlo^{B)}, F. Senee^{B)}, 神藤勝啓^{D)}, 杉本昌義^{D)}, 高橋博樹^{D)}, 宇佐美潤紀^{D)}, and M. Valette^{D)}
Y. Okumura^{#, A)}, J-M Ayala^{A)}, B. Bolzon^{B)}, P. Cara^{C)}, N. Chauvin^{B)}, D. Chel^{B)}, D. Gex^{C)}, R. Gobin^{B)}, F. Harrault^{B)}, R. Heidinger^{D)}, Ryo Ichimiya^{D)}, A. Ihara^{D)}, Y. Ikeda^{D)}, A. Kasugai^{D)}, T. Kikuchi^{D)}, T. Kitano^{D)}, J. Knaster^{A)}, M. Komata^{D)}, K. Kondo^{D)}, S. Maebara^{D)}, A. Marqueta^{A)}, S. Ohira^{D)}, M. Perez^{A)}, G. Phillips^{C)}, G. Pruneri^{A)}, K. Sakamoto^{D)}, F. Scantamburlo^{B)}, F. Senee^{B)}, K. Shinto^{D)}, M. Sugimoto^{D)}, H. Takahashi^{D)}, H. Usami^{D)}, and M. Valette^{D)}

^{A)} IFMIF/EVEDA Project Team, Rokkasho, Aomori, Japan

^{B)} Commissariat à l'Énergie Atomique et aux Énergies Alternatives, CEA/Saclay, France

^{C)} F4E, Fusion for Energy, BFD Department, Garching, Germany

^{D)} JAEA, Rokkasho Fusion Research Institute, Rokkasho, Aomori, Japan

Abstract

Under the framework of Broader Approach (BA) agreement between Japan and Euratom, Engineering Validation and Engineering Design Activities (EVEDA) for International Fusion Materials Irradiation Facility (IFMIF) was launched in 2007 to validate the key technologies to realize IFMIF. The most crucial technology to realize IFMIF is two set of linear accelerator each producing 125mA/CW deuterium ion beams up to 40MeV. The prototype accelerator, whose target is 125mA/CW deuterium ion beam acceleration up to 9MeV, is being developed in International Fusion Research Energy Center (IFERC) in Rokkasho, Japan. The injector developed in CEA Saclay was delivered in Rokkasho in 2014, and is under commissioning. Up to now, 100keV/120mA/CW hydrogen ion beams and 100keV/90mA/CW duty deuterium ion beams are successfully produced with a low beam emittance of $0.21 \pi \cdot \text{mm} \cdot \text{mrad}$ (rms, normalized). Delivery of RFQ components, consisting of RFQ accelerator developed by INFN in Italy and RF power supplies developed by CIEMAT in Spain, will start in 2015, followed by the installation of RF power supplies in 2015. Installation of the RFQ accelerator and the commissioning of RFQ is scheduled in 2016 after the completion of the injector commissioning.

1. はじめに

核融合エネルギーの実現に向けた幅広いアプローチ活動[1]のもとで、国際核融合中性子照射施設(IFMIF)の工学設計工学実証活動(EVEDA)が2007年から実施されている。IFMIFは、核融合炉に用いられる構造材料、機能材料の開発のために核融合炉に匹敵する大強度の中性子を発生し、候補材料への照射試験を行う施設であって、線形加速器で加速した40MeV/250mA/CWの重水素イオンビームを液体リチウムターゲットに照射し、最大20dpa/年以上の高い中性子照射場を作る施設である[2], [3]。

IFMIFの工学実証(EVEDA)における最大の課題が大電流線形加速器である。特に、空間電荷が問題となる低エネルギー側の、入射器(100keV/140mA/CW)、高周波四重極加速器(RFQ:5MeV/125mA/CW)、そし

て超伝導リニアックの初段(9MeV/125mA/CW)については、IFMIF実機の建設判断を下す前に工学実証を行う必要がある。

そこで、入射器と超伝導リニアックはフランス原子力庁サクレ研究所(CEA Saclay)が、RFQはイタリアのINFN研究所が、そして高周波電源やビームダンプ等はスペインのシーマツ研究所が、建屋や全体制御系は日本が中心となって分担し、青森県六ヶ所村に新設された国際核融合エネルギー研究センターにおいて実証試験を行うことになっている。

入射器は予備試験を終えてフランスから六ヶ所村に搬入され、2014年11月から入射器の実証試験を開始した。水素イオンビームによる実証試験の後、2015年7月には放射線障害防止法の放射線発生装置としての施設検査を終えて、重水素イオンビームの試験を開始している。

本稿では、入射器の実証試験のこれまでの結果を

[#] okumura.yoshikazu@jaea.go.jp

報告するとともに、本年から予定されている高周波四重極加速器 (RFQ) 用の高周波電源の搬入・据付準備や RFQ 本体の現状について報告する。

2. IFMIF の構成と原型加速器

図 1 に工学設計活動で設計された IFMIF 施設の完成予想図を示す[4]。また、図 2 には、IFMIF の構成を示す。40MeV/125mA の重水素イオンビームの線形加速器 2 基を用いて 250mA の重水素ビームを流速 15m/s の液体リチウムターゲットに照射し、テストセル内の 0.5 リットルの体積内 20dpa/年以上の中性子束を得る。

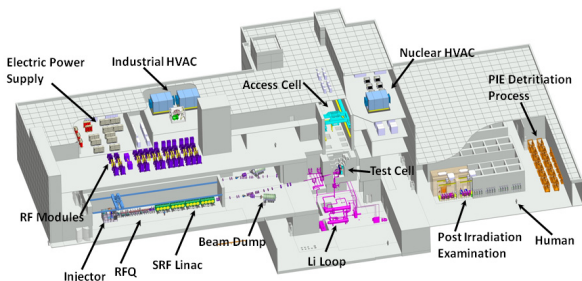


Figure 1: A design of International Fusion Material Irradiation Facility (IFMIF).

原型加速器(Prototype Accelerator)は、この IFMIF の加速器の入射器から超伝導加速器の初段までの実証試験を行うためのものであり、125mA の重水素ビームを 9MeV まで加速し、水冷されたビームダンプに入射する[5]。IFMIF 実機においては、更に 3 段の超伝導加速器を増設して 40MeV まで加速するとともに、2 基の加速器からのビームをマージして 250mA のビームを液体リチウムターゲットに入射することとなる。

3. 原型加速器の進捗

3.1 入射器の実証試験

入射器は、マイクロ波(ECR)イオン源と低エネルギービーム輸送系(LEBT)から構成され、140mA の重水素イオンビームを 100keV のエネルギーで引き出し、RFQ に入射する。入射器は、フランスの CEA Saclay で開発され、同研究所で実施された予備試験において、100keV/ 140mA の重水素ビームをパルス及び連続モードで安定に生成することに成功している[6]。

2014 年に六ヶ所での据付を開始し 2014 年 11 月から六ヶ所での実証試験を開始した。図 4 に据付の完了した入射器の写真を示す。

表 1 に、IFMIF の入射器で要求される性能を示す。従来の加速器用イオン源と比べて、大電流の重水素イオンビームを低エミッタンス、高プロトン比のもとで定常的に生成することが要求される。ま

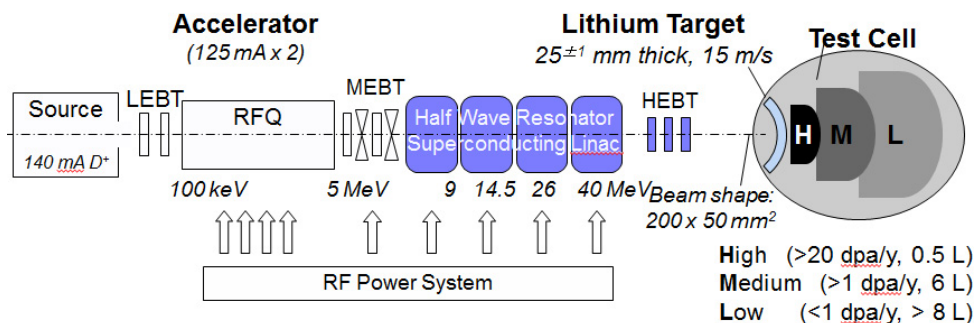


Figure 2: A schematic of the IFMIF facility.

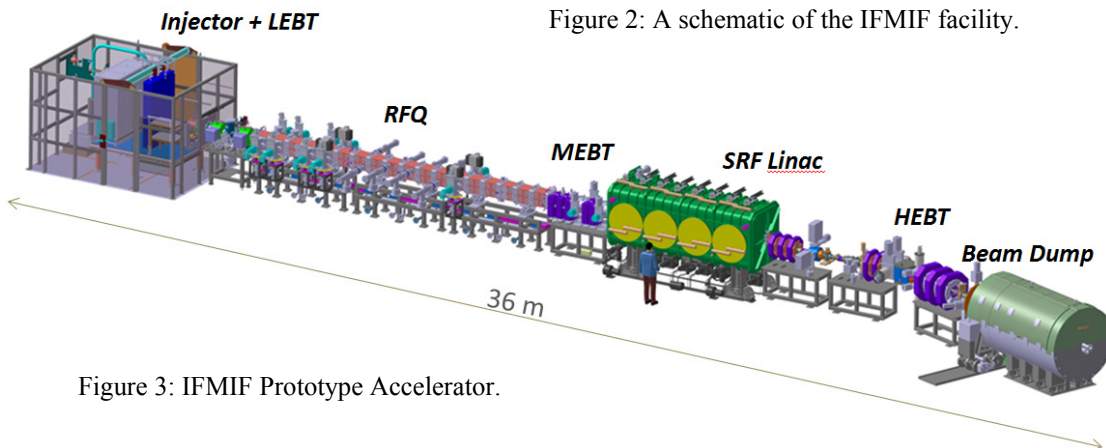


Figure 3: IFMIF Prototype Accelerator.

た、IFMIF 施設として高稼働率、高信頼性、長寿命であることが要求される。

Table 1 Requirement for the Injector

Requirements	Target value
Particles	D+
Output energy	100 keV
Output D+ current	140 mA
D+ Fraction	95 %
Beam current noise	1 % rms
Normalized rms transverse emittance	0.25 π .mm.mrad
Duty factor	CW
Beam turn-off time	< 10 μ s



Fig. 4 Injector installed in Rokkasho

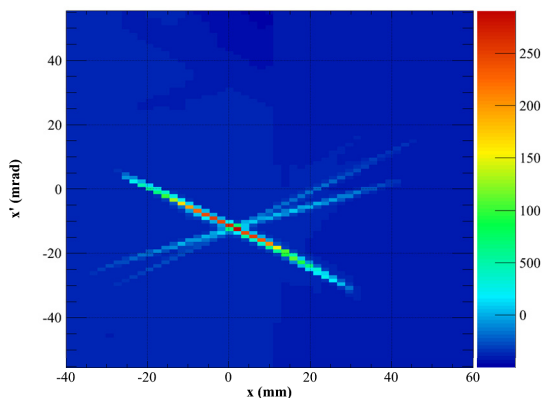


Figure 5: Emittance diagram at 100keV/100mA/H+.

現在までのところ、10mm 直径の引出孔からの引出において、100keV/160mA の水素イオンビームと 100keV/110mA の重水素イオンビームを安定に生成することに成功している。

図 5 に LEBT の 2 個のソレノイドコイルの中央で測定したエミッタンス図を示す。100keV/140mA/

20%duty の水素イオンビームで 0.28 π .mm.mrad を得るとともに、100keV/91mA/CW の重水素イオンビームで 0.21 π .mm.mrad の値が得られている。

今後、当初設計の 12mm 直径の引出孔に交換し、140mA D+という所定の性能の実証を目指す。入射器の実証試験の詳細については神藤らによる発表[7]を参照されたい。

3.2 高周波四重極加速器(RFQ)の現状と予定

高周波四重極加速器(RFQ)は、イタリアの INFN 研究所が担当しており、入射カプラーについては日本の原子力機構が分担している。

RFQ は、3 つのスーパーモジュールで構成され、それぞれの製作と高パワー試験が最終段階にある。2015 年 12 月に六ヶ所に向けての発送が予定されている。また、スペインのシーマット研究所が担当する RFQ 用の高周波電源については既に一部電源機器の据付が開始されており、高周波発振モジュールや高圧電源は 2015 年 8 月から搬入、据付開始の予定である。入射器の実証試験が終了次第、2016 年初頭から RFQ の据付を開始し、2016 年から入射器と組み合わせた実証試験を開始する。

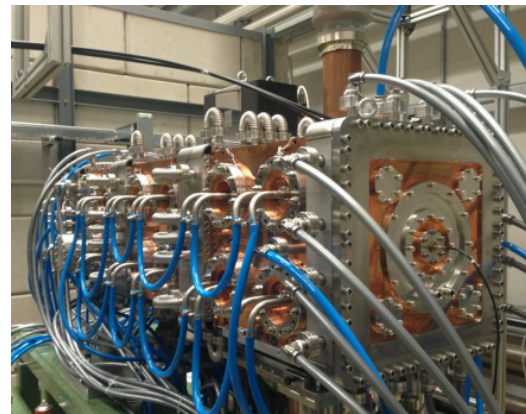


Figure 7: RFQ and a photo of the one module of the prototype cavity.

参考文献

- [1] Y. Okumura, "Present status and achievements of Broader Approach Activities", Fusion Sci. and Tech. **64** (2013) 86.
- [2] P. Garin et al., "IFMIF's new design: Status after 2 years of the EVEDA Project", J. Nucl. Materials **417** (2011) 1262.
- [3] J. Knaster et al., "IFMIF: overview of the validation activities", Nucl. Fusion **53** (2013) 116001.
- [4] The IFMIF/EVEDA Integrated Project Team, "IFMIF – Intermediate Engineering Design Report", June 2013.
- [5] A. Mosnier et al., "Present status and developments of the linear IFMIF prototype accelerator (LIPAc)", IPAC2012, New Orleans.
- [6] R. Gobin et al., "International Fusion Materials Irradiation Facility injector acceptance test at CEA/Saclay: 140mA/100keV deuteron beam characterization", Rev. Sci. Instrum. **85** (2014) 02A918.
- [7] 神藤勝啓他、本プロシーディングス。