

IFMIF/EVEDA 原型加速器のシステムコミッショニングの現状

PRESENT STATUS OF IFMIF/EVEDA PROTOTYPE ACCELERATOR COMMISSIONING

一宮亮^{#, A)} for the IFMIF/EVEDA 原型加速器統合チーム

Ryo Ichimiya ^{#, A)}

^{A)} Japan Atomic Energy Agency (JAEA)

2-166 Obuchi-Omotodate, Rokkasho, Aomori, Japan

Abstract

Under the framework of Broader Approach (BA) agreement between Japan and Europe, Engineering Validation and Engineering Design Activity (EVEDA) of the International Fusion Materials Irradiation Facility (IFMIF) has launched in 2007 to validate the key technologies to realize IFMIF. IFMIF is an accelerator-driven-type neutron source for developing fusion reactor materials, characterized by its current frontier accelerator producing two set of 125 mA/CW deuterium ion beams up to 40 MeV. In order to realize such a high current CW accelerator, Linear IFMIF Prototype Accelerator (LIPAc) has been developed. It consists of an injector, a RFQ accelerator, a superconductive linac and a beam dump. Its target is to produce 125 mA/CW deuterium ion beams up to 9 MeV. At present, the injector has been installed to International Fusion Energy Center (IFERC) in Rokkasho, Japan and has demonstrated 100 keV/91 mA/CW deuterium ion beam with $0.21 \pi \text{ mm} \cdot \text{mrad}$ emittance in rms. Current status of installation and installation/commissioning plan will be presented.

1. はじめに

日欧共同で核融合エネルギーの実現に向けた幅広いアプローチ活動[1]の下、国際核融合材料照射施設(IFMIF)の工学実証工学設計活動(EVEDA)が2007年から進められてきている。IFMIFは核融合炉に用いられる構造材料、機能材料の開発のため、実際の核融合炉に匹敵する大強度の高エネルギー中性子を発生させ、候補材料に照射を行う加速器駆動型中性子源である。2本の40 MeV/125 mA/CWの重水素イオンビームを液体リチウムターゲットに照射することにより、D-T核融合反応で生成されるものと同程度の14 MeVをピークとする高速中性子を生成させるものである。最大20 dpa/年以上の高い中性子照射場を得ることが計画されている。[2][3]

IFMIFの特徴は、ビームエネルギーは40 MeVと小さいものの、ビーム電流が125 mA/CWとなる電流フロンティア加速器を2本擁することであり、そのビームパワーは10 MWに達する。この加速器を実現させるため、設計製作技術を実証するプロトタイプ加速器(LIPAc)を青森県六ヶ所村の国際核融合エネルギー研究センター(IFERC、以下六ヶ所サイトと記す)で段階的に建設し、システムとしての性能実証試験を順次実施している。

LIPAcでは、空間電荷効果が問題になる入射器(100 keV/140 mA/CW)、高周波四重極線形加速器(RFQ: 5 MeV/125 mA)、そしてlow- β の超伝導リナックの初段(SRF: 4 MeV/125 mA)について工学実証を行い、IFMIFの技術的な基盤の確立を目指すものである。

入射器と超伝導リナック(SRF)はフランス原子力庁サクレイ研究所(CEA Saclay)が、RFQはイタリア

[#] ichimiya.ryo@jaea.go.jp

INFN 研究所が、高周波源やビームダンプ等はスペインのCIEMAT研究所が、施設や中央制御系は原子力機構が中心となって分担し、設計・生産を行っている。現在六ヶ所サイトでは入射器の据付及びビームコミッショニングが行われ、100 keV/91 mA/CWの重陽子ビームが生成され、 $0.21 \pi \text{ mm} \cdot \text{mrad}$ の規格化rmsエミッタンスを達成した。2015年度は入射器のコミッショニングを続行するとともに、RFQやRFQ用高周波源・高圧電源の設置を開始し、来年度以降はSRFやビームダンプの設置が行われる予定である。LIPAcのような大電流加速器では僅かなビームロスであっても加速器の損傷や放射化に直結するため、低エミッタンスを保ちつつビームハローも極力抑制しなければならない。そのためにはアライメントもコミッショニングでの重要な課題である。本報告では、LIPAcのインストール・コミッショニングの現状と今後の予定について報告する。

2. LIPAcのインストール及びコミッショニング状況

2.1 入射器

入射器は、図1に示すようにマイクロ波イオン源(ECR)と低エネルギービーム輸送系(LEBT)から構成され、140 mAの重水素ビームを100 keVのエネルギーで取り出し、後段のRFQに入射する。この入射器はCEA/Saclayで設計・製作が行われ、ビーム試験を経て、分解されて六ヶ所サイトに輸送されて来た。六ヶ所サイトでは2013年11月より入射器及び電気設備、熱交換器などのIFMIF/EVEDA開発試験棟への据付が行われ、水素ビームでのコミッショニングを続けたあと、2015年7月に重水素ビームでの運転に成功した。これらの試験結果の詳細は、奥村[4]、

神藤[5]の発表を参照されたい。

今後もビーム運転条件の最適化を図るとともに、RFQ コミッショニング時の短パルスビームを生成するためのビームチョッパーの動作試験を行う予定である。

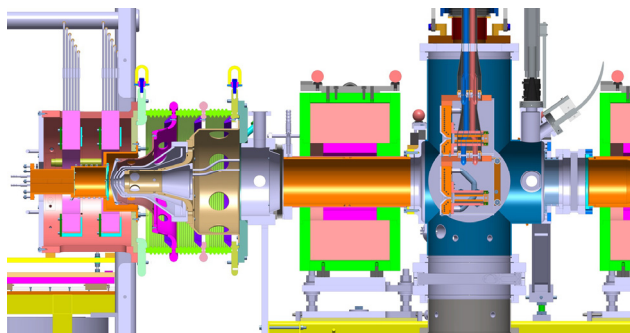


Figure 1: Overview of LIPAc injector.

2.2 高周波四重極加速器 (RFQ)

高周波四重極加速器 (RFQ) はイタリア INFN 研究所が担当し、4 ベーン型で 9.8m の全長があり、18 個のモジュールから構成されている。それぞれ 6 個のモジュールからなるスーパーモジュール(低エネルギー・中エネルギー・高エネルギー)を組み上げ、それらを結合させて組み上げる。(図 2、図 3 参照) 現地での性能試験ののち、12 月から 1 月にかけて日本に空輸される予定である。

入射器からの 100 keV/125 mA の重水素ビームを 175 MHz の高周波により 5 MeV まで加速する。この時、入射ビームによるロスや放電や放射化などの悪影響を及ぼす。これを最小化するためには RFQ のアライメントは非常に重要な工程である。加速器上にアライメント用のコーナーキューブリフレクター (CCR) 台座を設置し、レーザートラッカーにてアライメントを行いながら設置する予定である。

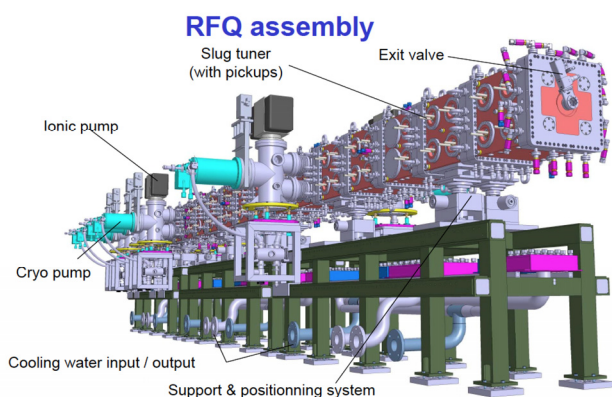


Figure 2: Overview of LIPAc RFQ.

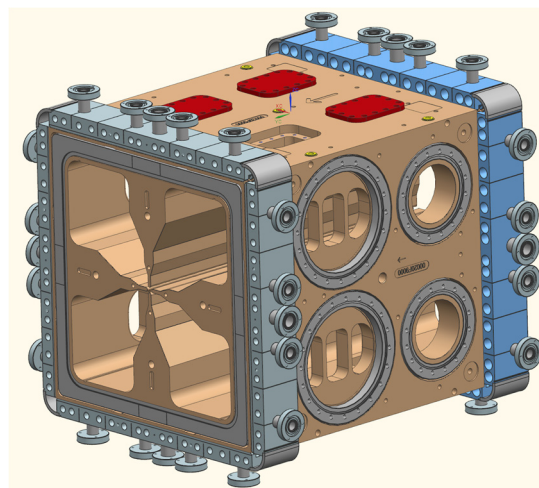


Figure 3: One module of the RFQ cavity.

2.3 高周波源システム(RF system)

RFQ 及び超伝導リナック(SRF)を駆動するための大電力高周波(175 MHz)を供給するのが、スペイン CIEMAT 研究所が担当する高周波源システムである。2014 年から順次、屋外変圧器や配電盤などの機器が六ヶ所サイトに搬入され、据付が進められている。(図 4 参照)

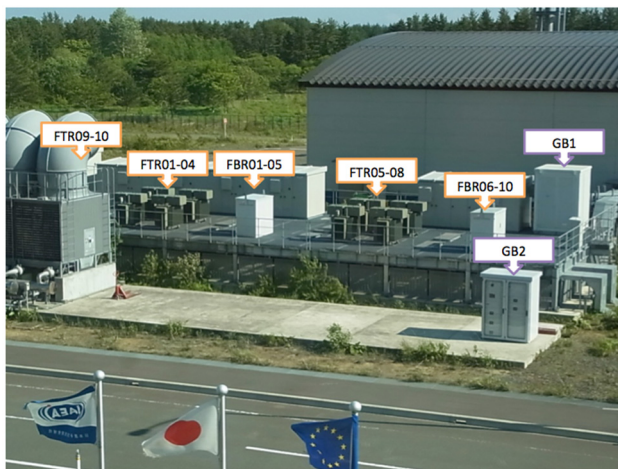


Figure 4: Outdoor transformers and HV distribution boards have been installed.

RFQ 用の 200 kW 出力の 4 極管ユニットが 8 系統、SRF 用の 105 kW 出力の 4 極管ユニットが 8 系統、RFQ と SRF をつなぐ中間エネルギービーム輸送路 (MEBT) に設置されるバンチャー用として 16 kW の固体増幅器 2 系統が設置される。図 5 に 4 極管ユニットのイラストを示す。

これらは 2 回に分けて船便で日本に輸送される予定であり、第一便は 9 月上旬に日本に到着する予定である。

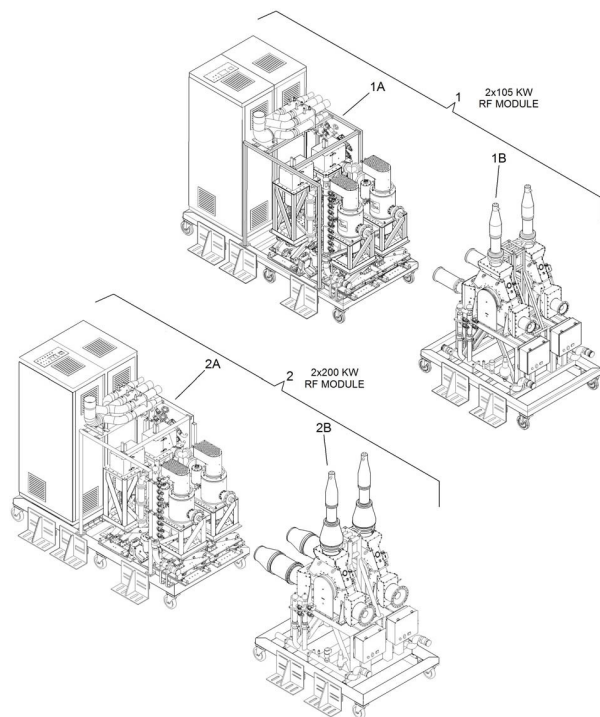


Figure 5: Illustration of RF modules. It consists of main platform with Tetrodes and Circulator platform.

2.3 超伝導リナック(SRF)

RFQ で 5 MeV まで加速された重水素ビームは MEBT と経由して SRF に入射される。LIPAc で用いられる初段のクライオモジュールは 8 個の超伝導空洞から構成され、ビームを 9 MeV まで加速させる。

超伝導空洞は高圧ガス保安法の適用をうけるため、ニオブの圧力容器として高圧ガス保安協会に特認申請を行い受理された。

今後は冷凍保安規則に則って製作・試験・検査を CEA/Saclay で行い、日本でモジュール組み立てを行う予定である。

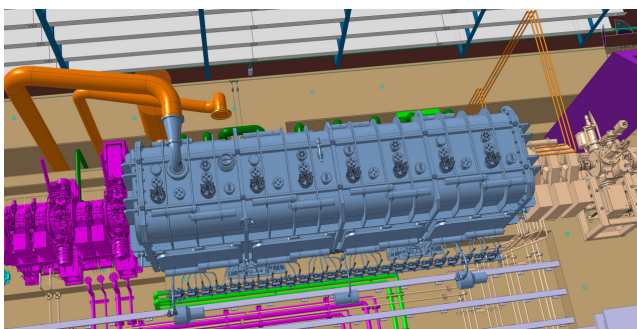


Figure 6: Illustration of SRF linac.

3. LIPAc の今後のインストール及びコミッショニングについての議論

3.1 同軸導波管の敷設とメンテナンス

2章で述べたように RFQ 及び SRF のための大電力高周波は、4 極管による高周波源によって生成され、図 7 に示すようにピットを経由する同軸導波管によって加速器室内に導入される。

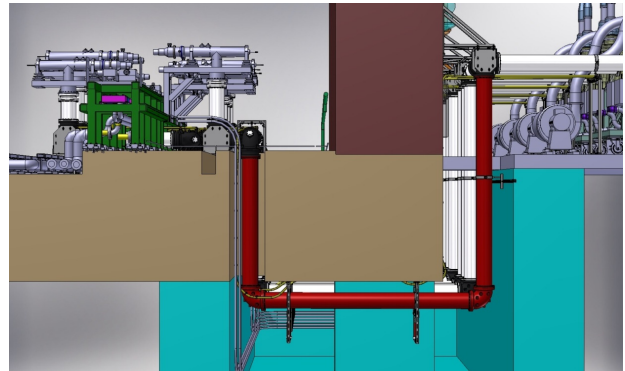


Figure 7: Illustration of coaxial line between RF source and RFQ.

同軸導波管の設置にあたって考慮すべき事は、

- RFQ 及び SRF は精密機器であり高精度で設置すべきものであるから、先に設置させたい。
- 一方で RF モジュールも重量物である事から同軸導波管との接合時に動かすのは、フランジ部などの故障の原因となるため避けたい。
- 同軸導波管は比較的製作精度が低いため、設置時に微調整が必要となる。
- RFQ 及び SRF の六ヶ所サイト到着は同軸導波管よりも遅れる可能性がある。
- RFQ 用のカプラーのメンテナンスのため、設置後も同軸導波管を容易に取り外し・再取り付けができる構造にしたい。

などが挙げられる。合わせて各機器間のスペースは狭いため、可能な限りメンテナンス性に優れた設置スキームを用いる必要がある。各機器や同軸導波管の微調整のため、建屋へのアンカーに長穴を開けたプレートを通じて固定するように設計した。また、同軸導波管のうちピット内に収まる U 字形の部分(図 7 で赤茶色に塗った部分)は下方に 100 mm 下ろせるようになっている。

これらを踏まえて次のように設置する予定である。

1. RFQ 及び SRF をレーザートラッカーを用いて設計位置に精密に据え付ける。もし、RFQ 及び SRF の六ヶ所サイトへの到着が遅れる場合には、鉄フレームにフランジを取り付けたダミーモジュールを用いて以下の工程を進める。
2. RF モジュールは建屋内既設測量基準点を基にして、設計位置に精密に据え付ける。
3. 信号線を通すため、電線管等を敷設する。
4. 両側の機器のフランジから順次同軸導波管を

敷設して行き、ピット内の鉛直部分まで敷設する。

5. ピット内の下辺部の同軸導波管を、バネを介した吊り治具で支えながら少しずつ持ち上げて鉛直部に接続を行う。もし同軸導波管の寸法精度などの理由で接合位置にずれが生じた場合には、一旦同軸導波管を外し、RF モジュールの位置を微調整する事により対応する。
6. 放射線遮蔽用のシールド材（ポリエチレン）をピット穴部に設置する。
7. RFQ 用カプラーのメンテナンス時には、U 字形の部分をも 100 mm 下に下ろし、RFQ カプラーを脱着する。

3.2 アライメント

2.2で議論したように、加速器を設置する上で正しくアライメントさせることは加速器の損傷や放射化を最小化するために不可欠なことである。そのため、加速器本体にレーザートラッカー用 CCR 台座を設置し、高精度に計測できるように設計してある。±0.1 mm 以内のアライメント精度で設置する事を目指している。

一方で、加速器施設全体が地盤の不等沈下・隆起などの経時変化を起こす事も考えられるため、定期的な基準点の計測は重要である。2014年5月と2015年5月に基準点の計測を行い、1年の間に基準点の変位は90%が0.13 mm以内である事が確認された。

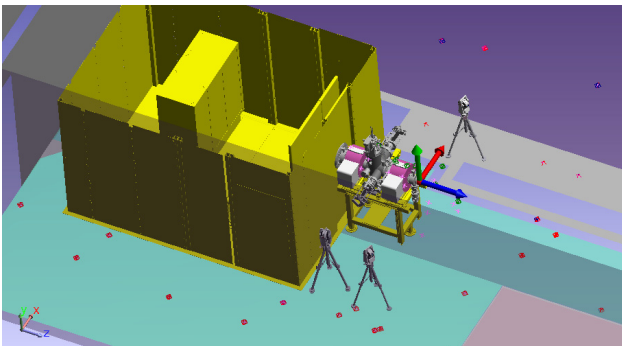


Figure 8: Illustration of survey scheme with a Laser Tracker.

4. 今後の計画

2015年内は入射器の調整運転を進め、入射器として要求されている性能が得られるよう運転条件の最適化を進めていく。平行して、高周波源や高圧電源などの加速器室外へ設置される機器の据付を進める。2016年1月には入射器運転を休止し、加速器室内にRFQ、MEBT、ビーム診断機器であるD-Plate、低電力ビームダンプの据付、調整を実施し、RFQまでの5 MeV/125 mAを目指した調整運転を行う予定である。その後、超伝導リナック(SRF)が完成した後は全ての加速器コンポーネントを据え付して、LIPAcの最終目標である9 MeV/125 mA/CWを目指して調整を進める予定である。

参考文献

- [1] Y. Okumura, "Present status and achievements of Broader Approach Activities", Fusion Sci. and Tech. 64 (2013) 86.
- [2] P. Garin et al., "IFMIF's new design: Status after 2 years of the EVEDA Project", J. Nucl. Materials 417 (2011) 1262.
- [3] J. Knaster et. al., "IFMIF: overview of the validation activities", Nucl. Fusion 53 (2013) 116001.
- [4] Y. Okumura, "IFMIF/EVEDA 用大電流加速器の進捗", Proceedings of the 12th Annual Meeting of Particle Accelerator Society of Japan.
- [5] K. Shinto, et. al., "IFMIF 原型加速器(LIPAc)入射器の現状", Proceedings of the 12th Annual Meeting of Particle Accelerator Society of Japan.