

SPring-8 蓄積リングにおける縦方向 Bunch-by-Bunch フィードバックの試験

TEST OF LONGITUDINAL BUNCH-BY-BUNCH FEEDBACK AT THE SPRING-8 STORAGE RING

正木満博[#], 中村剛, 小林和生、藤田貴弘

Mitsuhiro Masaki[#], Takeshi Nakamura, Kazuo Kobayashi, Takahiro Fujita
Japan Synchrotron Radiation Research Institute (JASRI/SPring-8)

Abstract

A longitudinal bunch-by-bunch feedback system (LBBF) has been developed at SPring-8. At the SPring-8 storage ring on the test operation of 6 GeV, the longitudinal coupled bunch instability was successfully suppressed using the developed feedback system, when the instability-induced synchrotron oscillation has small amplitude less than 1 ps. To evaluate the performance of the feedback system, the longitudinal damping rates with the LBBF were measured while changing the feedback signal gain. Furthermore, the instability growth rates were also measured at some RF acceleration voltage.

1. はじめに

SPring-8 では、放射光輝度性能の大幅な向上を目指す次期計画(SPring-8-II)に向けて、具体的に検討が進められている。この中で、蓄積リングに関しては、電子ビームエミッタンスが現状よりも1桁以上小さい新しいリングに置き換える計画であり、ビームエネルギーも8GeVから6GeVに下げることが想定している。これにより、RF空洞の高次モード(TM011 など)による縦方向結合バンチ不安定性の蓄積電流閾値が100mA近くまで低下するため、縦方向 Bunch-by-Bunch フィードバック(LBBF)システムの導入が検討されている。数年前からSPring-8ではLBBFの開発を進めてきており、システムの性能評価のためにビーム試験などを実施してきた。試験では、現状の蓄積リングのビームエネルギーを6GeVに下げて運転し、80mA以上蓄積した際に発生した縦方向結合バンチ不安定性の抑制などを試みた。その結果、不安定性が成長しきる前の状態、すなわち誘起されたシンクロトロン振動が1ps以下の小振幅のときであれば、LBBFを稼動することによって不安定性が抑制されることを確認した。本論文では、LBBFシステムを構成している高効率エネルギーキッカー、キッカー駆動回路、ビームタイミング検出回路、フィードバックループ回路などのハードウェアを紹介するとともに、LBBFによるビーム不安定性抑制試験の結果、システム性能の指標を与えるフィードバックループ閉時のビーム振動減衰率、発生した縦方向不安定性の成長率について報告する。また、今後のSPring-8-IIに向けた性能改善への見通しについても報告する。

2. 縦方向 Bunch-by-Bunch フィードバックシステム

2.1 高効率エネルギーキッカー

現在 SPring-8 蓄積リングに設置されているエネルギーキッカー^[1-2] (縦方向キッカー) は、R&D 段階のプロトタイプ機^[3]をベースに設計した改良機となっている。実機キッカーは3セル構成となっており、各セルの空洞長は96 mm、共振周波数は $(3+1/4)f_{RF}=1.65$ GHz で設計されている。ここで、 f_{RF} は蓄積リングの RF 加速周波数 508.58 MHz である。この周波数で励振される共振モードにより、電子バンチ毎にエネルギーキックを与える。1.966 ns 後の次のバンチに影響しないように、共振モードは速く減衰させる必要があるため、4 程度の低い Q 値となるように設計されている。

このキッカーの性能評価のために、2013 年にビームキック試験を実施しており、キッカー効率の指標となるシャントインピーダンスが概ね設計通りの 1.1 k Ω /セルであることを確認した^[1-2]。LBBF で広く使われている Waveguide Overloaded Cavity (WOC) 型キッカー^[4-6]と比較して1セルの長さが半分以下であるので、単位長さ当たり換算で評価したシャントインピーダンスは従来型の3倍近い値となっている。

2.2 キッカー駆動方式

$(3+1/4)f_{RF}$ の周波数で駆動するために、高速のパルス発生器(Agilent: 81134A)を用いて生成した幅 100 ps ~ 300 ps 程度の矩形波を Impulse Forming Network (IFN)を用いてバイポーラーパルスに変換し、Figure 1 に示す 1.65 GHz コムフィルターを通すことにより RF 周波数の1周期の間に概ね3波長存在する3連波を生成する。それを増幅してキッカーを駆動している。

[#] masaki@spring8.or.jp

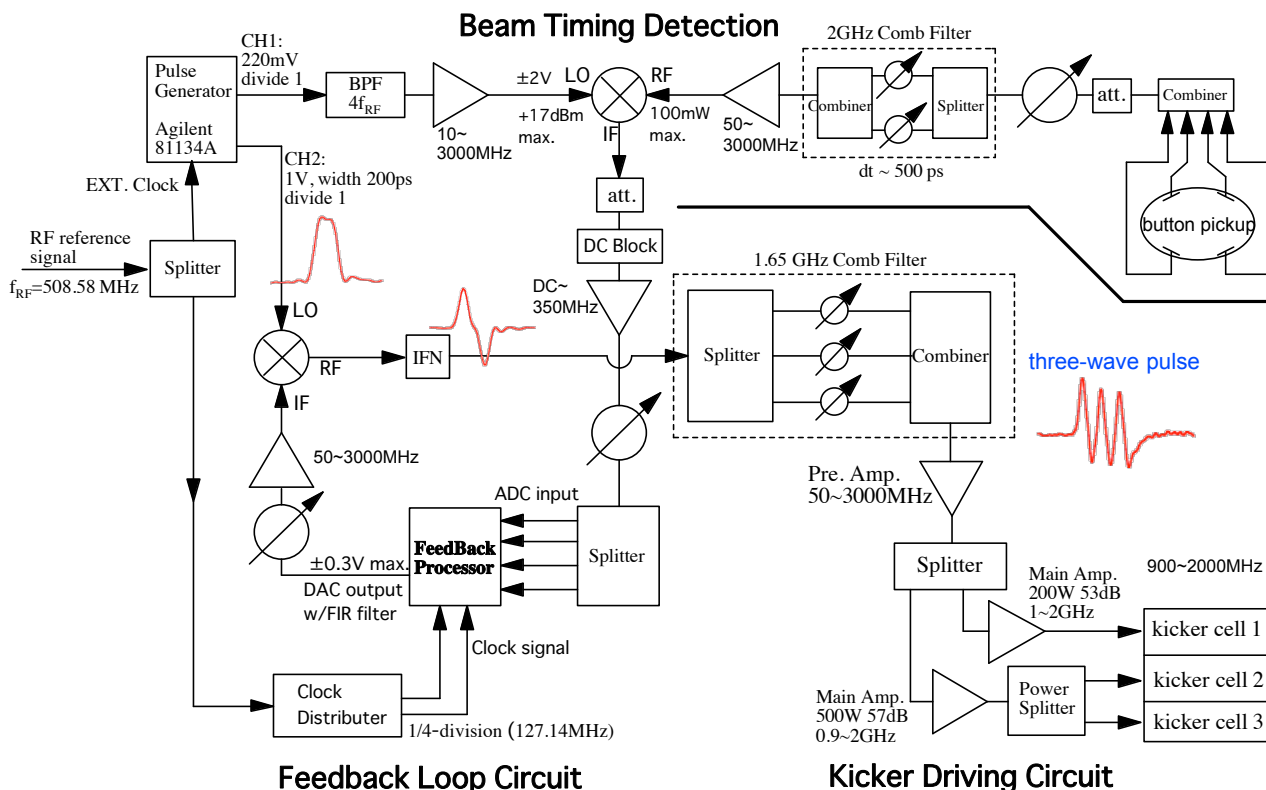


Figure 1: Longitudinal bunch-by-bunch feedback system at the SPring-8 storage ring.

2.3 ビームタイミング検出部

ビームタイミングの検出には、上下左右に配置された4つのボタン型ピックアップ電極からの信号を用いる。ビーム位置が変位した際の影響を打ち消すために、4電極の信号和をとっている。また、ピックアップ信号から、なるべく高い周波数成分を取り出し、タイミング検出感度を向上させている。ここでは、Figure 1に示すようにRF周波数の4倍である2GHz成分をミキサーによりダウンコンバートして取り出すとともに、ミキサーのRF段に入力するピックアップ信号に、2GHzコムフィルターも取り付けられている。

2.4 フィードバックループ部

2GHzで検波して取り出したビームタイミング信号は、FPGAが内蔵された専用のフィードバック信号処理回路^[7-8]のADCでサンプリングされ、FIRフィルターによる演算処理^[8]を経てDACから出力される。Figure 1に示すように、ミキサーを用いてこのDAC出力とキック信号を掛け合わせ、検出したビームの縦方向振動(シンクロトロン振動)の振幅に比例したエネルギーキックをビームに戻すことで、フィードバックループを形成している。このフィードバック処理回路のADCのサンプリングレートは、

125MHzでRF周波数508.58MHzの約1/4であるため、入力を4分割し、4台のADCに1バケット分(2ns)ずつタイミングをずらして入力することにより、508.58MHzのサンプリングレートを実現している。キック量算出のための演算処理には、約2kHzのシンクロトロン振動の少なくとも1周期以上(約100ターン)前までの振動履歴を用いることが望ましい。しかしながら、現状の処理回路で扱えるFIRフィルターの最大タップ数が50であるため、最低でも2ターン以上の間隔でデータを間引く、あるいは連続する2ターン以上のデータを平均化するなどしてデータレートを半分以下に落として、フィルターに入力する必要がある。第3章で述べる縦方向フィードバック試験では、連続する4ターン分のデータを平均化し、データレートを1/4に落とし、2周期(約200ターン)前までの振動履歴を用いて演算する50タップフィルターを用意した。この場合、原理的にフィルターの出力も4ターン毎、すなわちキックが4ターン毎に間引かれ、効率が低下することになる。これを防ぐために、連続する4ターンに関して、同じレベルの信号をDACから出力させ、毎ターンキックするようにしている。試験で用いたFIRフィルターのシンクロトロンチェーンに対するゲインおよびキック位相の応答特性をFigure 2に示している。

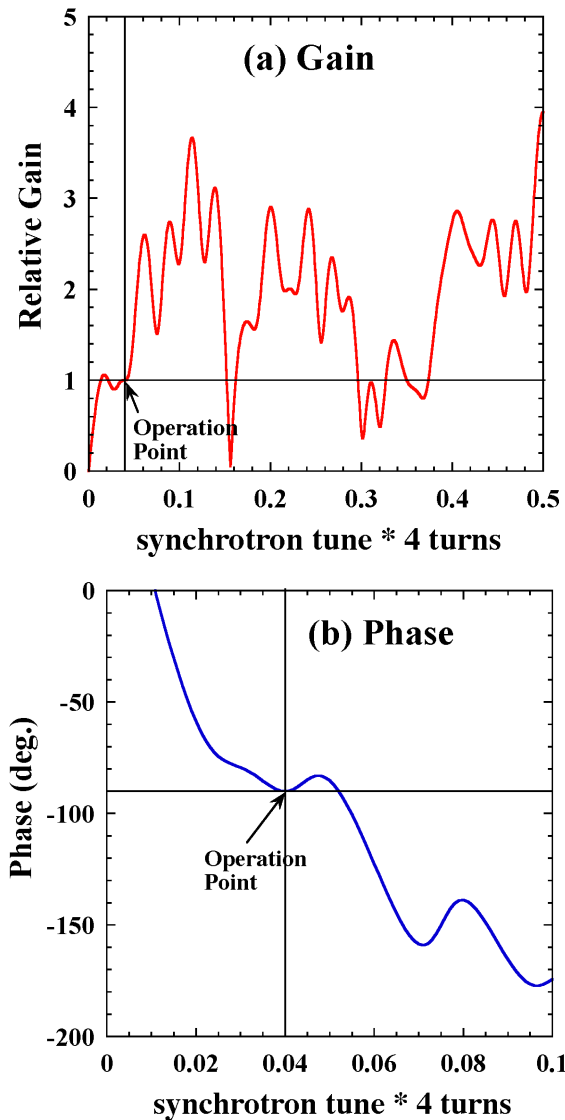


Figure 2: (a) Gain and (b) kick phase responses of the 50-tap FIR filter with input data rate every 4-turns.

3. 縦方向フィードバック試験

3.1 不安定性抑制試験

SPring-8 蓄積リングで実際に縦方向結合バンチ不安定性を発生させ、それを抑制する試験を実施した。試験の際には、ビームエネルギーを SPring-8-II で想定している 6GeV とした。現状の SPring-8 蓄積リングでは、6GeV における縦方向結合バンチ不安定性の蓄積電流閾値が、RF 加速電圧が 10 MV のとき、約 80mA であった。主な不安定性のソースは、RF 空洞に誘起される高次モード(HOM) の内の TM011 モード (~ 900 MHz) である。蓄積電流を 99mA とし観測した縦方向不安定性のビーム振動スペクトルの例を Figure 3 に示す。このとき、RF 電圧を高くすると不安定性が抑制されてしまったので、不安定

性が発生した 10.5MV 以下に設定して観測した。この例では、RF 電圧 9.252MV のときに観測されたシンクロトロン振動の振幅が 8.7ps、10.156MV のときには 0.11ps であった。これら 2通りの状態で LBBF を on (ループを閉) にしたところ、0.11ps の小振幅の状態では振動のピークが消失して不安定性が抑制されることが確認できた (Figure 3 青線)。しかしながら、8.7ps の大振幅に対しては、LBBF を on にしても抑制できなかった。すなわち、不安定性が大振幅にまで成長してしまった場合、BBF 処理回路のデジタルゲインを上げて DAC 出力が飽和してしまうため、結果としてキック力が増えず、不安定性が抑制できない状況となることが分かった。この状況を打開するには、キッカー駆動回路部におけるアンプの増強やキック信号の伝送効率を向上させるなどキック力を増強する工夫が必要である。これらの改良は今後の課題とするが、一方で、RF 電圧を不安定性が発生しない 10.5MV 以上まで上げた状態で、予め LBBF を on にしておけば、その後 RF 電圧を 9.252MV あるいはそれ以下まで下げても不安定性が発生しないことが確認されている。

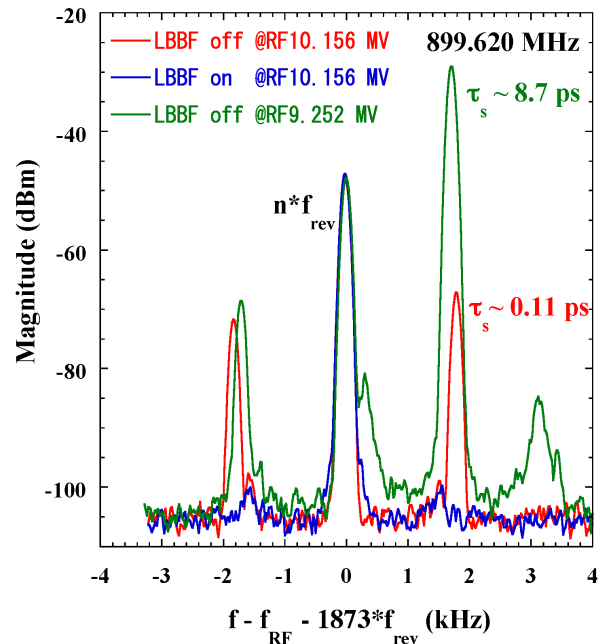


Figure 3: Observed frequency spectra of beam oscillations excited due to longitudinal coupled bunch instability. Red and green lines show the spectra without LBBF on the RF voltages of 10.156 MV and 9.252 MV, respectively. Blue line shows the spectrum on the RF voltage of 10.156 MV when the instability was suppressed using the LBBF.

3.2 LBBF による不安定性の減衰率

現状の LBBF システムの性能を評価するため、フィードバック on 時のビーム振動の減衰率を信号

処理回路で設定するデジタルゲインを変えながら測定した。RF 加速電圧は、LBBF が有効に働く 10.156MV とした。LBBF を off から on に切り替えた後にビーム振動が減衰していく様子を、DAC 出力をモニターして観測した (Figure 4)。横軸の time = 0 のタイミングで LBBF を off から on にスイッチしている。処理回路に組み込まれている DAC の最大出力レベルは $\pm 0.3V$ であり、デジタルゲイン 64 と 128 に対しては出力が飽和していることが分かる。これらのデータから $1/e$ 減衰率を見積もり、設定したデジタルゲインに対してプロットすると Figure 5 のようになる。デジタルゲインが 32 までは、減衰率がゲインに比例して上昇しているが、それ以上のゲインに対しては、DAC 出力の飽和により、減衰率の伸びが鈍っている。この結果から、現状の LBBF システムで到達可能な $1/e$ 減衰率は 0.08ms^{-1} 程度、減衰時間にして 12 ms 程度であることが分かった。

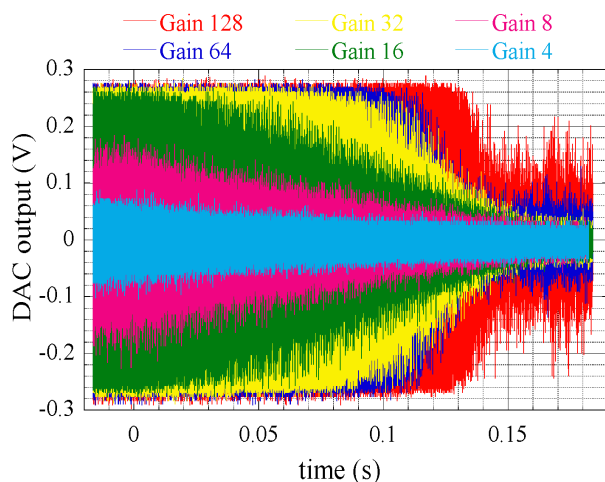


Figure 4: Longitudinal beam oscillation damping observed after switching LBBF on at time = 0.

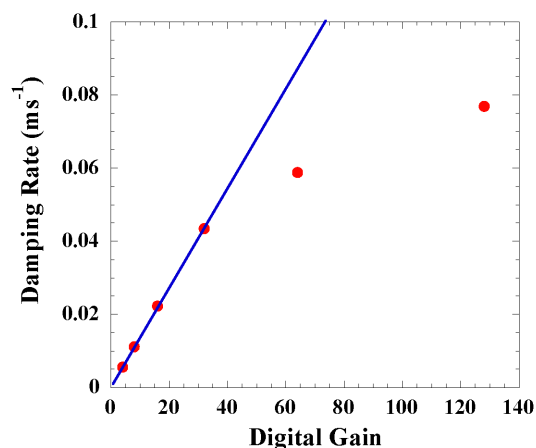


Figure 5: Digital gain dependence of the longitudinal damping rates. For the gain larger than 32, the damping rates deviate from a linear line due to saturation of the DAC output.

3.3 不安定性の成長時間

縦方向不安定性の成長時間を見積もるために、LBBF を on から off にスイッチした後に、ビーム振動が成長する様子をいくつかの RF 加速電圧に対して観測した (Figure 6)。観測された不安定性の成長時間は数百 ms と遅く、また RF 電圧に非常に敏感で、9.754MV のとき約 100 ms、10.156MV のときは約 500 ms であった。観測される振動の成長率 $1/\tau_{\text{obs}}$ は、ビーム不安定性が持っている本来の成長率 $1/\tau_g$ から放射光リングに原理的に備わっている放射減衰率 $1/\tau_r$ を差し引いたものになる。今回のケースでは、RF 電圧にも依存するが、本来の成長時間 τ_g が放射減衰時間 $\tau_r=9.96$ ms と同程度であり、成長と減衰がほぼバランスしてせめぎ合っている状況となっていたと推定される。その結果として、非常に長い成長時間、すなわち不安定性の強度としては比較的弱いものとなっている。

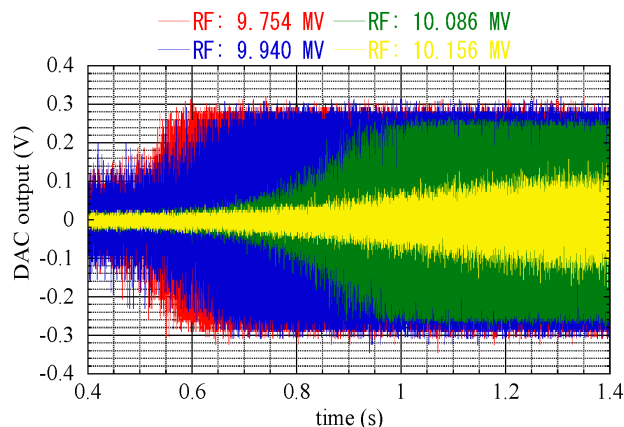


Figure 6: Longitudinal instability growth observed at some RF voltages.

4. まとめ

SPring-8 で開発した縦方向 Bunch-by-Bunch フィードバックシステムを用いて、実際に蓄積リングで発生した縦方向結合バンチ不安定性が抑制できることを確認した。ただし、不安定性が成長しきって、振動が大振幅になった状態では、信号処理回路 DAC 出力等の飽和によりキック力が不足し、抑制できないことが分かった。今後、DAC の最大出力レベルが現状の約 2 倍、かつ 300 程度のタップ数を持つ FIR フィルターも組み込める新しいフィードバック信号処理回路⁹⁾の使用や、キッカー駆動回路の改良などを通してキック力の増強を図り、SPring-8-II に対しても余裕を持って対応可能な 10 ms 以下の振動減衰時間を実現していく予定である。

参考文献

- [1] M. Masaki, et al., “Development of highly efficient energy kicker for longitudinal bunch-by-bunch feedback”, Proceedings of IPAC2013, Oxford, U.K., Sep. 16-19. 2013, p.407-410.
- [2] M. Masaki, et al., “縦方向 Bunch-by-Bunch フィードバック用高効率エネルギーキッカーの開発”, Proceedings of the 10th Annual Meeting of PASJ, Nagoya, Japan, Aug. 3-5. 2013, p.735-738.
- [3] T. Nakamura, “Resonant strip-line type longitudinal kicker”, Proceedings of IPAC2011, San Sebastian, Spain, Sep. 4-9. 2011, p.493-495.
- [4] W. B. Li, et al., “Digital Longitudinal Bunch-by-Bunch Feedback System for the HLS II”, Proceedings of IBIC2012, Tsukuba, Japan, Oct. 1-4, 2012, TUPA35.
- [5] N. Heurich, et al., “Longitudinal Kicker Cavity for a Bunch-by-Bunch Feedback System at ELSA”, Proceedings of IPAC2011, San Sebastian, Spain, Sep. 4-9. 2011, p.484-486.
- [6] W. Z. Wu, et al., “Development of a bunch-by-bunch longitudinal feedback system with a wide dynamic range for the HIGS facility”, Nucl. Instr. Meth., **A632** (2011), p.32-42.
- [7] T. Nakamura, et al., “Transverse Bunch-by-Bunch Feedback System for the SPring-8 Storage Ring”, Proceedings of EPAC2004, Lucerne, Switzerland, Jul. 5-11. 2004, p.2649-2651.
- [8] T. Nakamura, “FPGA および高精度 ADC を用いた高分解能横方向 Bunch-by-Bunch フィードバック”, J. Particle Accelerator Society of Japan, Vol.1, No.3, (2004), p.199-210.
- [9] K. Kobayashi, et al., “SPring-8 新規 Bunch-by-Bunch Feedback システム信号処理回路の開発”, Proceedings of the 12h Annual Meeting of PASJ, Tsuruga, Japan, Aug. 5-7. 2015, to be published.