

若狭湾エネルギー研究センターシンクロトロンにおけるビーム出射制御系の開発 DEVELOPMENT OF A BEAM EXTRACTION CONTROL SYSTEM FOR THE SYNCHROTRON AT THE WAKASA WAN ENERGY RESEARCH CENTER

栗田哲郎

Tetsuro Kurita*

The Wakasa Wan Energy Research Center

Abstract

A beam extraction system of the synchrotron at The Wakasa Wan Energy Research Center has been updated. In addition, a spill feedback system to obtain constant beam intensity has been improved. The design of the new system and results of the beam test of the spill feedback system are reported.

1. はじめに

若狭湾エネルギー研究センター加速器施設 (W-MAST) は、タンデム加速器および、それを入射器としたシンクロトロンによって、広範囲のエネルギーのイオンビーム (陽子: 数 MeV-200 MeV; He, C: 数 MeV/u-55 MeV/u) を様々な実験に供給している [1]。シンクロトロンからのビームは、がん治療の基礎研究および材料/生物/細胞への照射実験に利用されている。

W-MAST のシンクロトロンでは、帯域ノイズを用いた RF キッカー法によって遅い取り出しを行っている。すなわち、加速終了後に六極電磁石を励磁することにより 3 次共鳴のセバトリクスを形成する。周回する粒子のベータトロン振動するに相当する周波数の高周波を横方向に印加することによって周回粒子を拡散させる。セバトリクスを超えた粒子は、急激に振幅を増大し出射用静電デフレクタに入るとビームラインに出射される。周回粒子のベータトロン振動数には拡がりがあるため、印加する RF には約 1kHz 間隔の線スペクトラムで構成される帯域ノイズを重畳させ周波数に広がりを持たせている。

出射されたビームはビームラインのウォブラー電磁石によって照射野を形成して各種ターゲットに照射される。そのため、数百 ms の時間をかけて一定強度でビームを出射する必要がある。出射電流量の時間構造は、出射用高周波の振幅を時間的に変化させて制御している。

2. 出射制御系の更新

RF キッカーの周波数は帯域の中心となる単一周波数 (中心周波数) と線スペクトラムによる帯域ノイズを掛け合わせて、広がりをもたせている。これまで、帯域ノイズの生成には、ISA バスのカスタム DA ボードによって行われていた。振幅の時間制御には、同じ ISA バスのカスタム DA ボードが使われていた。Windows NT 4 が動作する PC が必要であり、Windows NT 4 が動作する PC が必要であり、故障が発生した時に復旧できない状況にあった。従来の出射制御系の構成を Fig. 1 に示す。

継続的な保守性を確保するために、汎用品の組み合わせ PC への依存性が低い出射制御系を開発した。

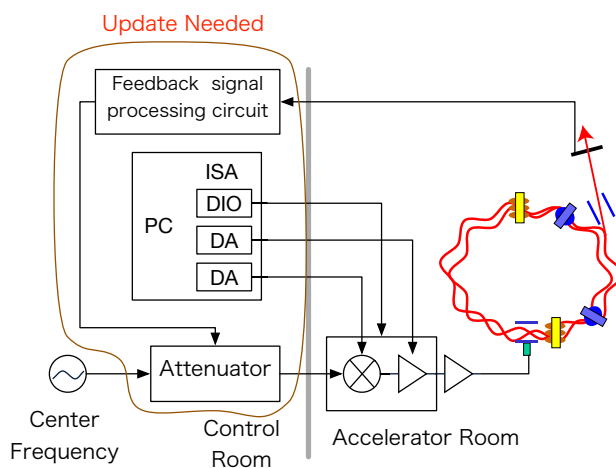


Figure 1: Old control system for beam extraction.

新しく開発したビーム出射制御系の構成を Fig. 2 に、写真を Fig. 3 に示す。接続する PC への制約を少なくするため、制御機器は全て USB で接続される。新たなカスタム品は導入せず、既製品の組み合わせで設計した。新旧の構成機器の一覧を Table 1 に示す。

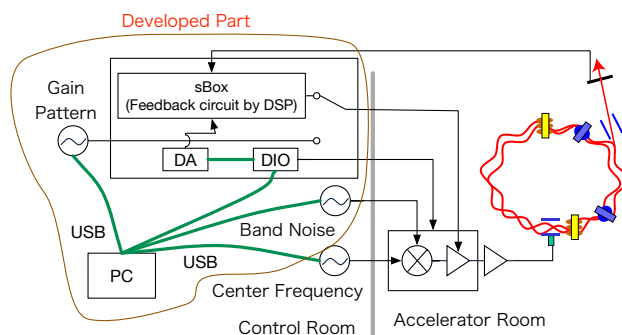


Figure 2: New control system for beam extraction.

制御プログラムは、Windows 7 上で Visual Basic.Net および Windows Presentation Foundation を用いて製作した。これまで、出射する粒子やエネルギーが変更になるたびに中心周波数、ゲインパターン、フィードバックゲインなどのパラメータを個別に設定していた。操作が

* tkurita@werc.or.jp

Table 1: Old and New Components of the Beam Extraction Control System

	Old	New
Band Noise	Custom DA Board (ISA)	Keysight Waveform Generator 33511B
Gain Pattern	Custom DA Board (ISA)	Sankosha Arbitrary Waveform Generator SKI-04087
Contact Signal	CONTEC PIO-32/32L(PC)	CONTEC DIO-3232LX-USB
(Power ON/OFF, Status)		
Spill Feedback Circuit	Custom NIM Module	MTT sBox (DSP Development Kit)
PC	Windows NT 4	Windows 7

煩雑で、しばし設定漏れや間違いが発生していた。そこで、すべてのパラメータを PC から制御できるようにし、パラメータをまとめて一つの設定ファイルに保存できるようにした。一つの設定ファイルの読み込みで、すべてのパラメータをまとめて設定を行えるようにし、設定間違いを起きにくくした (Fig. 4)。

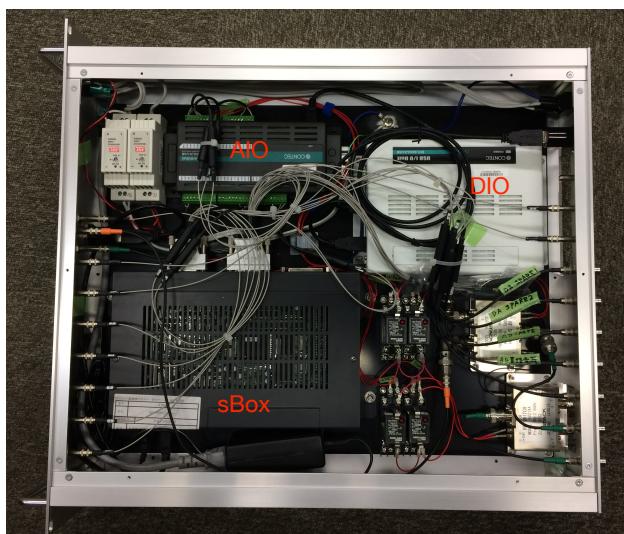


Figure 3: The inside of the RFK control box.

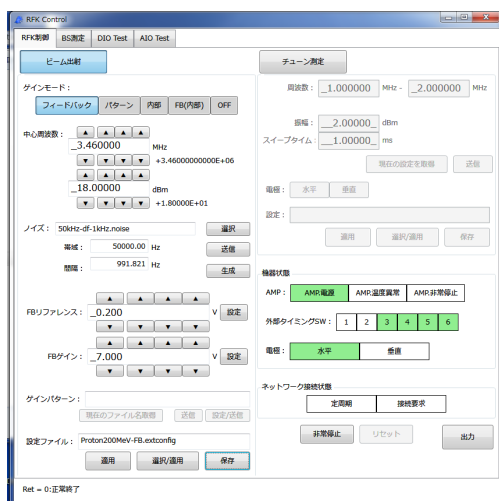


Figure 4: The operation window of the control software.

3. スピルフィードバックの改良

出射スピルを一定にするために、出射ビームの電流量をイオンチェンバーで測定し、その信号を出射用高周波振幅にフィードバックするフィードバック制御 (スピルフィードバック) を改良した。従来のフィードバック制御系は、図 1 にあるように、スピルモニタの信号から生成したフィードバック信号を中心周波数の減衰器にフィードバックしていた [2]。ビームが増えた時に減衰させることができず、スピルを十分に一定にすることができなかった。そこで、図 2 のように、フィードバック信号を出射高周波の振幅にフィードバックするようにした。

フィードバック回路の詳細を Fig. 5 に示す。フィードバック信号の演算回路の作成には MTT 社の DSP(Digital Signal Processor) 開発キット sBox [3] を用いた。DSP を用いることによりパラメータや動作の変更が容易になる。

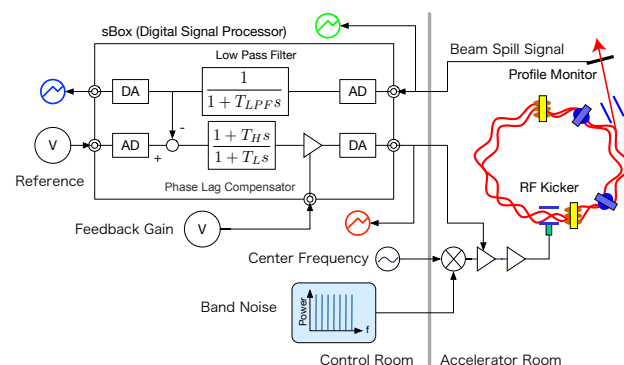


Figure 5: A diagram of the spill feedback circuit.

帯域ノイズを用いた RF キッカー法のスピルの特徴として、Fig. 6 の上段のようにスパイク状の変動が重畳する。このスパイク状の変動を低域通過フィルター (LPF) で除去し、リファレンスと比較し差分を出射高周波のゲイン信号としてフィードバックする。定常特性を改善させるために位相遅れ補償器を挿入している。

このフィードバック制御で、Proton 200MeV 出射時に得られたスピル構造を得られた結果を Fig. 6 に示す。Fig. 6 の中段が LPF 通過させたスピル信号であり、一定になっていることがわかる。出射ビームスピル信号の LPF 出力の立ち上がり時間は 1ms 以下であった。270ms の出射期間の内、約 80% の区間で出射ビームを一定にす

ることができている。出射期間の後半 20% ではビーム電流が減少しているが、これはリング内の蓄積電荷が少なくなってきたためである。リング内の電荷を完全に射出しきることを確認するために、出射期間の終わりで出射ビームスピルが減少することを許容している。リング内に電荷を残すことを許容すれば、全出射期間にわたって一定の出射ビームスピルを得ることもできる。

フィードバック系のパラメータは日立製作所の先行事例 [4] を参考に調整した。

試験時の各種パラメータを Table 2 に示す。フィードバック系の各種時定数は先行する事例 [4] と実際の制御結果を確認しながら調整した。

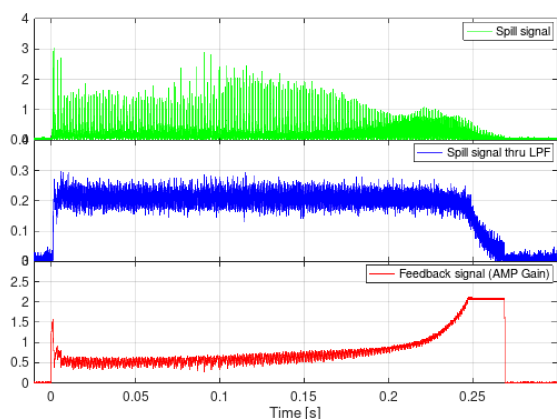


Figure 6: A beam spill of 200MeV proton beam under the feedback control.

Table 2: Parameters of Beam Test of the Spill Feedback Control with Proton 200MeV

Synchrotron	Proton Extraction Energy	200 MeV
	Horizontal Tune	1.678
	RF frequency	3.460 ± 0.025 MHz
	tune converted	1.682- 1.672
	RF spectrum division	1 kHz
Feedback system	AD sampling frequency	100 kHz
	$1/T_{LPF}$	500 rad/s
	$1/T_L$	5.2 rad/s
	$1/T_H$	500 rad/s

次に、Carbon 660MeV 出射時のフィードバック制御によるスピル構造を Fig. 7 に示す。この時の、シンクロトロンおよびビームのパラメータを Table 3 に示す。

LPF 通過後のスピル信号は概ね一定にできているが、Proton ビームの場合に比べてスピルの立ち上がりが遅く、そのためスピルの先頭でいくらかのオーバーシュートが見られる。蓄積電荷量が少ないことが原因であるのか、イオン種が違うことが起因するのか、今後、調査する予定である。

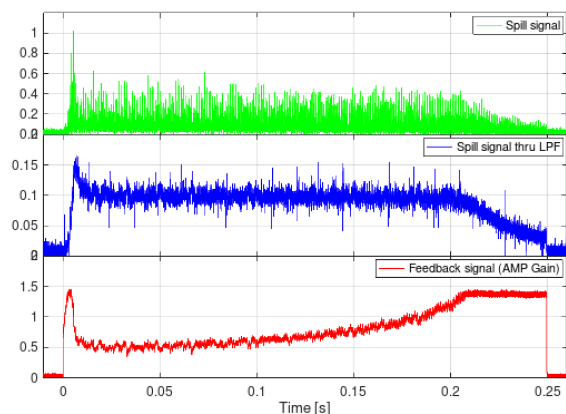


Figure 7: A beam spill of 660MeV Carbon beam under the feedback control.

Table 3: Parameters of Beam Test of the Spill Feedback Control with Carbon 660MeV

Extraction Energy	660 MeV
Horizontal Tune	1.671
RF frequency	3.96 ± 0.025 MHz
tune converted	1.677 - 1.661
RF spectrum division	1 kHz

4. まとめ

老朽化した出射高周波制御系の更新する新しい制御系の開発を行った。スピルフィードバック制御系を改良し、良好な結果が得られた。2018年6月から運用を開始し、不具合の解消および使いやすさの改良を重ねている。

現在のスピルフィードバックではスピル信号とリファレンスの差分をフィードバック信号としているため、シンクロトロンの蓄積電荷が変化すると出射スピルの時間幅が変化する。シンクロトロンの蓄積電荷を変動もしくは変化させても、出射スピルの時間幅が変化しないように、蓄積電荷を考慮したフィードバック制御を行うことを検討している。

参考文献

- [1] S. Hatori *et al.*, "Developments and applications of accelerator system at The Wakasa Wan Energy Research Center" Nuclear Instruments and Methods in Physics Research B241 (2005) 862.
- [2] T. Kurita *et al.*, "AN IMPROVEMENT OF MATCHING CIRCUIT OF RF KICKER ELECTRODES" The Proceedings of EPAC'06, 2006.
- [3] http://www.mtt.co.jp/dsp/sbox_index.html
- [4] H. Nishiuchi *et al.*, "医療用シンクロトロン向けビーム射出制御システムの開発" 第6回日本加速器学会年会プロシーディング, 2009.