

Sバンド長パルスクライストロン出力窓放電のパルス内遮断の効果

EFFECT OF SHUT-OFF OF RF WINDOW BREAKDOWN DURING THE LONG-PULSE OPERATION OF S-BAND KLYSTRON

田中俊成[#], 境武志, 早川建, 早川恭史, 住友洋介, 高橋由美子, 野上杏子
Toshinari Tanaka[#], Takeshi Sakai, Ken Hayakawa, Yasushi Hayakawa, Yoske Sumitomo,
Yumiko Takahashi, Kyoko Nogami
Laboratory for Electron Beam Research and Application, Nihon University

Abstract

A fast klystron protective circuit from RF breakdowns was developed in 2019. With this circuit, dielectric breakdowns that occurred at the klystron RF output window have been shut off before the end of the long RF pulse duration of 20 μ s. The FEL linac at Nihon University has normally operated at a maximum peak klystron output RF power of 20 MW since 2000. Though the peak power was moderate, operation of the PV-3030A3 klystrons at such a long pulse duration required the enhancement of the vacuum pump system in the waveguide downstream of the RF output windows. Turning the klystron modulator trigger off when an RF breakdown occurred was not effective enough to protect the RF window. In the protective circuit, the delay times of the klystron input RF off and the klystron output RF off to the detection of a breakdown have been estimated to be 250 ns and 400 ns, respectively, provided that a high speed RF switch of R&K is inserted in series into the linac low power RF system. Employment of the circuit has made it possible to resume a normal linac operation with no shutdown of the klystron power supply or the modulator trigger.

1. はじめに

日大 125 MeV リニアックで現在使用中のクライストロンは三菱電機製 PV-3030A3 で、KEK で使用済みものを移設して、仕様を大幅に超える最大 RF パルス幅 20 μ s でピーク電力 20 MW を出力している。出力電力自体は比較的低いが、長パルス運転であるためパルスの早いタイミングで RF 窓の放電が発生しパルス終了まで持続すると、そこで生ずる電力損失が RF 窓の急激且つ極端な温度上昇を招くことは容易に想像される。こうした RF 窓の放電が繰り返されると、窓材であるセラミックの膨脹等により大きな応力が発生し最終的には窓の破損に至ることが考えられる。実際、日大リニアックにおいては RF 窓の放電が頻発して安定動作が難しくなったクライストロンを取り外し確認すると、例外なくセラミックが割れていた。

RF 窓の放電自体は避けられないが、可能な限り破損は避けたい。そのためには、放電時にセラミックあるいはその周囲の急激な温度上昇を生じさせないことが重要で、RF パルス出力中に放電の発生を捉え、即座に放電を停止させる対策が望ましいと考えられた。そこでクライストロン保護回路として、RF 窓で放電が発生した際に、クライストロン出力 RF 波形のレベル変化を捉え、250 ns 以内にクライストロンへの入力 RF パルスを終了させるようゲート制御を行い、RF 出力を中断して放電を停止させることで、RF 窓への負荷を軽減する回路を製作した。本論文では、実際にこれまでこの回路を使用して得られた、放電時の明らかな変化と加速器の安定動作への効果について報告する。

2. 背景

日大の電子リニアックはその設計時からパルス幅

[#]tanaka@lebra.nihon-u.ac.jp

20 μ s、ピーク 20 MW、最大繰り返し 12.5 pps のクライストロン RF 出力が仕様となっていたが、これは当初可視～紫外領域の自由電子レーザー (FEL) 発振を目標としていたことによる。しかし、本来パルス幅の仕様が 3.5 μ s であり、20 μ s 動作は容易ではなく、KEK の使用済み品とは言え RF 窓が破損し放電が止まらずビーム加速が不安定なため次々とクライストロンを交換せざるを得ない時期が続いた。この問題は、2000 年に RF 窓下流の真空仕様導波管に排気速度 8 l/s のイオンポンプ 2 台を配置し、RF 窓放電による窓付近の真空悪化から次のパルスまでの間に素早い回復を図ることで大きく改善し、パルス幅 20 μ s のビーム加速安定化に成功した[1]。この結果クライストロンの寿命が延びた。

2010 年代に入ってから、ある時 RF 窓の放電が頻発し始め、その都度時間をかけてコンディショニングすると辛うじて放電頻度が抑えられ使用を続けられたが、最終的にはクライストロンを交換せざるを得なくなる、という経過を辿るケースが増えた。他の原因で交換した場合を除けば、Fig. 1 に示すように放電の頻発で使用を諦めたクライストロンは例外なく RF 窓のセラミックが割れていた。

RF 窓における放電の頻発はセラミックの破損と関連があると考えられる。しかし一旦放電が頻発しても、クライストロン印加電圧を下げてコンディショニングを繰り返し徐々に電圧を上げていくと収まり、しばらくの期間はまた安定に使えた。したがって、この間の破損の進行状況は観測手段を持たないため不明であるが、放電の頻発は即ち RF 窓の致命的破損とは必ずしも言えない。クライストロンの更新が財政的に容易ではない施設にとって、コンディショニングにより回復させられる可能性があることは重要である。

RF 窓の放電には必ず窓下流側の導波管内真空度の悪化が伴い、次のパルス開始までに十分真空が回復しないと再度放電が発生し破損の程度を悪化させる危惧



Figure 1: Photograph of cracks found in the ceramics of the klystron output RF windows after frequent dielectric breakdown.

があるため、この数年日大リニアックでは放電により一定の真空度以上に悪化するとクライストロン・モジュレーターのトリガーを遮断する措置を採ってきた。この際トリガーの再投入は、通常 RF パルス幅を狭めクライストロン印加電圧を下げ運転者が真空度の回復状況を判断してから行っていた。この放電対策は止むを得ない手段ではあるが、電子ビーム加速を行う定常運転を回復するまでに要する時間が問題であった。特にユーザー利用実験中に放電が発生すると実験が中断し、さらに放電が頻発する場合には当日の利用実験自体が難しくなる事態も生じていた。

RF 窓の放電は常時発生するのではなく間欠的であるため、パルス間で放電が続き導波管内の真空が極端に悪化することさえ避ければ、RF 窓が割れていてもクライストロンを使い続けられる可能性が高い。また幸い、いずれもクライストロン内部の真空は動作に支障のない超高真空に保たれていた。

最も深刻な放電は長パルスの先頭付近で発生する場合で、パルス中は放電が止まらないため、窓付近で発生する大きな RF 損失に伴う急激な温度上昇と真空悪化が、さらに窓の損傷と放電を招きやすいと考えられる。したがって、放電が発生した際にクライストロン入力 RF を即座に遮断し RF 増幅を終了させ、放電を停止させる対策が有効と考えられた。クライストロン入力 RF のゲート幅制御により RF 窓放電時に大電力出力を即座に停止するのは、J-PARC 陽子リニアックのインターロックシステムや DASY の XFEL リニアックに使用されている 1.5 ms 長パルスクライストロンの保護対策などと基本的に考え方は同じである[2,3]。

3. リニアック RF 系の構成

Figure 2 にモジュレーター室に置かれたクライストロン 2 台のうち 1 号機における現在の RF 系構成図を示す。日大リニアックの RF 系では従来、CW シンセサイザーから出力された 2856 MHz の RF を日本高周波製の高速移相器・減衰器 (RF スイッチ) 及び 500 W パルス RF 増幅器を通してパルス幅最大 20 μ s の RF パルスが 2 台の

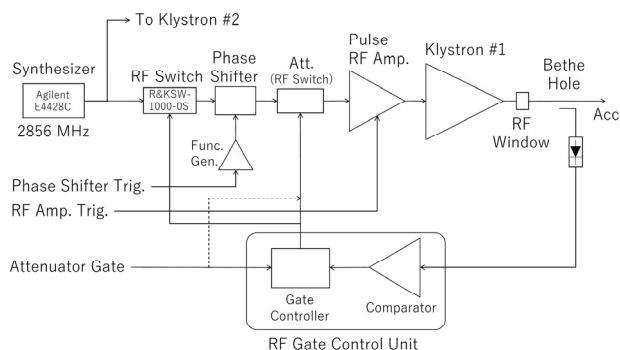


Figure 2: RF system layout of the 125 MeV electron linac.

クライストロンに供給されてきた。クライストロン保護回路の追加と前後して、高速減衰器の RF 遮断時の RF 減衰量が不十分で問題であったことから、R&K の高速 RF スイッチ R&KSW1000-0S を移相器の前段に挿入した。従来は Fig. 2 の破線で示すように直接減衰器に減衰制御ゲート信号を入力していたが、クライストロン保護回路の製作により RF まど放電を検出し生成されたゲート幅可変のゲート信号を減衰器と R&K の RF スイッチに入力するよう変更した。結果、RF のパルス化を RF スイッチ 2 段直列で行える構成になっている。図中、角の丸い四角枠で囲まれた部分がクライストロン保護回路で、ユニバーサル基板上に OP アンプと TTL で組み、NIM モジュール化してある。

RF 増幅器へのトリガー、高速減衰器と RF スイッチの RF 透過ゲートの元信号、移相器の高速位相制御入力信号を生成する関数発生器へのトリガー、の各信号は制御室から送られる。Figure 3 に RF 系のタイミング図を示す。RF 増幅器では RF が内部で 2 分されて増幅され、最終段では常時互いに位相反転して合成されるため、その間は原理的には出力がないが、RF 増幅器に設定された遅延時間から増幅器のゲートが閉じるまでの間のみは 2 分され増幅された RF が同位相で合成され出力される。パルス増幅開始後の素子の温度変化により出力 RF の位相が大きく変動するため、現状では高速減衰器から入力開始後約 26 μ s までは出力を増幅器内部のダミーロードで消費させ、一定程度位相が安定した後の RF をクライストロンに送っている。その際、残留位相変動は高速移相器で補正している。クライストロン入力 RF のパルス幅は、運転者が制御室で減衰器と RF スイッチへの元ゲート信号のゲート幅を手動で変更することで調整が行える。

クライストロン 1 号機の保護回路から出力された高速減衰器と RF スイッチへの RF ゲート信号に対する、RF

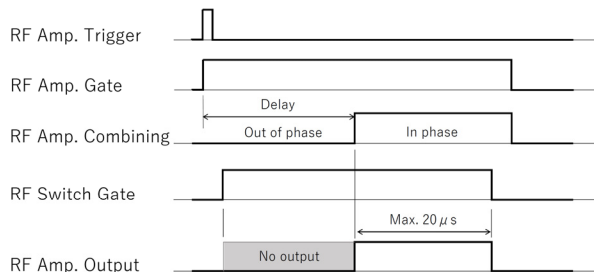


Figure 3: Timing chart of the RF system.

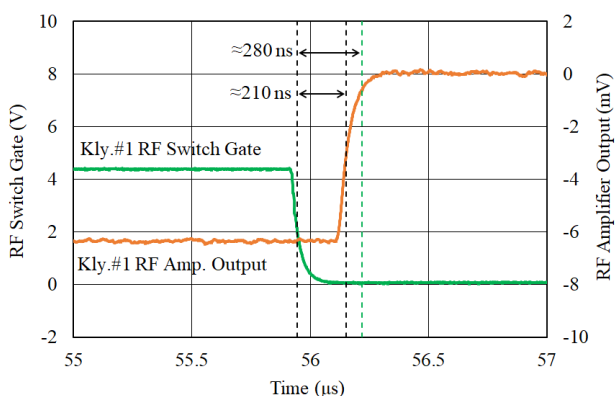


Figure 4: Delay time of the RF amplifier output fall to the RF gate close in klystron #1.

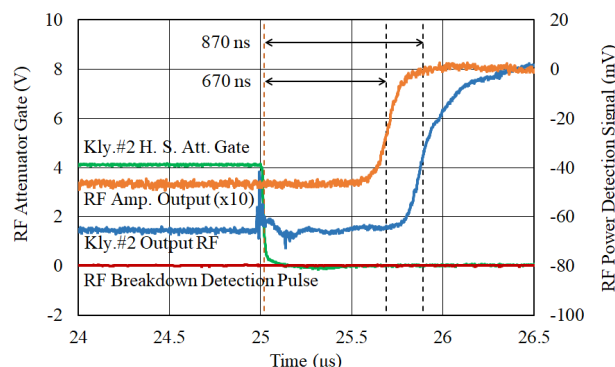


Figure 5: Delay time of the klystron output fall to the RF amplifier output fall in klystron #2. The RF switch of R&K was not used in this measurement, which caused additional delays of the signals to the RF gate close by 460 ns.

増幅器出力遮断の遅延を Fig. 4 に示す。ゲート信号が 50%に低下してから増幅器出力モニター用 RF の検波出力信号が 50%に低下するまで凡そ 210 ns、検波信号が 10%に低下するまでは 280 ns の遅延がある。これらの値には使用したケーブルによる遅延も 10 ns 程度含まれる。

一方、RF 増幅器出力に対するクライストロン出力の遅延については、クライストロン 2 号機で測定した結果を Fig. 5 に示す。オシロスコープで比較すると約 200 ns の遅延であるが、これにはクライストロンへの RF 送信ケーブルによる 20 ns 程度の遅延に加え、RF 出力検波器からのケーブルによる遅延 20 ns 程度、クライストロン出力信号のみ保護回路内のバッファを経由することによる数 10 ns の遅延が含まれる。したがって、実質的な遅延時間は 150 ns 程度と推定される。これは 1 号機でも同様である。

Figure 5 において、クライストロン 2 号機の RF ゲートに対する RF 増幅器出力遮断の遅延時間が Fig. 4 の 1 号機の結果より約 460 ns 長い 670 ns となっている。これは 2 号機における測定の際に、R&K の RF スイッチが故障により使われず、動作が若干遅い高速減衰器のみで RF のパルス化を行っていたのが原因である。減衰器より高速で動作する RF スイッチの直列使用は応答速度改善に必要であることが分かる。これらの結果から、2 台のクライストロン RF 系とともに RF スイッチを直列使用した場合

には、どちらも RF ゲート信号が閉じて 50%に低下してからクライストロン出力検波信号が 50%に低下するまでの実質的な遅延時間は、測定用ケーブルと信号処理回路内での遅延を補正すると 360 ns 程度と考えられる。

なお Fig. 5 のクライストロン出力検波信号に、RF ゲートが閉じる直前からノイズ発生が見られる。検波信号は放電検出のためにクライストロン保護回路に入力された後のモニター出力を観測しており、制御室から送られた固定幅の RF ゲート信号がクライストロン保護回路系に入力した際に発生する TTL のノイズを回路内で拾っているのが原因である。また、RF 窓の放電が検出されない平常時には、保護回路からの出力 RF ゲート信号は入力ゲート信号より約 50 ns 遅れている。

4. RF 窓の放電検出

RF 窓の放電には、導波管内に窓の発光検出用フォトダイオードを挿入、放電時に発生する X 線を検出、などが素早く検出するのに有効と考えられるが、現状の日大リニアックには速い放電検出を目的とした専用の装備はない。そこで、Fig. 2 にも示してあるように、当面、放電検出にはクライストロン出力検波信号を用いることにした。

クライストロン出力 RF 窓の下流側で透過 RF 電力の検波波形を観測していると、加速管を含め RF 伝送路内で放電が生じた際に、その箇所に依存して様々な型の波形変化が観測されることが分かっている[4]。RF 窓で放電が発生した際には、徐々に検波出力が低下する場合と、比較的急激に出力が失われパルス終了まで回復しない場合に大きく分かれる。これは放電の規模の違いによると考えられる。より深刻なのは、急激に出力が失われパルス終了まで続く放電である。通常クライストロン内の真空度悪化は目立たないが、RF 窓下流側の導波管内真空度が同時に悪化することから、放電はセラミック窓の下流側表面あるいはその周辺で生じていると考えられる。RF 窓の放電はこの透過電力検波波形の急激な低下を検出することで判断できる。

Figure 6 に、クライストロン 2 号機の RF 窓放電検出時におけるクライストロン保護回路の動作例を示す。この時 R&K の RF スイッチは使用していないため、保護回路で生成された RF ゲートは高速減衰器にのみ入力している。

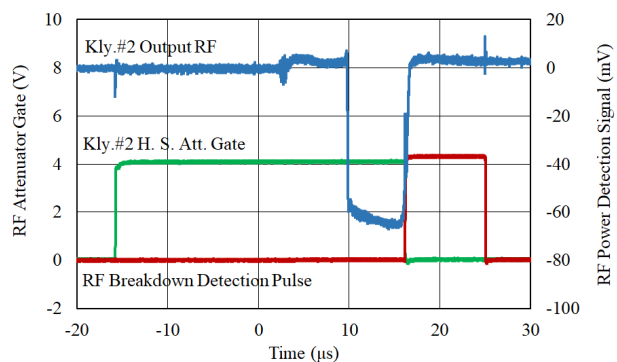


Figure 6: Detection of breakdown at the klystron #2 RF window and termination of the RF gate by the klystron protective circuit. The breakdown detection signal rises at the breakdown and keeps until the end of the primary RF gate pulse.

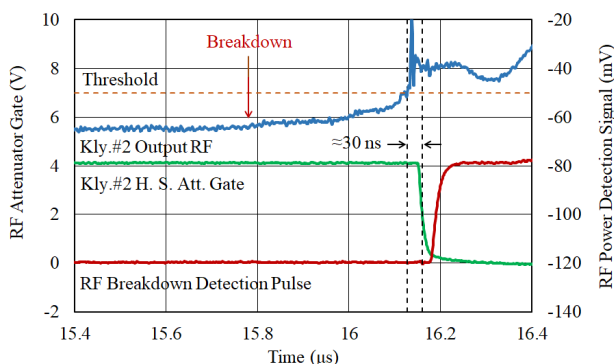


Figure 7: Details of the behaviors of the signals around the time of breakdown shown in Fig. 6.

クライストロン出力 RF のパルス幅は 15 μs に設定されており、約 10 μs の時点から出力が開始している。平常時は RF 出力が 25 μs の時点まで持続するが、放電による出力低下をコンパレータが検出したため、16 μs 付近で RF ゲートが閉じ、代わりに放電検出信号が、制御室から送られた本来の RF ゲート終了時点まで出力され続けている。これらの波形観測は制御室で行った。

放電により Fig. 6 において RF ゲートを閉じた時刻前後の詳細を Fig. 7 に示す。RF 検波波形の変化から、放電開始時は 15.8 μs 付近と見られ、暫定的に設定されているコンパレータの閾値 50 mV に低下するまでに 300 ns 以上が経過している。RF 出力電力と放電時の検波波形の変化に依存するが、概ねコンパレータで検出するまでには 300~400 ns かかっている。コンパレータ閾値をより厳しく設定すればさらに早い検出が可能だが、現状では RF パルスの立ち上がり付近でノイズ等により閾値を割込む誤動作を確実に避けるよう低めに設定している。

コンパレータが放電を検出すると保護回路内の TTL が動作を開始するため検波波形にノイズが乗るのが見られる。この事実と検波波形が 50 mV を切る時刻の両方から、回路内で放電検出から RF ゲートが閉じ 50% に低下するまでの遅延は約 30 ns と推定される。以上から、R&K の RF スイッチ R&KSW1000-0S を 2 号機の RF 系に使用した場合には、クライストロン保護回路における RF 窓の放電検出から RF 増幅器出力遮断までは概ね 250 ns、クライストロン出力遮断までは概ね 400 ns 程度の遅延時間になると考えられる。

5. クライストロン保護回路の効果

クライストロン 2 号機の RF 窓の放電時には、放電検出からクライストロン出力検波信号が失われるまでの時間が 500~600 ns であり、現状では RF 増幅器出力を遮断する前に検波波形が失われている。このため、保護回路の効果が出力検波波形には直接現れていない。クライストロン 1 号機には R&K の RF スイッチを使っているため RF 遮断が速く、RF 遮断効果が検波波形に見えらると思われ。しかし現在 1 号機は放電の頻度を低く抑えるために RF 出力電力を下げているため、比較するデータを得ていない。

一方、クライストロン保護回路の導入前には制御室で設定した時間幅で RF ゲートが閉じるまでクライストロン出力が持続していたため、窓の放電も持続していたのに対

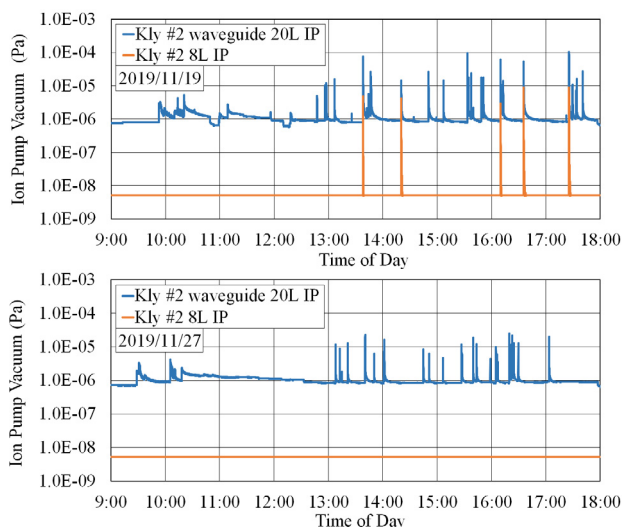


Figure 8: Behavior of the vacuum in the waveguide and the klystron before (upper) and after (lower) introduction of the klystron protection unit to the klystron #2 RF system. The spikes in the vacuum correspond to the breakdowns occurred at the RF window.

し、導入後のクライストロン 2 号機においては放電開始後遅くとも 1.3 μs 以内にクライストロン出力が遮断され、放電も停止している。この違いは、RF 窓放電時に起きる窓下流の導波管内真空度の悪化に変化を生じている。

Figure 8 にクライストロン 2 号機に保護回路を導入した前後の 2019 年 11 月に各 1 日間に記録した、クライストロン内部と導波管内の真空度の振舞いを示す。保護回路は 11 月 22 日に導入した。RF 窓放電時の変化で顕著な点として、導入前には放電に伴い導波管の 20 ℓ/s イオンポンプ電流が最大 2 桁以上増加していたのに対して、導入後は電流増加が 1/5 程度になり、またクライストロン付属 8 ℓ/s イオンポンプの電流悪化が保護回路導入後にはほとんど見られなくなった。なお、RF 窓放電時に導波管とともにクライストロン内真空度が悪化する現象は、経験的にはセラミックが既に割れていることを示唆する。これらの変化から、放電のパルス内持続によって生じていた窓とその周辺の急激な温度上昇が、保護回路導入により短時間で放電が停止し緩和された結果、既に割れているセラミックからのガス放出量が減少し且つ変形が小さくなったことが可能性として考えられる。

保護回路導入以前には、導波管真空度が大きく悪化した際にはクライストロン・モジュレーターのトリガーを OFF するインターロックを採用しており、しばしばクライストロン高圧を下げてからのトリガー再投入が必要であったが、保護回路導入後はインターロックが働くことなく運転が継続でき、RF 窓の放電も数回のパルス後には収まるようになった。このため、電子ビーム加速の中断時間が劇的に減少し、特に従来 RF 窓の放電は FEL 利用実験に深刻な支障となっていたが、利用実験の推進が大きく改善された。

6. クライストロン保護回路の機能

RF 系に組み込まれたクライストロン保護回路 NIM モジュールの写真を Fig. 9 に示す(写真中央)。クライストロ

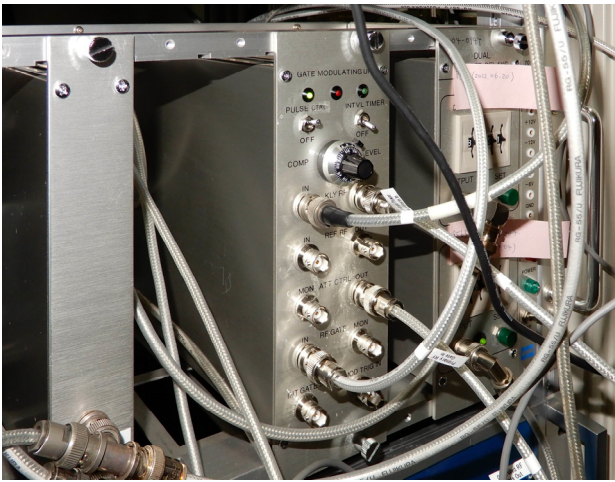


Figure 9: Picture of the klystron protective circuit in use.

ン保護回路は RF 窓で放電が発生したときに RF ゲートを閉じる制御を行う以外に、次以降の RF パルスにおける放電の再発・継続に対する対策として以下の機能を持たせてある。

- ・ 放電発生のタイミングを記憶し、次の RF パルスはこの放電発生タイミングまでパルス幅を自動的に制限する
- ・ 上記に後続の RF パルスでは、1 パルス毎に 100 ns パルス幅を広げる
- ・ 一定時間 (内部プリセット値) クライストロン高圧のトリガーが停止すると、運転再開時の最初の RF パルスの幅を最小値 (内部プリセット値) に自動設定する

これらの機能は、RF 放電発生時に制御室において加速器運転者が行う操作の省力化・自動化と安定動作の実現、また運転再開時に誤って不必要な長パルスでクライストロンを稼働させ RF 窓に負担を掛ける可能性を避ける対策、を目的に備えてある。NIM モジュールの前面パネルスイッチで機能の ON/OFF 切り替えが可能である。また、加速管側で発生した放電により反射電力が増加した際にも、RF 窓の放電と同様に動作するよう、透過電力検出ベータホールに隣接している反射電力検出ベータホールからの検波信号を入力する端子も備えている。

さらに、RF 窓放電時に導波管内真空度が悪化し、次の RF パルスまでに十分回復しない場合が多く、数回のパルスに渡って放電が継続する確率が高いため、一旦放電が起きると一定の短い時間は RF ゲートパルスを停止する機能と、放電回数を積算記録する機能を持った追加の NIM モジュールを準備中である。

加えて、RF 窓放電時に RF パルスが狭くなるため、加速電子ビームの電荷量が減少することでユーザーの利用実験において不良データが蓄積されることを避ける必要があり、RF パルス幅が正常かをユーザーの測定系に伝達するシステム、及び RF ゲート幅の変更中は電子ビーム加速を自動停止する電子銃制御の構築を検討する。

7. まとめ

クライストロン RF 出力窓の損傷により放電が頻発し、

加速器運転に支障を来していたため、放電を検出することでパルス内において RF 出力を停止させるクライストロン保護回路を OP アンプと TTL で製作し NIM モジュール化して RF 系に組み込んだ。放電検出はクライストロン出力 RF 検波波形の変化を捉える方法を採用しているため、放電開始から検出までの遅延時間は 300~400 ns と長く、検出方法には改善の余地がある。一方、保護回路で放電を検出してから RF 増幅器出力が停止するまでの遅延時間、及びクライストロン出力が停止するまでの遅延時間は、高速移相減衰器と高速 RF スwitch の直列による RF 出力制御を行うと、それぞれ概ね 250 ns、及び 400 ns と見積もられた。さらにクライストロン保護回路の機能追加を準備中で、加えて共同利用ユーザー実験への便宜を図るためのシステムを今後検討する予定である。

参考文献

- [1] T. Tanaka *et al.*, "Improvement of the long pulse operation of the FEL linac at Nihon University", in Proc. APAC'01, Beijing, China, September 2001, pp. 742-745.
- [2] S. Anami *et al.*, "J-PARC linac low level RF control", in Proc. 1st Annual Meeting of Particle Accelerator Society of Japan, August 4-6, 2004, Funabashi, Japan, pp. 296-298.
- [3] L. Butkowski, V. Vogel, H. Schlarb, "Klystron measurement and protection system for XFEL on the MTCA.4 architecture", in Proc. ICALEPCS2013, San Francisco, CA, USA, October 5-11, 2013, pp. 937-939.
- [4] 高崎寛, "電子線形加速器におけるパルス内ビーム変動に関する研究", 修士論文, 日本大学大学院理工学研究科, 2005.