

UVSOR アンジュレータ制御系の PLC 化 UNDULATOR CONTROL SYSTEM USING PLC AT UVSOR

林憲志^{#A)}, 太田紘志^{A)}, 山崎潤一郎^{A)}, 平義隆^{A)}, 加藤政博^{A)B)}, 仲谷光司^{C)}

Kenji Hayashi^{A)}, Hiroshi Ota^{A)}, Jun-ichiro Yamazaki^{A)}, Yoshitaka Taira^{A)}, Masahiro Katoh^{A, B)}, Koji Nakatani^{C)}

^{A)} UVSOR, Institute for Molecular Science

^{B)} HiSOR, Hiroshima University

^{C)} Hitachi Zosen Co.

Abstract

UVSOR synchrotron facility equips six undulators and each system has local feed-forward compensation systems for orbit and betatron tune. All undulators are operated in so-called independent tuning. This spring, at the renewal of U3 undulator control system, we adopted PLC as the controller instead of the previous maker-specific (custom) controller. The new undulator control system was quickly applied for user operation after facility maintenance period and has been stably operated.

1. 概要

放射光施設 UVSOR-III では 6 台のアンジュレータが稼働しており、それぞれが独立した制御系を備えている。これら制御系は、アンジュレータ本体に加え、アンジュレータのビームへの影響を補正するための専用のステアリング電磁石や四極電磁石を制御している。放射光利用実験中には、随時放射光ビームライン側から指令を受けアンジュレータ磁石列のギャップや位相の変更を行いながら同時に上記の補正磁石によるフィードフォワード制御を行う。制御系について、これまでは日立造船社の固有のコントローラーである MCU とサーバー PC、通信プロトコルとしては CORBA を用いていたが、使用されるハードウェアや技術の持続性・汎用性を考え、一般的に入手可能であって安定性に優れる PLC による制御への変更を検討した。2022 年 3 月に最も老朽化の進んでいた U3 アンジュレータ制御系を三菱電機製 PLC と SLMP プロトコルによるシステムに更新した。本発表では、新しい制御系の性能や稼働状況について報告する。



Figure 1: Overview of UVSOR-III storage ring.

2. UVSOR 施設について

UVSOR-III は、大学共同利用機関分子科学研究所の放射光施設であり(Fig. 1)、大学や研究機関からの無

[#] h-kenji@ims.ac.jp

償利用に加え、企業等からの有償利用も行っている。60 時間/週 で 年 36 週のユーザー利用を実施しており、年間 4,000 人・日以上 of ユーザーを受け入れている[1]。

3. UVSOR のアンジュレーター配備状況

UVSOR-III では、利用可能な直線部すべてにアンジュレーターが導入されており、真空封止型 3 台と Apple-II 3 台の合計 6 台から成る(Fig. 2)。

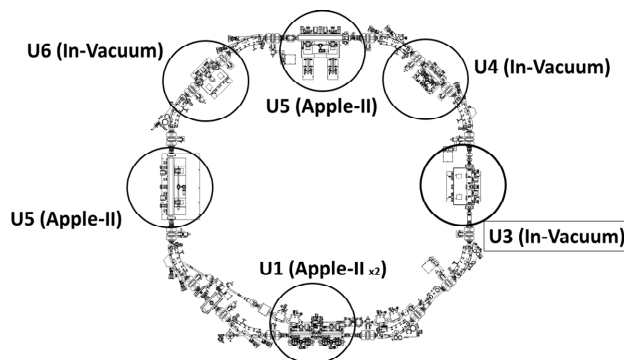


Figure 2: Distribution of undulators in UVSOR-III.

これらのアンジュレーターは、ユーザー運転中に自由に磁極間隙と位相を変更できる、いわゆるフリーチューニングで運用している(U1 タンデムアンジュレーターは下流側のみ)(Table 1)。COD 補正は各アンジュレーター上下流に設置された専用ステアリング電磁石によりギャップ値に応じた励磁電流を印可するフィードフォワード制御で行う。上下流にある四極電磁石に設けた補助コイルに補正電源より電流を流すことにより、ベータatronチューン補正も行っている。ただし Apple-II 型では物理的に可能な最小ギャップまでは利用に供されておらず今後の課題である。

Table 1: Available Range of Gap and Phase for Each Undulator

Name	Mode	Min. (mm)	Physical minimum by duct size(mm)	Max. (mm)	Type
U1	Planar	35	24	200	Apple-II
	Vertical	40	24	200	:
	Right	35	24	200	:
	Left	35	24	200	:
U3		16.5	-	30	In-vacuum
U4		13	-	40	In-vacuum
U5	Planar	29	24	100	Apple-II
	Vertical	35	24	100	:
	Right	35	24	100	:
	Left	35	24	100	:
U6		13	-	30	In-vacuum
U7	Planar	30	24	100	Apple-II
	Vertical	28	24	60	:

4. アンジュレータ制御系の構成

UVSOR-IIIのすべてのアンジュレータ制御系は、安定した動作と長期的なサポートを期待できることから、外注としている。共通した構成は、

- ・現場コントローラー(MCU※) ※日立造船(株)製
- ・+サーバーPC
- ・+クライアントPC(制御室、ビームライン)
- ・通信仕様:ミドルウェア CORBA(+JAVA)

となっているが、現在では、上述の MCU は製造中止となっている。また、CORBAも、今後のPC機種変更などの動作環境変化時に懸念がある。今年度、U3 アンジュレータの制御系の更新にあたり、UVSORのアンジュレータ制御系として初めてPLCを採用することとした(Fig. 3)。通信仕様も、PLCやFA用途において広く使われているSLMPへ変更した。

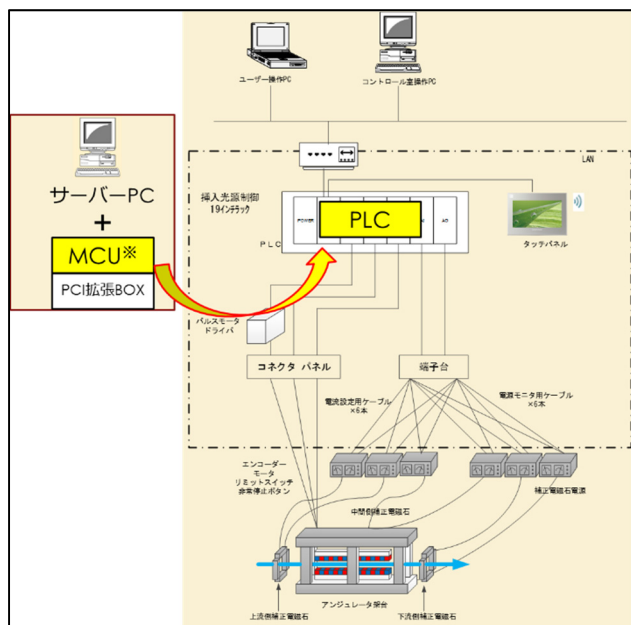


Figure 3: Schematic diagram of old/new undulator control systems.

現場制御系には、PLC(MELSEC™ iQ-R)を採用した(Table 2)。CPU 以外に、ギャップや位相駆動のためのパルスモータードライバの制御、エンコーダーの読み取り、電流指示読み取り(アナログ)、ステータス(デジタル)などの信号処理をPLCモジュールで行う。PLCはタッチパネルを備えており、単体でも動作する。

Table 2: Specification of Undulator Control Rack

外形寸法	600(W)×2100(H)×700(D)	
電源	単相3線200V	
構成機器	仕様	
PLCパネル	モジュール名	仕様
	ベース	R38B (電源+CPU+IOスロット8)
	電源	R61P 電源AC100-240VAC, 5V/6.5A
	CPU	R08ENCPU プログラム容量80K、デバイス容量1188K
	位置決め	RD75P4 4軸、最大200kbps
	DI	RX42C4 DC入力、24V DC、64点
	DO	RY42NT2P TR出力シンクタイプ、12-24V DC、0.2A、64点
	AI	R60DA8-G -10~10V DC入力8点 16bit、チャンネル間絶縁
	AO	R60AD8-G -12~12V DC出力8点 16bit、チャンネル間絶縁
	タッチパネル	発鉱電機 V9120SRD 12.1インチ、解像度800x600ドット
モータードライバ	モータードライバ	
架台取合パネル	MSコネクタ(リミットスイッチ、エンコーダ、モータ)	
その他	補正電磁石電源(6台)	

5. ビームラインからの制御と SLMP 通信について

制御には、TCP/IP 上での SLMP プロトコルを使用している(Fig. 4)。PLC 上の共有メモリを上位(コントロール室、ビームライン)やタッチパネルから読み書きすることで動作指示/ステータス読み取りを行う。

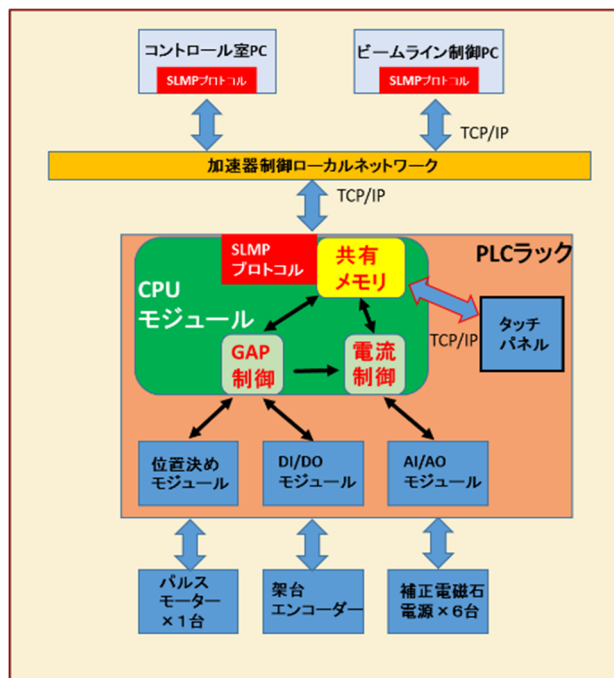


Figure 4: Flow of undulator control.

SLMP 通信パケットの構成を以下に示す(Fig. 5)。ヘッダやユニット番号等の情報に続いて、要求データの部分にコマンドが入る。

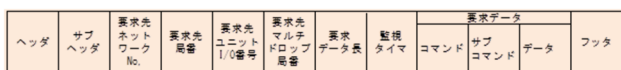


Figure 5: Composition of SLMP command packet.

通信のフローチャートを Fig. 6 に示す。ステータスの読み取りは、SLMP パケットの要求/応答で終わる。コマンド送信の場合は、共有メモリへコマンドを書き込んだ後、STROBE ビットを書き込む。PLC が STROBE ビットが立ったことを検知すると、コマンドを読み取り、その後 STROBE ビットを立ち下げる。それによりコマンド送信側はコマンドが受け付けられたことが分かる。

通信テストにおいて、通信サイクルは約7ミリ秒であった(コントロール室 PC とストレージング室にあるアンジュレータ-PLC 間で測定、SLMP プロトコルにて U3 ギャップ値を読み出し)。ギャップ変更など物理的な動きを伴うアンジュレータの動作は秒のスケールであることから、十分な通信速度であると考えられる。なお、ギャップ移動中のギャップ値に応じた補正電流(軌道補正、チューン補正)の変更は、PLC 上のファイル(テーブル)に応じてリアルタイムで PLC 自身が行うため、この通信サイクルには縛られない。

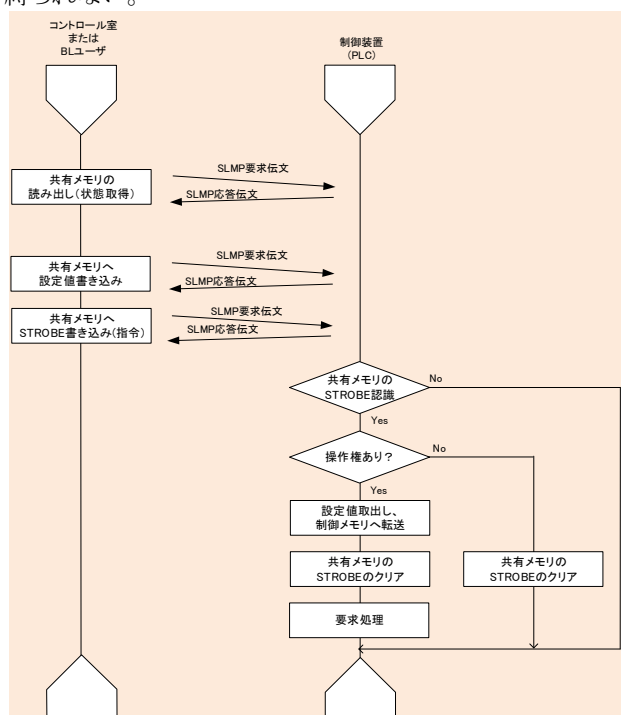


Figure 6: Flowchart of command/response using SLMP protocol.

6. まとめ

UVSOR での初めての PLC を用いたアンジュレータ制御系が 2022 年春の長期保守期間において導入された。通信速度やシステム安定性などについて、これまでのところ問題無く使用できている。他の同様なアンジュレータ制御システムについても、今後の更新と長期間の保守の目的を立てることができた。アンジュレータ以外の制御系(入射系や RF 制御等)にも PLC の導入を検討してゆ

く予定である。

参考文献

- [1] UVSOR Activity Report;
<https://www.uvsor.ims.ac.jp/eng/activity/>