

ナノテラス蓄積リング用ビーム位置モニタシステムの構築と立ち上げ CONSTRUCTION AND COMMISSIONING OF THE BEAM POSITION MONITOR SYSTEM FOR THE NanoTerasu STORAGE RING

前坂比呂和^{*, A), B)}, 上島考太^{C)}, 小原脩平^{C)}, 土山翼^{C), D)}, 及川治彦^{C), D)}, 伊原彰^{C), D)}, 齋田涼太^{C), D)},
西森信行^{C)}, 福井達^{A)}, 正木満博^{B), C)}, 藤田貴弘^{B), C)}, 出羽英紀^{B), C)}, 細田直康^{B), C), A)}, 高野史郎^{B), C), A)}
Hirokazu Maesaka^{*, A), B)}, Kota Ueshima^{C)}, Shuhei Obara^{C)}, Tsubasa Tsuchiyama^{C), D)}, Haruhiko Oikawa^{C), D)},
Akira Ihara^{C), D)}, Ryota Saida^{C), D)}, Nobuyuki Nishimori^{C)}, Toru Fukui^{A)}, Mitsuhiro Masaki^{B), C)},
Takahiro Fujita^{B), C)}, Hideki Dewa^{B), C)}, Naoyasu Hosoda^{B), C), A)}, Shiro Takano^{B), C), A)}

^{A)} RIKEN SPring-8 Center

^{B)} Japan Synchrotron Radiation Research Institute (JASRI)

^{C)} National Institutes for Quantum Science and Technology (QST)

^{D)} NAT Corporation

Abstract

We constructed a precise and stable BPM system for the storage ring of the new 3 GeV light source, NanoTerasu. The design of this BPM system was based on the BPM components developed for the SPring-8 upgrade project. In total, 112 BPMs were produced and installed to the NanoTerasu storage ring. The mechanical position and the RF characteristics were measured after the production and installation, and the correction factors to achieve the electrical center error within 100 μm were obtained. This BPM system was utilized for beam commissioning and the performances of both single-pass and COD BPM were thought to be sufficient for initial beam tuning.

1. はじめに

軟 X 線領域を得意とする 3 GeV 次世代放射光源 NanoTerasu が東北大学新青葉山キャンパスに建設され、そのビームコミッショニングが進行中である [1]。蓄積リングの電子ビーム軌道の監視・制御のため、ビーム位置モニタ (BPM) システムを構築した。本 BPM は、ビームコミッショニング時の入射調整や初期の軌道補正に用いるシングルパス測定にて、入射された 100 pC シングルバンチに対して 100 μm std. の位置分解能や $\pm 100 \mu\text{m}$ の絶対位置精度が要求される。また、通常運転時の Closed Orbit Distortion (COD) 測定の長期安定性として 1 か月にわたり 5 μm peak-to-peak 以内である必要がある。蓄積電流の範囲としては、コミッショニング時は 0.1 mA から測定できる必要があり、最終的なユーザ運転は 400 mA で行われるため、72 dB 程度のダイナミックレンジが要求される。

これらの要求項目を満足する BPM システムとして、SPring-8 の低エミッタンスアップグレードである SPring-8-II 向けに開発された BPM 関連機器 [2] をベースにしたものを採用した。NanoTerasu 蓄積リングは 4 つの偏向磁石と他の 4 極磁石・6 極磁石からなるセルが 16 セル分繰り返した構造となっている。BPM はセルあたり 7 台配置されているので、合計 112 台となっている。本 BPM システムは 2020 年に製作を開始し、今年春に予定通りすべての設置が完了した。その後、ほどなくして蓄積リングのビームコミッショニングが始まり、本 BPM システムを用いながら各種調整が行われている。次節以降、本 BPM システムの構成を示し、製作・設置時の状況や動作試験にて得られた各部の基本性能

についてまとめる。最後にビームコミッショニングの際に得られた初期のビームデータについても報告する。

2. BPM システム

本 BPM システムは、ビームからの信号をピックアップするボタン電極型 BPM ヘッド、信号を読み出し回路まで伝送するための耐放射線高周波信号ケーブル、信号を検波してビーム位置などをリアルタイムに算出するための読み出し回路から成る。これらの構成について順次述べる。

2.1 BPM ヘッド

BPM ヘッドの断面図を Fig. 1 に示す。ボタン電極は SPring-8-II 向けに開発したもの [3] をそのまま採用した。BPM ブロックの断面形状も NanoTerasu 建設開始時点での SPring-8-II の設計とほぼ同じである。電極の直径は 7 mm で、直径 8 mm の穴に挿入されているためギャップは 0.5 mm である。左右の電極間隔は 12 mm で、上下は 15.7 mm である。このとき、電極間の信号強

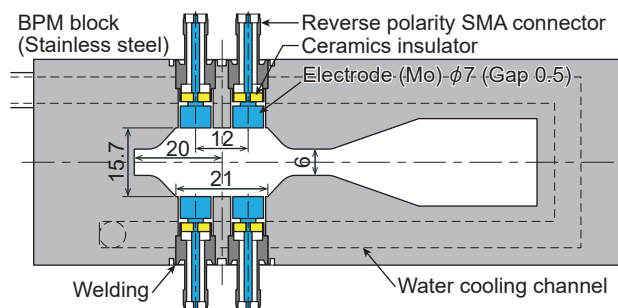


Figure 1: Cross-section of the BPM head. The unit of the scale is mm.

* maesaka@spring8.or.jp

度の Δ/Σ に対するビーム位置への一次の換算係数は水平・垂直それぞれおよそ 7.7 mm、6.6 mm である。

ボタン電極の材質はモリブデンとし、BPM ブロックは他の真空チェンバと同じ非磁性ステンレスとした。モリブデン電極はアルミナセラミックを介してステンレス製外導体にロウ付けで固定、及び、真空封止されている。モリブデンを採用した理由は、電気伝導率・熱伝導率ともに高いことにより、ビームが高周波の共振モードを励振してもそのパワーの大部分が電気伝導率の低いステンレス製ブロックの方に吸収されるためと、電極側の入熱も高い熱伝導率で逃がすことで電極の温度上昇が抑えられるためである。また、熱膨張係数がセラミックに近いこと、温度上昇時のセラミックへの熱応力が低く抑えられて破損しづらいという理由もある。詳細は割愛するが BPM ヘッドの発熱については高周波電磁界解析や熱解析による見積もりを行っており、問題ないという結果が得られている [3]。

ケーブル接続のためのコネクタは逆極性 SMA-jack コネクタとした。通常の SMA-jack は内導体にバネ性を持たせて接触させる構造があるため、ロウ付け等の熱サイクルでバネが弱くなって接触不良となる恐れがある。ボタン電極のような真空フィードスルー型のコネクタではこのような不具合が起こると修理ができないため、逆極性にすることで不具合を回避することとした。

2.2 高周波信号ケーブル

高周波信号ケーブルについては、SPring-8 にて耐放射線性が検証されたものを選定した。BPM 電極に直接取り付けられるケーブルは放射線に強い PEEK を絶縁体とするセミリジッドケーブルとした。この PEEK セミリジッドケーブルは高価で挿入損失が大きいこと長さは 1.5m とし、磁石架台の脇まで持ってきてからはポリエチレン絶縁の 10D コルゲート同軸ケーブルで内周通路の読み出し回路まで伝送することとした。磁石架台脇まで来れば放射線量が十分低くなるため、コルゲート同軸ケーブルであれば放射線による劣化の心配は無視できると考えている。

2.3 読み出し回路

読み出し回路は SPring-8-II に向けて開発した MicroTCA.4 ベースのもの [4] を使用することとした。そのブロック図を Fig. 2 に示す。各 BPM 電極からの信号は BPM 用の Rear Transition Module (RTM) に入力され、加速周波数 508.76 MHz のバンドパスフィルタ (BPF) による波形整形、ステップ減衰器と増幅器によるレベル調整が施される。それを BALUN で差動平衡信号にしたものが Zone 3 コネクタを介して Advanced Mezzanine Card (AMC) に送られ、高速 ADC にてデジタイズされる。このデジタイザ AMC は 10 チャンネル入力のため、1 枚あたり 2 台の BPM を処理することができる。この ADC は 16 ビットの分解能を持ち、サンプリングレートは最大 370 MHz である。信号の周波数は ADC のナイキスト周波数より高いためアンダーサンプリング方式で検出することとした。実際のサンプリングレートは加速周波数の 5/8 である 317.975 MHz である。このとき、ADC の出力データとして見かけ上 127.19 MHz の中間周波数の波形が得られる。これを Field Programmable Gate Array (FPGA) でデジタル的に同期検波し、振幅と位相のデータを得る。さらに、FPGA 上のロジックで BPM の 4 電極の振幅からビーム位置が計算される。

回路のゲインドリフト等の補正のため、RTM には校正用トーンの信号発生器を 4 チャンネル搭載している。この信号は BPM の 4 つの電極に別々の周波数の信号を重畳することができるように接続されている。さらに読み出し回路全体を安定化するため、水冷式恒温 19 インチラックに設置して温度を安定化するようにした。

FPGA では COD とシングルパスの両方のビーム位置が算出可能である。COD 処理部では入力された ADC データをリングの周回周波数である 859 kHz と、10 kHz、10 Hz の 3 種類のデータレートに間引いていく。これらのそれぞれのレートで同時に信号振幅を計算し、 Δ/Σ を求め、その 7 次多項式によってビーム位置が算出される [4]。シングルパス処理部では、信号波形のうちビームがない時間帯をマスクする処理をした後、周回ごとに信号振幅を積分してビーム位置を算出する。

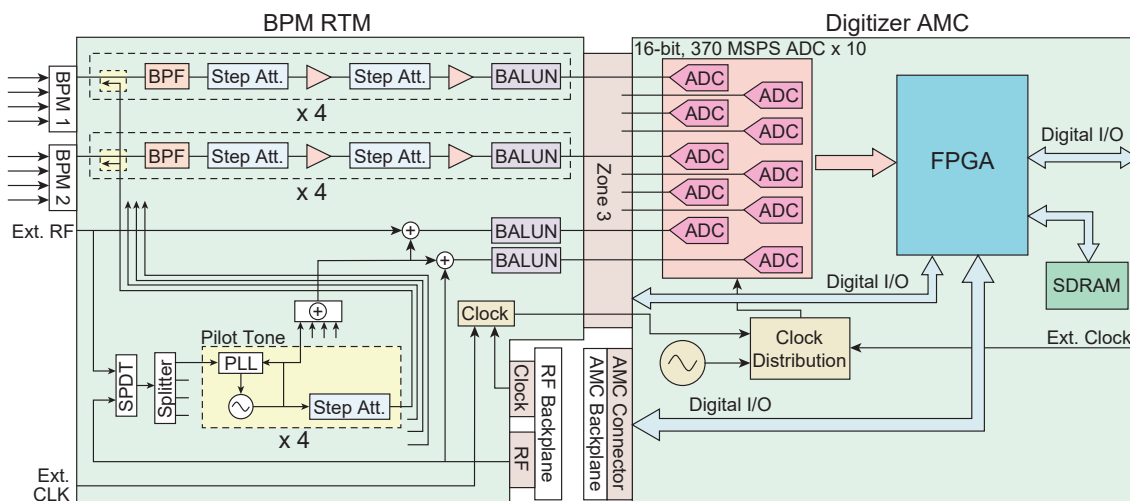


Figure 2: Block diagram of the readout electronics.

3. 製作・設置、及び、動作試験

3.1 BPM ヘッド

BPM ヘッドの製作手順としては、まずボタン電極を単体で製作し、それを真空チェンバ製作者に支給して BPM ブロックに仕立ててもらい、そのブロックを他の真空チェンバと溶接接続するという流れをとった [5]。製作誤差による電気中心誤差が数 $10\ \mu\text{m}$ の許容範囲に収まるよう、電気中心への影響が強い寸法には $10\ \mu\text{m}$ オーダの許容差を設けた。

ボタン電極の製作は、各 부품の加工後、ロウ付けにて接合し、さらに最終精密加工を行うという形をとった。その結果、例えば電極の直径 $7\ \text{mm}$ の誤差は全幅で $43\ \mu\text{m}$ 、標準偏差で $8\ \mu\text{m}$ 、電極の先端位置の誤差は全幅で $19\ \mu\text{m}$ 、標準偏差で $3\ \mu\text{m}$ という十分な結果が得られた。また、全数に対して真空リーク試験、模擬 BPM ブロックに挿入した状態での Time-Domain Reflectometry (TDR) 測定、絶縁抵抗試験などを行い、すべて問題ないことを確認した。一部を抜き出した検査として真空ベーキングを模した熱サイクル試験や、ロウ付け部の引張やねじりの破壊試験も行い、問題ないことを確認した。

BPM ブロックは、真空チェンバ部分を精密に加工した後、ボタン電極を電子ビーム溶接で接合する手順とした。電子ビーム溶接においては、条件出し用の模擬ブロック・模擬電極を用いて溶接部の溶け込み量や電極先端位置のデータを取り、最適な条件を模索してから量産に入った。電極先端位置の許容差を全幅 $50\ \mu\text{m}$ に設定していたが、すべての BPM でこの精度を達成することができた。BPM ブロックの製作後にも真空リーク試験、TDR 測定、絶縁抵抗試験などを行ったが、すべて良好であった。このように、十分な精度をもった BPM ヘッドを製作することができた。

BPM ブロックや真空チェンバの架台は、BPM ブロックがチェンバの熱膨張によらず固定点となるように設

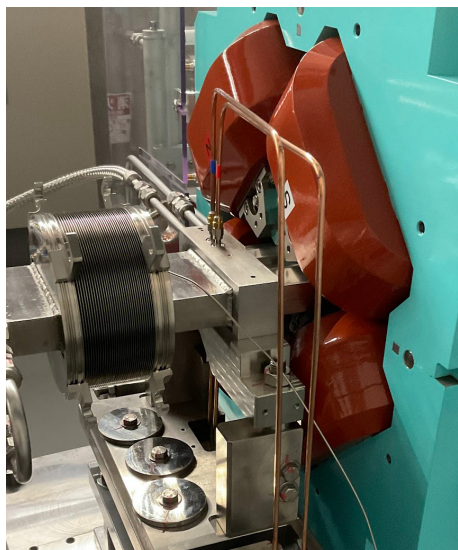


Figure 3: Photograph of an installed BPM block.

計を行った。ただし、真空チェンバの構造上 BPM ブロックをすべて狙った位置にアライメントすることはできないため、 $0.1\ \text{mm}$ オーダのアライメント誤差を許容し、測量結果でビーム位置を補正する方針をとった。据え付け後の BPM ブロックの写真を Fig. 3 に示す。最終的に測量した結果、水平、垂直、ローリングのアライメント誤差は Fig. 4 に示すヒストグラムようになった。位置は $\pm 0.4\ \text{mm}$ 以内、ローリングは一部を除き $\pm 2\ \text{mrad}$ 以内に入っており、補正できれば問題ないレベルである。また、設置後には TDR 測定と電極間の高周波 S パラメータ測定を行い、すべての BPM において高周波特性がよく揃っていることを確認した。

3.2 信号ケーブル敷設

BPM ブロックの設置完了後に読み出し回路の 19 インチラックまでの信号ケーブルを敷設した。PEEK セミリジッドケーブルは架台等の形状に合わせてフォーミングし、適宜固定しながら架台脇のケーブルラックまで配線した。10D コルゲート同軸ケーブルは架台脇から床ピットに下ろし、床下の埋め込みケーブルを通して内周通路に引き込み、19 インチラックまで配線した。

敷設後、TDR 測定、S パラメータ測定、絶縁抵抗測定を行い、VSWR や挿入損失に問題ないことを確認した。加速周波数付近の VSWR は 1.05 以下のものがほ

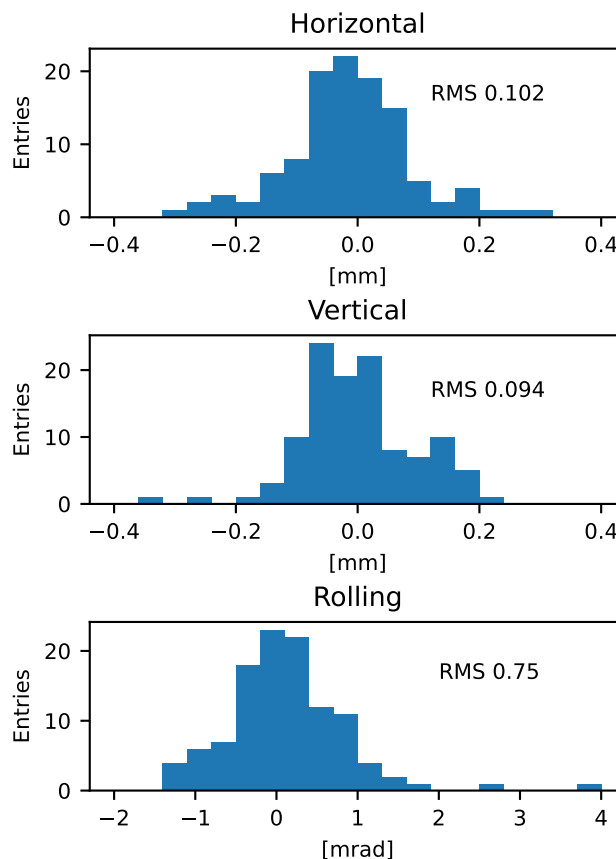


Figure 4: Survey results of the BPM alignment error. The top and center figures show the horizontal and vertical displacements, respectively, and the bottom one shows rolling.

とんどだったが、全 448 本のケーブルのうちの数本において 1.05 を超えるものがあった。このようなケーブルはコルゲート同軸ケーブルのコネクタを付け直すことで 1.05 以下になるようにした。他に、外皮が傷ついてしまったものが 1 本発生したが、新品ケーブルを敷設しなおして合格となった。挿入損失については BPM によって配線長が異なるため絶対値はまちまちとなるが、各 BPM の 4 本の挿入損失がそろっていることが重要である。そこで、4 本組ごとに挿入損失の平均値を求め、その値からのずれを見ることとした。そのヒストグラムを Fig. 5 に示す。挿入損失のずれは ± 0.07 dB 以内にすべて入っており、RMS は 0.019 dB であった。電極間のゲイン差が 0.07 dB のときの電気中心誤差は $60 \mu\text{m}$ 程度であるので、ケーブルの挿入損失の補正をしなくても電気中心誤差の許容値 $100 \mu\text{m}$ が達成できるレベルの良好な結果となった。絶縁抵抗測定については、一度だけ不良があったが、ボタン電極のコネクタ内を圧縮空気で清掃することで合格となった。

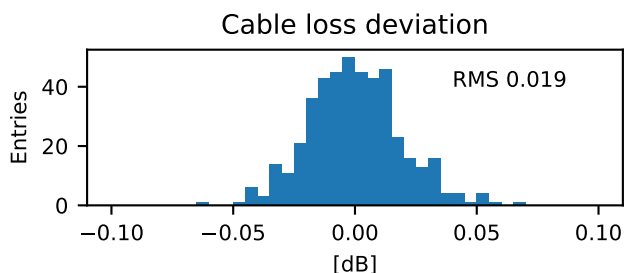


Figure 5: Histogram of the deviations of cable loss values.

3.3 読み出し回路

読み出し回路は 2 セルに 1 つずつの計 8 ユニットとし、1 ユニットあたり 14 台の BPM を読み出す構成とした。工場にてこのユニットを組み上げて一連の動作試験や高周波性能測定を行った。現地に設置後にも同様の試験を行って健全性の確認を行った。チャンネル間のゲイン誤差は電気中心誤差につながるため、ゲイン補正してビーム位置計算ができるよう、各チャンネルのゲイン測定とステップアッテネータの挿入損失や移相量の測定を現地の動作環境で誤差 1×10^{-3} 以下の精度を目標に精密に行った。各チャンネルのゲイン補正量のヒストグラムを Fig. 6 に示す。大きいもので 10% 程度のゲイン誤差があるため、補正しないと 1 mm 近い

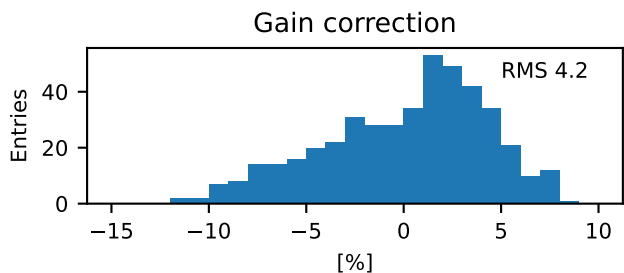


Figure 6: Histogram of the gain correction factors of the read-out electronics.

誤差が生じる恐れがある。これは RTM やデジタイザの部品間の特性のばらつきや各部品の入出力のインピーダンス不整合、基板内の信号経路長の違いなどが原因として考えられる。この読み出し回路は集積度の高い設計となっているため、この程度のばらつきは致し方ないと思われる。今回のようにゲインのばらつきを精度良く測定して補正することで電気中心誤差を抑える必要がある。電気中心誤差の許容値 $100 \mu\text{m}$ を満たすには補正後のゲイン誤差が 1% 以下であればいいので、おそらく達成可能ではないかと考えている。

4. ビームコミッショニング時のデータ

入射線型加速器や蓄積リングへのビーム輸送路の調整が一通り進むといよいよ蓄積リングへビームを入射することとなった。まず、シングルパス BPM を使えるようにするためのタイミング調整を行った。入射トリガのタイミングでデジタイザのデータを取得することで BPM からの生信号波形を探し、おおまかにタイミングを合わせた。そして、周回タイミング信号とのタイミングも合わせることでシングルパス BPM の測定ができるようになった。リング入射部の調整が進むと一気に数 100 ターン周回するようになった。このときの 1 台のシングルパス BPM のデータを Fig. 7 に示す。こ

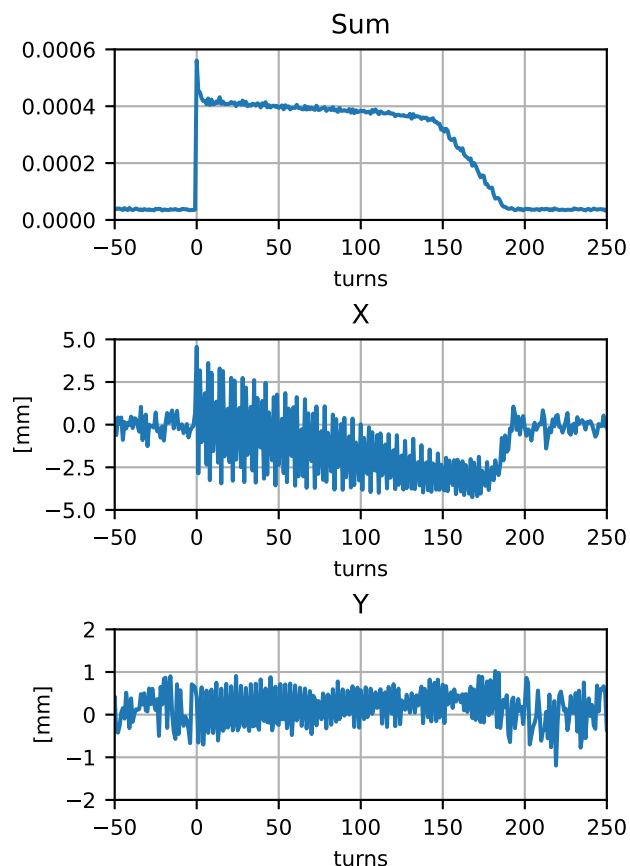


Figure 7: Single-pass BPM data of an injected beam without RF capture. The top figure is the sum of 4 channels and the center and bottom ones are the horizontal and vertical positions, respectively.

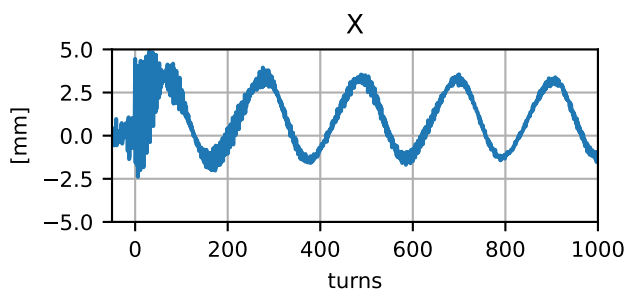


Figure 8: Single-pass horizontal BPM data of an injected beam captured by RF.

のときはまだ RF 無しだったためビームエネルギーが徐々に失われ、水平ビーム位置はエネルギー分散の影響で内側に寄って行き、ビームは 200 ターン弱で無くなっていることがわかる。また、水平、垂直のベータatron 振動もはっきり見えている。その後、RF でビームを捕捉することができるようになり、そのときのシングルパス BPM の水平位置データの例を Fig. 8 に示す。最初の数 100 ターンはベータatron 振動も見えているが、やがてシンクロtron 振動が支配的になっていることがわかる。

ビームが蓄積できるようになると COD 測定も開始した。COD BPM は常時 10 Hz でデータが収集されるようにしており、必要に応じて Turn-by-Turn (859 kHz) や 10 kHz のデータも取れるようになっている。蓄積電流 ~ 0.1 mA で測定された軌道補正前の最初の COD データの一例を Fig. 9 に示す。水平方向 ± 3 mm、垂直方向 ± 2 mm という補正前 COD が観測された。この COD データの中には水平・垂直ともチューン (水平 28.17、垂

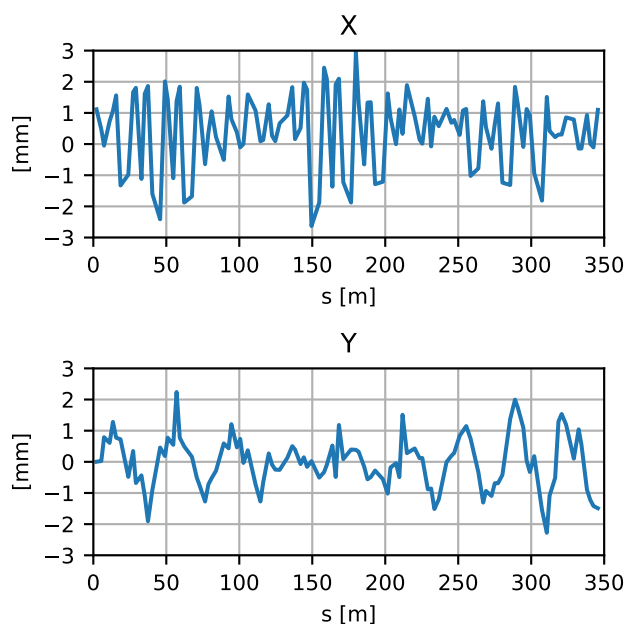


Figure 9: An example of COD BPM data. Horizontal and vertical beam positions are shown in top and bottom plots, respectively.

直 9.23) の整数部くらいの振動回数が見えており、COD が適切に取得できているものと考えられる。このことから、電気中心誤差が大きすぎて問題になるようなことはなく、初期のビーム調整には活用できるレベルの性能があるのではないかと推察される。

5. まとめと今後

次世代放射光施設 NanoTerasu の蓄積リング用ボタン電極型 BPM システムとして、SPring-8-II 向けに開発してきたものをベースに設計し、予定どおり製作、設置した。BPM ヘッドはモリブデン製のボタン電極をステンレス製のブロックに接合する形で設計・製作した。信号ケーブルは耐放射線性を考慮した PEEK セミリジッドケーブルとコルゲート同軸ケーブルを選定し、敷設した。読み出し回路には MicroTCA.4 をベースにしたものを設計・製作した。BPM ヘッド、信号ケーブル、読み出し回路とも、すべて要求精度を満たすものを完成させることができた。まだビームコミッショニングが始まったばかりで本 BPM システムの性能がすべて検証されたわけではないが、初期のビームデータを見るかぎりはおおむね問題ない精度が達成されているものと考えられる。今後、ビームを使った電気中心誤差の較正を行うなどして精度の確認やパラメータの補正をしていく予定である。本 BPM システムを NanoTerasu に導入したことで、近い将来に建設予定の SPring-8-II の BPM システムの構築がより円滑に進められるのではないかと期待される。

謝辞

本 BPM のヘッド部分を設計・製作・設置するにあたり JASRI の田村和宏氏、大石真也氏、小路正純氏、安積則義氏に多大なるご協力をいただきました。BPM ヘッドの設置・アライメントの際には理研の平岩聡彦氏、スプリングエイトサービスの井上忍氏、住友博史氏、森谷佳津貴氏、横町和俊氏に大変お世話になりました。この場を借りて心より感謝申し上げます。

参考文献

- [1] N. Nishimori *et al.*, “NanoTerasu 加速器コミッショニング”, The 20th Annual Meeting of Particle Accelerator Society of Japan, Funabashi, Japan, Aug. 2023, TUOP02, this meeting.
- [2] H. Maesaka *et al.*, “SPring-8 アップグレードに向けたビーム位置モニタの開発”, The 15th Annual Meeting of Particle Accelerator Society of Japan, Nagaoka, Japan, Aug. 2018, WEOL07, pp. 41–45.
- [3] M. Masaki *et al.*, “Design Optimization of Button-type BPM Electrode for the SPring-8 Upgrade”, in *Proc. IBIC'16*, Barcelona, Spain, Sep. 2016, TUPG18, pp. 360–363.
- [4] H. Maesaka *et al.*, “Development of MTCA.4-based BPM Electronics for SPring-8 Upgrade”, in *Proc. IBIC'19*, Malmö, Sweden, Sep. 2019, WEBO03, pp. 471–474.
- [5] Y. Hosaka *et al.*, “次世代放射光施設 NanoTerasu 蓄積リング真空チェンバの製作及び設置”, The 20th Annual Meeting of Particle Accelerator Society of Japan, Funabashi, Japan, Aug. 2023, FRP28, this meeting.