

EPICS を用いたビームロスモニターと sX-map のためのデータ収集システムの開発 DEVELOPMENT OF EPICS-BASED DATA ACQUISITION SYSTEM FOR BEAM LOSS MONITOR AND sX-MAP

栗山靖敏 ^{*,A)}, 岩下芳久 ^{A)}, 不破康裕 ^{B)}, 早野仁司 ^{C)}

Yasutoshi Kuriyama ^{*,A)}, Yoshihisa Iwashita ^{A)}, Yasuhiro Fuwa ^{B)}, Hitoshi Hayano ^{C)}

^{A)} Institute for Integrated Radiation and Nuclear Science, Kyoto University

^{B)} Japan Atomic Energy Agency

^{C)} High Energy Accelerator Research Organization

Abstract

Beam commissioning is underway at KEK's Superconducting RF Test Facility (STF). In order to realize stable operation, a beam loss monitor has been developed as one of the beam diagnostics. The monitor uses PIN photodiodes to observe X-rays generated by the beam loss of the pulsed beam. The data from the beam loss monitor is read out by a data acquisition system using EPICS. For the inspection method of superconducting cavities (sX-map), an EPICS-based data acquisition system has also been developed for longitudinal measurement of superconducting cavities. sX-map is inserted into the stiffener ring in the iris of a superconducting cavity, and X-rays generated by field emission are detected by PIN photodiodes. The X-rays generated by the field emission are detected by a PIN photodiode. In this presentation, an overview of the data acquisition system using these EPICS will be presented.

1. STF 加速器

STF では、国際リニアコライダー (ILC) 用の超伝導空洞とクライオモジュールの技術開発と性能試験が 2006 年から行われている [1]。STF-1、S1-Global、量子ビーム、STF-2 と呼ばれるプログラムが実施されてきており、現在 STF-2 プログラムが進行中である。STF-2 プログラムでは、2019 年 2 月から 3 月にかけて最初のビーム運転を実施し、ILC の仕様を満たす結果を実証した。Figure 1 に STF トンネルとクライオモジュールを示す。



Figure 1: STF tunnel and cryomodules.

1.1 ビームコミッショニング

2021 年には、加速勾配 31 MV/m でビームパルス幅 100 μ s の電子ビーム加速に成功し、2022 年冬には、ILC

でのビーム要求である 726 μ s のビームパルス幅での電子ビーム加速を目指したビームコミッショニングが実施された。パルス幅 1 ms 程度のビーム加速を実現するためには、ビームエミッタンスとビームロスの増加を最小限に抑えることが重要である。

1.2 ビームロスモニター

STF には、ビーム損失の時間構造を調べるチェレンコフ光を用いたビームロスモニター (BLM) については設置済みである。そのため、ビームパルス幅約 1 ms とクライオモジュール間のビームライン長約 9 m の両方をカバーできる積分型 BLM が望まれていた。そこで、ビームロスにより発生する X 線を検出するフォトダイオードを用いた積分型 BLM (以下、単に BLM と記す場合は、本報告の積分型 BLM を指すものとする。)を開発し、ビームラインに設置した。Figure 2 にビームラインに設置された BLM のセンサーヘッドを示す。ビームロスモニターのセンサヘッドは、フォトダイオード、SMA コネクタ、遮光のためのケースで構成されている。

STF では加速器制御に EPICS [2] を使用しているため、BLM 読み出し系が EPICS 系であることが制御系との統合運用の点で有利である。このため、新たに導入された BLM では、EPICS ベースの読み出しシステムが開発され、次節で述べる sX-map にも同様の EPICS ベースの読み出しシステムが開発され、現在試験が進められている。

2. SX-MAP

sX-map は超伝導空洞の検査法の 1 つ [3] であり、sX-map は、Stiffener または Strip X-map の略となっている。後述する縦測定において、欠陥箇所で電界放出される X 線を検出することで、超伝導空洞の欠陥箇所の同定を行うシステムが sX-map である。

* kuriyama.yasutoshi.6n@kyoto-u.ac.jp

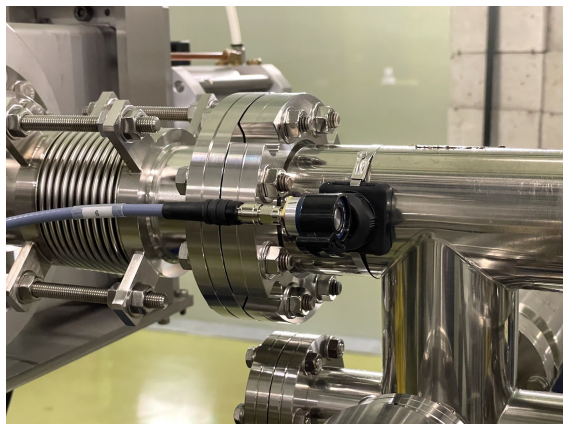


Figure 2: Sensor head of the beam loss monitor attached to the beam pipe. Radiation-resistant cable is used for connection to the readout box.

2.1 縦測定

縦測定では、超伝導空洞をケージで保持し、デュワーに挿入して液体ヘリウムに浸し 2 K まで冷却した状態で、RF 電力を供給して加速勾配と空洞の Q 値を評価する試験を行う。Figure 3 は、超伝導空洞の縦測定の準備中の様子を撮影したものである。



Figure 3: Offline test of sX-map before the vertical test of a superconducting cavity at JLab.

Figure 4 に示すように、sX-map はセンサーstriップをスティフナーリングの下に挿入することで、スティフナーリング内部にて電界放出される X 線を効率よくかつスティフナーリングに空いた穴の影響を受けることなく測定することが可能である。

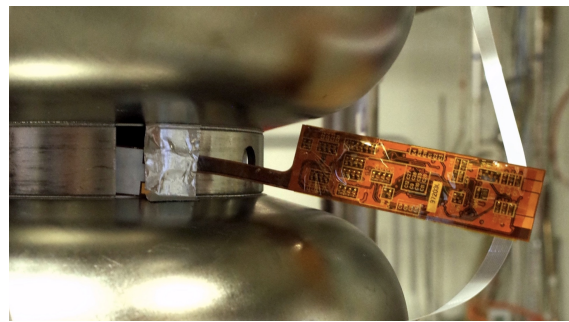


Figure 4: sX-map strip inserted under the stiffener ring of the superconducting cavity at the vertical Test.

2.2 sX-map システム

sX-map システムは、X 線を検出するセンサーが配置されたセンサーstriップ、信号読み出しユニット、データ表示ユニットで構成される。Figure 5 は sX-map の縦測定にて超伝導キャビティの絞り部にあるスティフナーリング内に挿入されるセンサーstriップである。

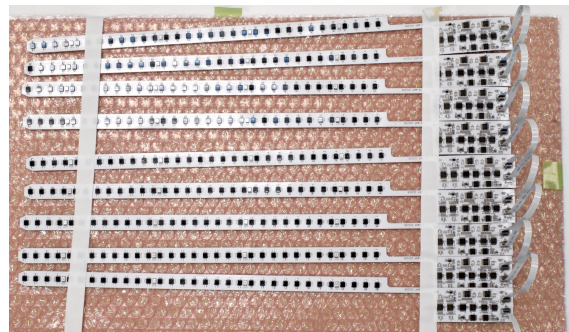


Figure 5: Latest version of sX-map sensor strip for detecting X-ray generated by field-emitted electrons.

3. 読み出しシステム

読み出しシステムの基本構成は、BLM も sX-map もほぼ同様である。

3.1 読み出し系の機器構成

読み出しシステムは、ブラックピル (BP) [4] とラズベリーパイ 4 (RP4) [5] で構成されている。BP は STM32F411CE [6] を搭載した開発ボードで、ADC のデータを取り込んで、USB インタフェース経由で RP4 にデータを転送する。RP4 は EPICS IOC として機能しており、USB 経由で送信されたデータを EPICS フォーマットに変換し、ネットワーク経由で上位系にデータを転送する機能を担っている。Ubuntu サーバー 20.04 LTS (64bit) が RP4 上で動作している。Figure 6 に BLM の読み出しシステムのブロック図を示す。BLM の場合、16 個の外部高速 ADC が、センサーからの 16 個の統合アナログ信号を 10 kHz のレートで変換するために使用される。回路基板が剥き出しになっているプロトタイプ読み出しユニットを製作し性能を確認した後に、3 つ

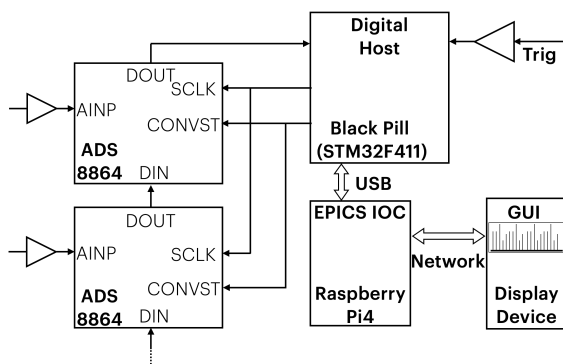


Figure 6: Block diagram of readout system for BLM.

のボックス型の読み出しユニットが開発された。それぞれの読み出しユニットには 16 個の ADC が搭載されており、4 つの読み出しユニットで合計 64 ch の BLM 信号を処理している。Figure 7 に BLM のボックス型の読み出しユニット 3 個を示す。

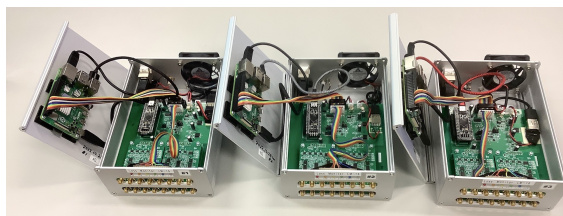


Figure 7: Readout boxes of beam loss monitor. RP4 is fixed on the top cover and BP is on the control board. Four ADCs are mounted on a daughter board and four daughter boards are on the control board.

sX-map の場合、ADC チャンネル数は読み出しストリップ数に依存し、ストリップ数が 10 のとき、324 チャンネルとなる（最大で、16 ストリップを想定）。STM32F411 の内蔵 12 ビット ADC は複数回の変換積算を行い、平均化された値を取り込むこととしている。また、オーバーサンプリングにより、12 ビットのデータは 16 ビットに変換されている。ストリップデータ以外に He ガス圧や、投入電力値など、DC 信号を読みとることができ、4 ch 分データが追加されている。

3.2 読み出し方式

BLM では、100 マイクロ秒ごとに 16 チャンネルのデータが 800 マイクロ秒間収集され、各パルスの後に 128 データセットが送信される。1 チャンネルのデータは 4 文字の HEX で表され、一度に 512 文字のデータが読み込まれることになる。取得レートは STF のビーム繰り返し周期と同じであり、5 Hz である。sX-map の場合、324 チャンネルのデータが 1 つの RP4 に転送され、1 チャンネルのデータは 4 文字の HEX で表現され、一度に 1296 文字のデータが処理される。最大のデータ取得レートは 10 Hz を想定している。Table 1 に読み出しパラメータをまとめる。BLM、sX-map、どちらの場合も、RP4 上で動作する C++ ベースのプログラムがデー

Table 1: Readout Parameters

	BLM	sX-map
Number of ADC / RP4	16	1 (built-in BP)
Integration time of ADC (μ s)	100	>300
Repetition of data acquisition (Hz)	5	<10
Number of RP4	4	1

タ処理のために開発された。開発したプログラムにより、RP4 は USB 経由で BP から送信されたデータを取得し、EPICS チャンネルアクセスフォーマットに変換し、イーサネットインターフェースを介してネットワークにデータを転送する。

4. EPICS サポート

EPICS をサポートするにあたり、EPICS7 (Ver.7.0.6) が採用された。開発したプログラムでは、データ転送に要する時間を短縮するために、波形型 (waveform) EPICS レコードを使用し、全てのデータを 1 つの EPICS レコードでネットワークに送信することとした。waveform で送信されたデータは、データ表示を行う PC において各チャンネルの時分割データに分割され、画面上に描画される。EPICS はネットワーク分散型システムであるため、BLM データを複数の場所から同時にモニターすることができ、ビームコミッシングの際に、有用であった。

4.1 データ表示用画面

BLM のデータ表示のために、Java ベースの表示画面が開発された。Figure 8 は、実際にビームコミッシングで使用された際の BLM の測定データ表示画面である。Figure 8 に示すように、各チャンネル毎の測定デー



Figure 8: Graphical user interface of beam loss monitor.

タが時間毎に表示されており、Fig. 8 では加速器上流部にてビームロスが発生していることが見てとれる。

4.2 性能評価

BLM の場合、RP4 は毎秒 640 データ、sX-map は毎秒 3240 データを扱う。Figure 9 に BLM でデータ取得中の RP4 の負荷状況を示す。Figure 9 で示されているように、ロードアベレージは 0.28 であり、RP4 の処理にはまだ余力があることが分かる。これまで、BLM の DAQ を構築するような目的のためには、一般的なコンピューター (PC) が使われることが多かったが、本開発を通して、RP4 で十分に対応できることが示された。

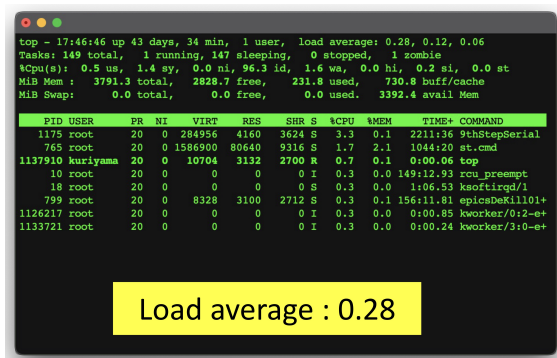


Figure 9: Load status of Raspberry Pi 4 during DAQ execution.

4.3 安定性

2022年のSTF-2ビームコミッショニングに向け、4台のRP4が設置され、2022年11月末にSTFトンネル内で測定を開始した。約1ヶ月の運転期間中、2022年12月22日にSTF加速器の制御用ネットワークが通信不能になるトラブルが発生した。これは、RP4が原因であったことが後の調査で判明している。トラブルの原因となったRP4は、上流側でビームラインに最も近い場所に設置され、特別な放射線防護を施していないプロトタイプBLMユニットのものであった。他の3台は放射線遮蔽された場所に設置されていたためか、トラブルは発生していない。RP4のトラブルは放射線によるいわゆるソフトエラーであったと考えられ、2023年に縦測定や他の放射線発生施設を利用した詳細な調査が行われる予定である。

5. まとめ

STF-2ビームコミッショニングで使用されるビームロスモニター用にEPICSベースの読み出しシステムを開発した。また、超伝導空洞の縦測定で使用するsX-map読み出しシステムの開発にも同様の技術を使用し、読み出しシステムを開発した。BLMでは、取得されたデータはEPICSチャンネルアクセスを使ってネットワーク経由で送信され、測定データを表示するためのユーザーインターフェースはJavaで開発された。また、開発した読み出しシステムは、一般的なPCではなく、RP4を使用している。RP4は、一般的なPCと比較して、小型化、低消費電力化に貢献することが期待される。1ヶ月に及ぶSTF-2のビームコミッショニング運転中、放射線によるソフトエラーによると思われるRP4のトラブルが1度発生している。トラブルの際の自動復旧機能(watch dog timer)とネットワーク監視機能が、縦測定の際や他の放射線発生施設においてテストされる予定である。また、sX-mapに関する詳細な報告については、別途提出する論文にて実施予定である。

謝辞

プログラムとグラフィカル・ユーザー・インターフェースの作成にご協力いただいた関東インフォメーション・サービス株式会社の早川氏に感謝いたします。

道園教授、梅森教授をはじめ、STFのスタッフの皆様には、研究推進にあたり多くのご指導、ご助言をいただきました。厚く御礼申し上げます。

参考文献

- [1] Y. Yamamoto *et al.*, “Stable Beam Operation at 33MV/min STF-2 Cryomodules at KEK”, in *Proc. SRF’ 21*, East Lansing, MI, USA, Jun.-Jul. 2021, pp. 382. doi:10.18429/JACoW-SRF2021-TUPFAV003
- [2] EPICS, <https://epics-controls.org>
- [3] Y. Fuwa, R. L. Geng, H. Hayano, H. Tongu, Y. Iwashita, and Y. Kuriyama, “High Density Mapping Systems for SRF Cavities”, in *Proc. SRF’ 21*, East Lansing, MI, USA, Jun.-Jul. 2021, pp. 323. doi:10.18429/JACoW-SRF2021-MOPFDV002
- [4] Black Pill, https://docs.zephyrproject.org/3.2.0/boards/arm/nucleo_f411ce/doc/index.html
- [5] Raspberry Pi, <https://www.raspberrypi.org/>
- [6] STM32F411CE web page, <https://www.st.com/en/microcontrollers-microprocessors/stm32f411ce.html>