

高次共振モード減衰型空洞の高次モードの測定とシミュレーションとの比較

THE MEASUREMENT AND SIMULATION OF HIGH-ORDER MODES IN THE HOM-DAMPED CAVITY

斗米貴人^{#,A)}, 稲垣隆宏^{B,A)}, 大島隆^{A,B,C)}, 山口博史^{A,C)}, 安積隆夫^{C)}, 保坂勇志^{C)}, 西森信行^{C)}
Takato Tomai^{#,A)}, Takahiro Inagaki^{A)}, Takashi Ohshima^{B)}, Hiroshi Yamaguchi^{B)}, Takao Asaka^{C)}, Yuji Hosaka^{C)},
Nobuyuki Nishimori^{C)}

^{A)} Japan Synchrotron Radiation Research Institute (JASRI)

^{B)} RIKEN SPring-8 Center

^{C)} National Institutes for Quantum Science and Technology (QST)

Abstract

In the next-generation light source NanoTerasu, HOM (High-Order Mode) damped cavities are used. The cavity is designed to resonate in the TM₀₂₀ acceleration mode at an excitation frequency of 509 MHz. The cavity has ferrite absorbers to reduce the impedance of the HOMs. Before the installation, we measured resonant frequencies and Q values for HOMs with or without the absorbers and compared them with the simulation results. We found the resonance of the HOMs was damped as designed.

1. はじめに

次世代放射光施設 NanoTerasu[1]の 3 GeV 蓄積リングでは、509 MHz の TM₀₂₀ モードを使用した高次モード (Higher Order Mode; HOM)¹ 減衰型空洞[2]が使用されている。この空洞は 206 mm の空洞間隙に高い加速電圧を発生させ蓄積ビームを加速するもので、TM₀₂₀ モードの磁場分布において節に当たる部分に円周状のスロットを設け、内部にフェライトの電磁波吸収体を配置した構造となっている。このような構造により、ビームが空洞に誘起する HOM を効果的に減衰させ、HOM により引き起こされる結合バンチ不安定性 (Coupled-Bunch Instability; CBI) を回避して高い蓄積電流を実現する設計である。この空洞はもともと SPring-8 のアップグレード計画のために開発され、理研にてプロトタイプ空洞が試作された。2018 年には、プロトタイプ空洞の大電力試験が行われ、入力電力 135 kW での連続運転を実証した[3]。この結果を受け、NanoTerasu の蓄積リングでは、改良型の HOM 減衰型空洞を採用し、4 台の空洞を製作して大電力試験を行い、2023 年に設置を完了した[4, 5]。本発表では、プロトタイプ空洞および NanoTerasu の空洞における高周波測定の結果と電磁界シミュレーションとの比較を報告する。第 2 章で空洞の構造を説明し、第 3 章でシミュレーション、第 4 章で高周波測定の結果を報告する。

2. 空洞の構造

2.1 空洞の構造

本空洞は内径 $\phi 1040$ mm, 幅 243 mm の無酸素銅製高周波空洞であり、両端板の中央にビームポート、空洞の上部に導波管結合部が設けられている。また、空洞の

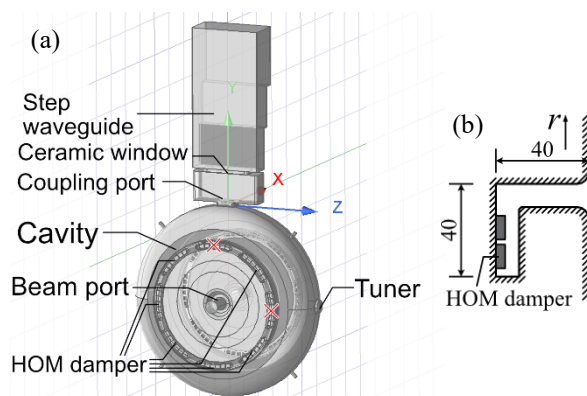


Figure 1: (a) The schematic drawings of the structure of the HOM-damped cavity. HOM dampers on the top and the left part shown as red X are not installed. (b) The side view of the HOM damper slot with a width of 10 mm.

側面には周波数調整用のチューナー、導波管結合部には結合度調整用のチューナーが取り付けられている。スロットが設けられている。

空洞の中心には、ビーム軸上での電場強度を高め、蓄積ビームを効率的に加速する目的で、ノーズを設けている。加速モード TM₀₂₀ に対するシャントインピーダンスは $6.8 \text{ M}\Omega$ で、100 kW の入力電力で 825 kV の加速電圧を得る設計である。空洞側面の周波数調整用チューナーは、-10 mm から+60 mm の範囲でチューナーを動かすことで、共振周波数を 500 kHz 変えることができる。

導波管は $100 \text{ mm} \times 75 \text{ mm}$ の結合穴を介して結合しており、穴の導波管側にあるチューナーを動かすことで加速モードの結合度を 1 から 5 の範囲で変えることができる。蓄積ビーム電流に応じて最適な結合度を設定することにより、空洞からの反射電力を最小に抑え、電力効率を最大に保った運転が可能となる。接続する導波管は、内寸 $381 \text{ mm} \times 100 \text{ mm}$ の狭小導波管で、セラミック窓[6]によって空洞の真空を封止している。導波管は、ステッ

[#] tomai@spring8.or.jp

¹ 実際には低次モード Low Order Mode (LOM) も誘起されうるが、ここでは統一して HOM と呼ぶ。

ブ導波管を介して WR-1500 導波管と接続し、クライストロンからの大電力 RF を供給するようになっている。

2.2 HOM の減衰機構

加速モード TM_{020} では磁場の径方向分布に 2 つの節が存在し、1 つは軸上、もう 1 つは半径 346 mm 付近に位置する。空洞端板上のこの節の位置に円周状のスロットを設け、スロットの奥で 90° 曲がった位置にフェライト (TDK 製 HF-70) の HOM 吸収体を設置する。これにより、励振 RF はスロットに侵入せず、それ以外のモードが誘起されたときのみスロットへ磁界が侵入し、HOM 吸収体で HOM が減衰される。Figure 1 (b) にその構造の側面拡大図を示す。

3. 電磁界シミュレーションによる計算

3.1 シミュレーションモデルの設定

空洞の高周波測定を再現する 3D モデルを作成し、Ansys HFSS 2023R1 により固有値モード解析を行った。シミュレーションモデルを Fig. 1 (a) に示す。導波管側より平面波を入射する意図で Perfect H を WR-1500 導波管の上端面に設定し、導波管のそれ以外の部分はアルミニウムとした。また、導波管と空洞の間にはセラミック窓が挿入されているので、これもモデル化し設定した。空洞本体の壁面には無酸素銅を境界条件として設定し、HOM 吸収体フランジおよびビームポート面の材質としてステンレスを設定した。HOM 吸収体は TDK 製のフェライト HF70 を使用しており、これの物性値をシミュレーションに入れている。HOM 吸収体フランジは片面に 8 箇所、上下流面に合わせて 16 箇所あるが、導波管の直近部およびチューナーの直近部では電磁場の漏れが有意にあるため、HOM 吸収体を入れていない。したがって吸収体が入っているのは全部で 12 箇所となっている

Table 1: Resonant frequencies and Q-values of HOMs up to 1 GHz with and without HOM-dampers, calculated by the eigenmode solver of the simulation. “None” means that the resonance becomes weak and the simulation does not identify the mode.

mode	f [MHz]	Q_0 without dampers	Q_0 with dampers
Acceleration mode			
TM_{020}	508.5	61,400	60,700
Longitudinal modes (TM_{0np})			
TM_{010}	224.0	13,600	270
TM_{011}	591.0	3,900	40
TM_{021}	761.7	8,500	10
TM_{030}	769.7	2,200	None
Transverse modes (TM_{1np} or TE_{1np})			
TM_{110}	365.7	25,300	490
TE_{111}	574.8	7,700	40
TM_{120}	661.4	14,800	50
TM_{111}	674.5	5,100	None
TE_{121}	744.5	52,000	600
TM_{121}	868.0	700	None
TE_{131}	900.0	2,400	None
TM_{130}	991	1,400	None

(Fig. 1(a)参照)。また、HOM 吸収体フランジとスロットの間に 0.5 mm の空隙があるため、これもモデル化して考慮した。以上をシミュレーションの際モデル化して実装した。HOM 吸収体フランジ等のステンレス部分はモデルに含まれない接合面や製造時の段差などを考慮し、10 μ m の粗度を設定した。

3.2 高次モードの周波数と Q 値

本シミュレーションの目的は、ビームの安定性に影響を与えるような高次モードを特定し、HOM 吸収体の有無での減衰性能を調べることである。円筒空洞には横方向磁場モード (TM_{mnp}) と横方向電場モード (TE_{mnp}) が誘起されうるが、ビームに影響を与えるのはビーム軸上に大きな電場または磁場分布があるモードである。つまり、

- (1) TM_{0np} モード (縦方向電場)
- (2) TE_{1np} モード (横方向電場)
- (3) TM_{1np} モード (横方向磁場)

のモードが主となる。これ以外の $m \geq 2$ となる TM モード、TE モードは、径の大きな領域に電磁場が集中し、軸上での電磁場が小さくなるので、ビームとの結合が弱くなる。したがって、今回の検討からは $m \geq 2$ のモードを除外した。また、 TE_{0np} モードについては軸上の磁場が生じるが、ビームと平行で結合が弱いので、これも検討から除外した。Table 1 に、Ansys HFSS で計算した 1 GHz までの周波数と Q 値の一覧表を示す。 $m=1$ のモードではほとんど Q 値が等しい直交した 2 つのモードが立つが、一覧表には周波数の低い方を代表して表記している。この結果より、HOM 吸収体の取り付けによって TM_{020} 以外の各モードの Q 値が大幅に低下し、CBI を抑制していることが分かる。

4. 高周波測定

4.1 測定方法

高次モード減衰型空洞での HOM 抑制性能を実際に

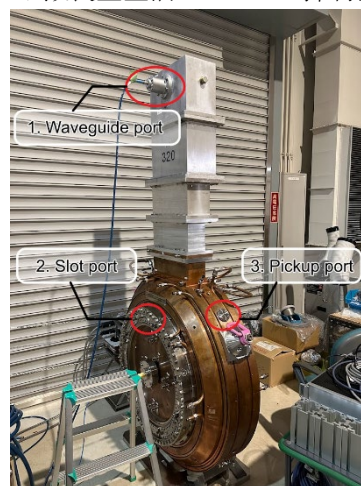


Figure 2: The measurement setup. There are three wave ports on the cavity shown as red circles in this figure. At the end of the step waveguide, a coaxial waveguide converter is installed. In the HOM-damper slot and pickup port, loop antennas are installed.

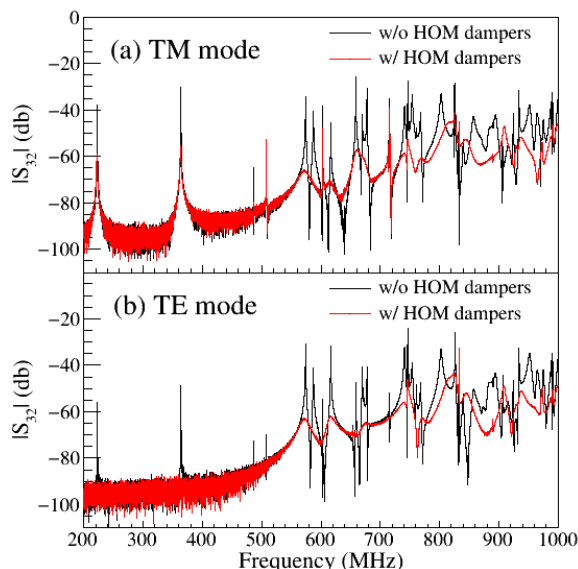


Figure 3: Measured transmission coefficient $|S_{32}|$ between the HOM-damper slot and pickup port from 200 MHz to 1 GHz for the prototype cavity in SPring-8. Two different measurements were performed depending on the direction of the loop antenna at the pickup port, (a) TM mode direction, and (b) TE mode direction. The black lines show the result without HOM dampers, and the red lines show the result with HOM dampers.

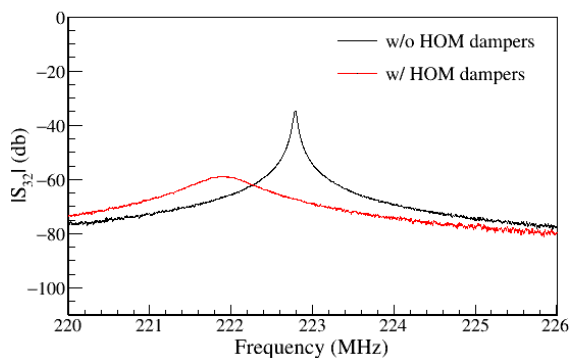


Figure 4: Measured transmission coefficient $|S_{32}|$ between the HOM-damper slot and pickup port for TM₀₁₀ mode (223 MHz). The black line shows the result without HOM dampers, and the red line shows the result with HOM dampers.

確認するため、プロトタイプ空洞に対して高周波測定を行った。測定時の写真を Fig. 2 に示す。ネットワークアナライザの各ポートを以下の場所に接続し、反射係数および透過係数を測定した。ループアンテナはすべて直径 10 mm のループアンテナである。

- ① 導波管: 同軸導波管変換器
- ② 吸収体スロット: ループアンテナ
- ③ ピックアップポート: ループアンテナ

Table 2: Measured Resonant Frequencies and Q-Values of Homs up to 1 GHz With and Without HOM-Dampers

mode	f [MHz]	Q_L without dampers	Q_L with dampers
Acceleration mode			
TM ₀₂₀	508.3	$Q_0=59,300$	$Q_0=59,100$
Longitudinal modes (TM _{0np})			
TM ₀₁₀	222.7	5,000	320
TM ₀₁₁	586.4	1,100	None
TM ₀₂₁		Not observed	
TM ₀₃₀	768.0	700	None
Transverse modes (TM _{1np} or TE _{1np})			
TM ₁₁₀	363.8	10,400	320
TE ₁₁₁	573.4	2,000	40
TM ₁₂₀	658.8	3,100	50
TM ₁₁₁	669.4	2,600	None
TE ₁₂₁	744.5	14,200	280
TM ₁₂₁		None	
TE ₁₃₁		None	
TM ₁₃₀		None	

加速モード TM₀₂₀ は導波管での反射係数 S_{11} の測定から、Q 値を算出した。これ以外のモードは導波管との結合が小さいため、②吸収体スロットと ③ピックアップポート間の透過係数 S_{32} の測定を行い、ピークの帯域幅より Q 値を算出した。ピックアップポートでのループアンテナについては、アンテナの向きを変えて TM モードと TE モードを分離して測定した。それぞれの測定において、HOM 吸収体を取り外した場合と取り付けけた場合の 2 通りの測定を行い、Q 値の変化を比較した。

4.2 測定結果

Figure 3 は (a) TM モード、(b) TE モードに対して 200 MHz から 1 GHz までの周波数範囲における透過係数 S_{32} を HOM 吸収体あり/なしで測定し、比較した図である。また、Fig. 4 は 223 MHz の TM₀₁₀ 共振モードについて HOM 吸収体あり/なしでの透過係数 S_{32} の測定結果を比較した図である。HOM 吸収体の効果は非常に高く、LOM の 222 MHz、365 MHz の共振に対しては吸収体なしの場合と比較して透過係数が 20 dB 以上減少し、Q 値も 1/10 以下まで低下した。また、509 MHz 以上の HOM については透過係数が有意に減少し、Q 値も 10 から 100 のオーダーまで下がったことが確認された。

この結果を 3.2 で議論したシミュレーションの結果と比較する (Table 2)。まず吸収体なしの場合、509 MHz の TM₀₂₀ 加速モードについては周波数・Q 値ともによく一致した一方で、その他の HOM については実測の方が 1/2 から 1/4 程度の割合で低くなっている。これについて、吸収体フランジの取り付け精度が理想的ではないことや、ループアンテナをフランジに取り付けていることがシミュレーションとの相違点であり、主にこの 2 点が原因として考えられる。吸収体ありのシミュレーション結果とはよく一致しており、HOM 吸収体による CBI 抑制効果がシミュレーション・実測の結果により確認された。

5. まとめ

次世代放射光施設 NanoTerasu で使用する高次モード減衰型空洞について、CBIに寄与するHOMの減衰効果を確認する目的で電磁界シミュレーションとプロトタイプ空洞での高周波測定を行い、その結果を比較した。結果として、シミュレーションと測定値では傾向がよく一致し、TE₀₁₀モードでQ値が5000から320まで減少したほか、他のCBIに寄与するモードにおいても10から100のオーダーまでQ値が減少したことが確認された。これにより、NanoTerasuの運転でもCBIが抑制され、安定した大電流運転を行うことができることが期待される。

謝辞

本空洞を考案し、設計開発を進められてきた恵郷様(現 KEK 加速器)、空洞の測定準備や測定の補助をいただいた早賀様ほかスプリングエイトサービスの運転員の方々に感謝いたします。また、QST/NanoTerasuの加速器関係者の方々、JASRI および理研加速器グループの方々のご協力に謝意を表します。

参考文献

- [1] N. Nishimori, “A new compact 3 GeV light source in Japan”, Proc. IPAC2022, Bangkok, Thailand, Jul. 2022, pp. 2402—2406.
- [2] H. Ego *et al.*, “SPRING-8-II 高次モード減衰型高周波加速空洞の開発”, Proc. PASJ2019, Aomori, Japan, Aug. 2019, pp. 237—241.
- [3] H. Ego *et al.*, “SPRING-8-II 高次モード減衰型高周波加速空洞プロトタイプの大電力試験”, Proc. PASJ2019, Kyoto, Japan, Aug. 2019, pp. 17—21.
- [4] T. Inagaki *et al.*, “High-power tests of the compactly HOM-damped TM020-cavities for a next generation light source”, Proc. IPAC’23, Venezia, Italy, May 2023, pp. 2596—2599
- [5] S. Takahashi *et al.*, “NanoTerasu 蓄積リング用大電力高周波加速システムの現状”, Funabashi, Japan, Aug. 2021, THOB9, This meeting.
- [6] H. Yamaguchi *et al.*, “蓄積リング高周波空洞用導波管真空封止窓の開発”, Proc. PASJ2021, QST-Takasaki Online, Japan, Aug. 2021, pp. 733—737.