

縦方向分割方式 C バンド小型加速管の製作

FABRICATION OF C-BAND COMPACT ACCELERATING STRUCTURE MADE OF LONGITUDINALLY-SPLIT TWO HALVES

木村優志^{#, A)}, 菅野東明^{A)}, 重岡伸之^{A)}, 原博史^{A)}, 比嘉究作^{A)}, 阿部哲郎^{B)}, 肥後壽泰^{B)}
Masashi Kimura^{#, A)}, Tomei Sugano^{A)}, Nobuyuki Shigeoka^{A)}, Hiroshi Hara^{A)}, Kyusaku Higa^{A)},
Tetsuo Abe^{B)}, Toshiyasu Higo^{B)}

^{A)} Mitsubishi Heavy Industries Machinery System, Ltd.

^{B)} High Energy Accelerator Research Organization

Abstract

The manufacturing methods for normal conducting accelerating structures typically involve combining many of parts, such as the disk-stacked method. In this method, oxygen-free copper cylinders and disks are periodically stacked and brazed in the beam axis direction. However, this method requires many parts and assembly time. In our industrial accelerating structures, we have adopted the side-coupled structure (SC structure) to achieve miniaturization and high accelerating gradient. However, this structure has complex shape and many parts, posing challenges in terms of manufacturing efficiency. On the other hand, the CLIC project has been researching manufacturing method using longitudinally-split method (four-split or two-split method) for X-band traveling wave accelerating structure. The advantages of the longitudinally-split method, compared to the disk-stacked method, include the fact that surface currents do not cross the joints and a significant reduction in the number of parts, resulting in lower assembly costs. This reduction in parts is particularly beneficial for the industrial applications of accelerators. Based on this background, our company has been collaborating with the High Energy Accelerator Research Organization to develop the applicability of the longitudinally-split method to the SC structure. In this presentation, we will report on the progress of the fabrication and low-power RF testing on a prototype of the C-band SC accelerating structure applying the longitudinally-split method.

1. 概要

1.1 開発の背景と目的

常伝導加速管の製造方式には、無酸素銅製の円筒と円盤の部品をビーム軸方向に周期的に積層しろろう付け接合するディスク積層方式などの多数の部品を組み合わせた製造方式が採用されているが、部品点数が多く組立に時間がかかる。当社で製作している産業用 C バンド加速管においても、小型化と高加速勾配化のためサイドカップル型構造 (Side-coupled structure: SC 型構造) を採用しているが、形状が複雑で部品点数が多いため製造効率の観点から課題がある。

一方で、近年 CLIC プロジェクト[1]において、進行波型の X バンド加速管を、ビーム軸を通る平面で分割した形状で一体削り出しを行い製作する製造方法が研究されてきた[2]。本稿ではこれを「縦方向分割方式」と呼称する。ディスク積層方式と比較した縦方向分割方式の利点として、表面電流が接合箇所を渡らない点、部品点数の大幅削減とそれによる組立コスト低減が期待できる点が挙げられ、特に後者の特徴は加速器の産業応用において有用である。

上記背景より、当社の SC 型 C バンド加速管の部品点数削減、組立作業時間削減のため、SC 型 C バンド加速管への縦方向分割方式の適用を検討した。

1.2 SC 型 C バンド加速管の概要

当社の現行の産業用 SC 型 C バンド加速管の概要を

Table 1 に示す。現行製造方式による SC 型加速管を置き換え可能とすることを想定し、縦方向分割方式の適用においても同じ仕様を設定した。

Table 1: Outline of the Side-coupled C-band Accelerating Structure

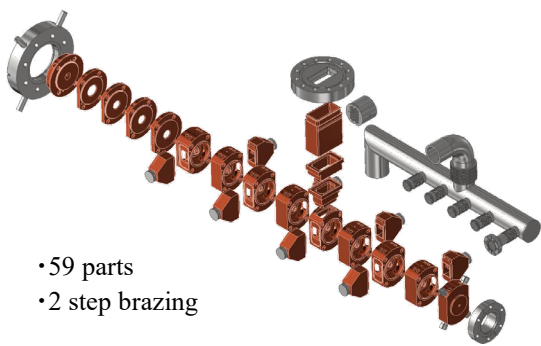
Frequency	5714 ± 0.5 MHz (25 deg. C in vacuum)
Coupling β	1.4 ~ 2.0
Beam energy	6 MeV
Beam current	> 75 mA
Beam Transmittance	> 40 %
Beam diameter	1.5 ~ 2.0 mm

今回縦方向分割方式の適用を検討した SC 型 C バンド加速管は、バンチャー部 (4 セル)、加速セル部 (9 セル)、結合セル (8 セル)、導波管、真空排気部品から構成され、全長 300 mm 程度のコンパクトな構造である。

現行方式および縦方向分割方式における SC 型 C バンド加速管の構造比較を Fig. 1 に示す。縦方向分割方式適用における基本構造としてビーム軸を通る平面でバンチャー部以外の加速セルおよび結合セルを 2 分割した一体削り出し構造を採用した。また、結合セルの配置は材料削減のため、ビーム軸に対して左右交互に配置するのではなく、片側一方に寄せた構造とした。部品点数については、現行方式では 59 点であるのに対し縦方向分割方式では 25 点の設計としており、現行方式の半

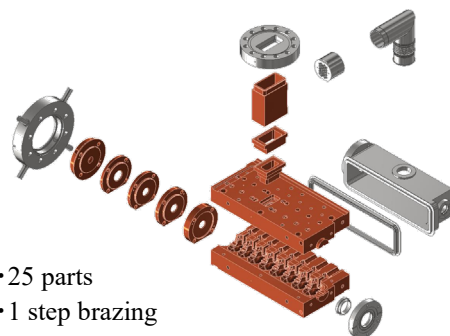
[#] masashi.kimura.ck@mhi.com

分以下に削減している。ろう付けステップ数については、現行方式では 2 段階としていたが縦方向分割方式では 1 括ろう付け構造とした。



- 59 parts
- 2 step brazing

(a) Disk-stacked method (conventional type)



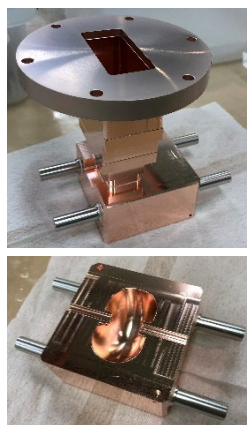
- 25 parts
- 1 step brazing

(b) Longitudinally-split method

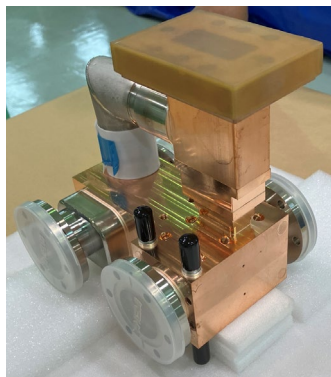
Figure 1: Comparison of the structures for the side-coupled C-band accelerating structure

2. 開発状況

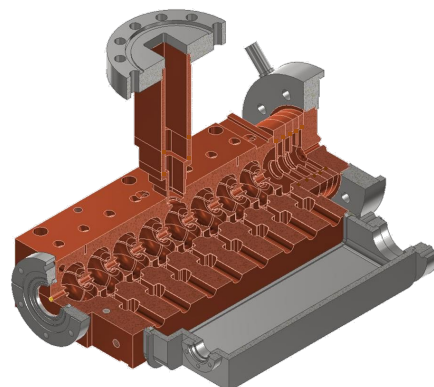
縦方向分割方式 SC 型 C バンド加速管の開発状況を Fig. 2 に示す。



Single-cell cavity
(2021)



Five-cell structure
(2022)



Full-scale structure
(2023 ~)

Figure 2: Development status of the side-coupled C-band accelerating structure made of longitudinally-split two halves.

2.1 単セル空洞

単セル空洞では、ノーズ形状を含めた加速セル単体の加工性および耐電力性能の検証を行った。耐電力試験では順調にコンディショニングが行われ、テストスタンドの設備制約で決まる最大の投入電力である 150 kW の条件で軸上の加速電界が約 27 MV/m まで到達したことを確認した。加速電界は空洞ピックアップの RF パワーから算出した。設計上の運転条件での軸上電界は 30 MV/m であり、約 9 割の条件まで容易に到達できたことで耐電力性能確保の見通しが立った。耐電力試験の詳細は[3]を参照のこと。

2.2 5セル空洞

5セル空洞では、結合セルを含めたマルチセルモデルの加工性、ろう付け性、低電力 RF 性能を検証した。面粗度、輪郭度等の加工仕上がりは単セル空洞と同等であることが確認できており、ろう付け性についてはリークテストにて漏れないことを確認済みである。低電力 RF 測定では基本的な RF 特性を確認済みであり、RF 設計および構造設計の成立性の確認ができた。

2.3 フルスケール加速管

フルスケール加速管では、バンチャー部も含めた実機構造における製作性および実機使用環境でのビーム試験による総合的な検証を主目的とし、実機相当の試作機を製作中である。製作性評価、チューニング前の測定結果を第 3 章で言及する。RF 設計の詳細については[3]を参照のこと。

3. フルスケール加速管の製作・測定

3.1 製作性評価

フルスケール加速管本体の加工後の写真を Fig. 3 に示す。加速セルおよび結合セルの 2 分割形状での一体削り出しについて、大きな支障なく加工が可能であることを確認した。加工性の評価として、加速セルの輪郭度および面粗度について以下に記載する。

輪郭度については、単セル空洞、5セル空洞と比較し、フルスケール加速管では値が大きいことを確認したが、

3.2 に示す通り低電力 RF 特性は良好であり、本加工仕上がりで問題ない結果であると考えます。

面粗度については Ra0.5 以下を目標としたが、単セル空洞、5 セル空洞と比較しフルスケール加速管では値が大きいことを確認し、測定場所によって目標未達箇所が存在した。面粗度の仕上りの許容可否は今後の実機使用環境での試験にて確認する予定である。

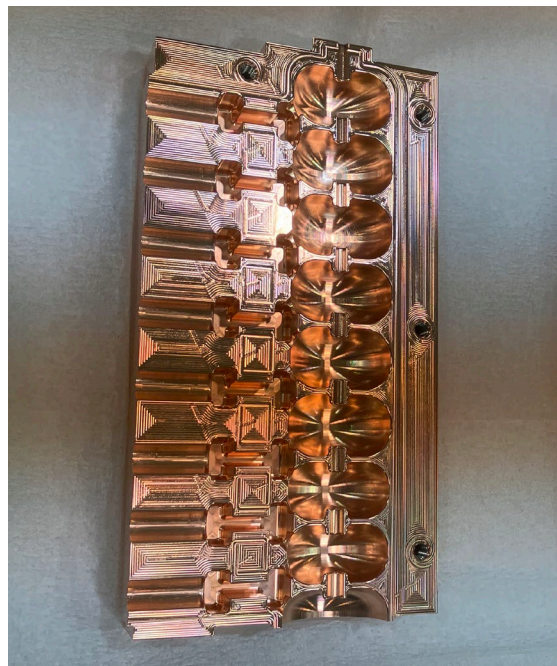


Figure 3: A machining part of the full-scale structure.

ろう付け後のフルスケール加速管の写真を Fig. 4 に示す。ヘリウムリークテストおよび冷却水路の耐圧試験において社内基準を満たす結果が得られている。

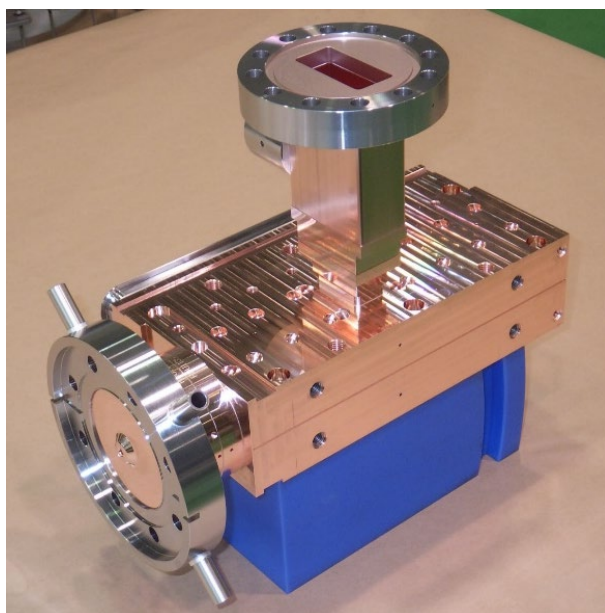


Figure 4: Full-scale structure after brazing.

3.2 低電力 RF 測定結果

ろう付け後における個別加速セルの RF 測定結果を Fig. 5 に示す。周波数(25 °C、真空換算)、 Q_0 値ともに、計算値によく合致していることが分かる。 Q_0 測定値の計算値からの乖離は±5%以内である。

ろう付け後における個別結合セルの RF 測定結果を Fig. 6 に示す。計算値に比べ、周波数(25 °C、真空換算)が 5.5~7 MHz 程度高い測定結果となっていることが分かる。これは、結合セルの加工の仕上がりによる影響であると考えます。5 セル空洞での実績から、加工の仕上がりによる周波数のばらつきをあらかじめ考慮しチューニング代を確保しており、問題ない範囲である。

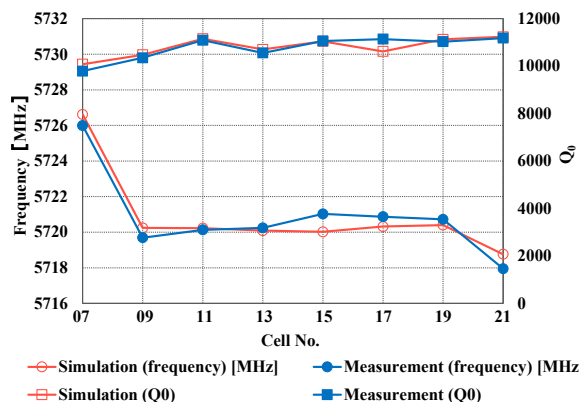


Figure 5: Results of the low-power RF test for each accelerating cell.

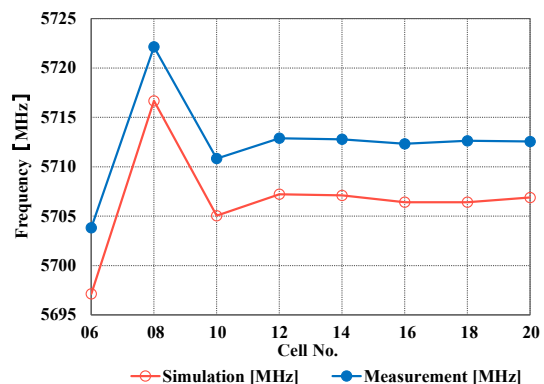


Figure 6: Results of the low-power RF test for each coupling cell.

フルスケール加速管全体の RF 測定結果を Table 2 に示す。計算値と測定値がよく合致していることが分かる。 Q_0 測定値の計算値からの乖離は 1%未満である。

Table 2: Results of the Low-Power RF Test for the Full-scale Cavities

	Simulation	Measurement
Frequency	5706.24 MHz	5706.52 MHz
Q_0	10117	10041
Coupling β	1.53	1.51

3.3 ビーズ測定結果

ろう付け後におけるビーズ法による軸上加速電界の測定結果を Fig. 7 に示す。測定に使用したビーズ径は ϕ 1.5 mm である。Figure 8 はディスク積層方式(現行方式)でのビーズ測定結果である。

現行方式では、チューニング前段階においては計算値からの乖離が見られる。一方で、縦方向分割方式では、チューニング前においても計算値によく合致している結果が得られた。

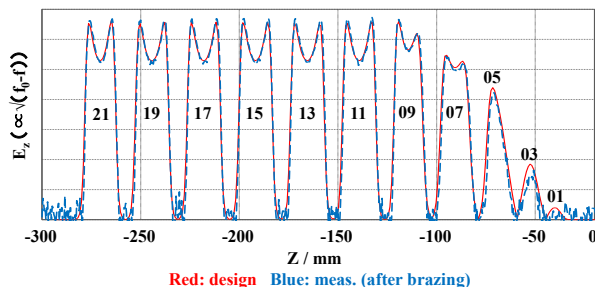


Figure 7: Results of the bead-pull measurement for the longitudinally-split method.

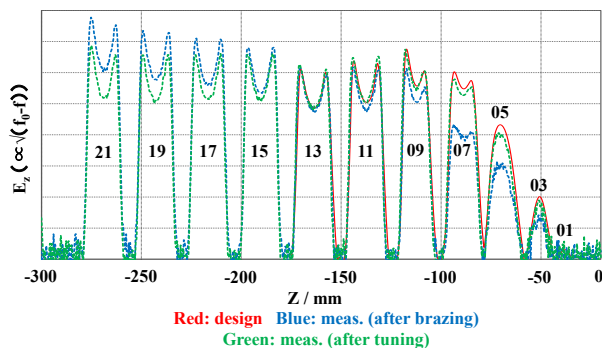


Figure 8: The results of bead-pull measurement for the disk-stacked method (conventional type).

4. まとめと今後の展望

4.1 まとめ

産業用 SC 型 C バンド加速管への縦方向分割方式の適用について、単セル空洞、5 セル空洞による製作及び検証を段階的に行い、空洞本体構造の基本的な成り立ちを確認した。最終段階として試作を進めている実機相当のフルスケール加速管については、加工性、組立性、ろう付け性が良好であることを確認済みであり、ろう付け後のチューニング前段階における基本的な RF 特性の確認まで完了した。

4.2 今後の展望

フルスケール加速管のチューニングの実施および電子銃、RF 窓等を含めた加速管全体の組立を行い、フルスケール加速管試作機を完成させる。その後、実機使用環境での耐電力試験、線量分布およびエネルギースペクトル測定などの評価を行い、市場投入を目指す。

謝辞

本開発においてご指導とご支援を賜りました高エネルギー加速器研究機構の阿部様、肥後様、東様に厚く御礼申し上げます。また、耐電力試験の実施に際しテストスタンドをご提供頂きました高エネルギー加速器研究機構の吉田様にも深く感謝申し上げます。

参考文献

- [1] M. Aicheler *et al.*, “A Multi-TeV Linear Collider based on CLIC Technology: CLIC Conceptual Design Report,” CERN-2012-007, 2012.
- [2] T. Abe *et al.*, “Fabrication of Improved Quadrant-Type X-Band High-Gradient Accelerating Structure,” Proc. PASJ2019, Kyoto, Japan, Jul.-Aug. 2019, pp. 22-26.
- [3] T. Abe *et al.*, “Design and Test of C-band Compact Accelerating Structure made of Longitudinally-Split Two Halves,” Proc. PASJ2024, Yamagata, Japan, Jul.-Aug. 2024, FROT05, this meeting.