

# Research and Development of vibration wire monitor at J-PARC RCS

Kota Okabe, Riuji Saeki, Kazami Yamamoto, Masahiro Yoshimoto,  
J-PARC Center, Japan Atomic Energy Agency  
2-4 Shirakata Shirane, Tokai-mura, Naka-gun, Ibaraki-ken, 319-1195

## Abstract

Transverse beam halo is one of the most important beam parameters because it limits the performance of a high intensity beam accelerator. Therefore in the J-PARC 3-GeV RCS, transverse beam halo measurements are required to increase the output beam power. For the injection beam halo measurement we will try the VWM and now the preliminary offline study at the test stand with low energy electron gun are started. The high sensitivity of VWM makes it a prospective one for investigation of beam halo scanning. In this paper, we will discuss about VWM for beam halo diagnostic and report a result of preliminary study for VWM.

## J-PARC RCS におけるバイブレーションワイヤーモニターの研究開発

### 1. はじめに

J-PARC の 3GeV シンクロトロン (RCS) では 2009 年から本格的な大強度ビームのコミッショニングが始まり、現在では 420kW ビームの加速、取り出しに成功している [1]。このような大強度陽子加速器ではわずかな割合のビームロスですら加速器機器の放射化を引き起こし、機器のメンテナンスが非常に困難となる。従って、大強度陽子加速器の最終的なビーム出力の上限はビームロスによる加速器の放射化によって制限されると考えられている。

大強度の陽子ビームでは空間電化効果が顕著となり、様々なビーム不安定性が現れることが知られている。特に、ビームロスに直結する空間電化効果の一つとして、粒子密度の高いビームコアの周りに希薄なビームハローが形成される現象が挙げられる。大強度陽子加速器ではビームハローに起因する極めて少ない割合のビームロスでさえ、加速器全体の甚大な放射化を引き起こす。今後、さらなるビームの大強度化を目指す上で、ビームハローを正確に観測しコントロールすることが、J-PARC 加速器のビーム調整における非常に大きな課題となっている。

一般的にビームハローの粒子数はコアのそれに比べて  $10^{-4}$  個以下でしかない。そのため、ハロー粒子の挙動を正確に測定するには、広いダイナミックレンジ、高感度、高分解能、且つノイズレベルの低いビームモニターが必要とされる。RCS の場合、入射ビーム、取り出しビームの特性にあわせ、複数のビームモニターを組み合わせることでハローの測定を行っている。しかしながら、これまでのハロー測定実験結果から、上記の方法ではいくつかの技術的困難があることが判明している [2]。RCS ビームモニターグループではハロー測定に特化した新たなビームモニターとして vibration wire モニター (VWM) に着目し [3]、その特性を探るための基礎的な実験を行っている。本報告では VWM の特徴と基礎実験結果について報告し、そのビームハローモニターとしての特性について議論する。

### 2. Vibration wire monitor

#### 2.1 VWM の特徴

振動する弦を用いた測定子は 1930 年代に開発され、今日では建築などの様々な分野で使用されている。2000 年頃から加速器でのビームプロファイルモニターとして VWM の研究開発が進められており、近年、DESY などにおいて成果を上げつつある [4]。VWM の動作原理は振動する弦にビームを照射し、その温度変化に起因する周波数変調をピックアップすることでビーム電流値を測定するというものである。

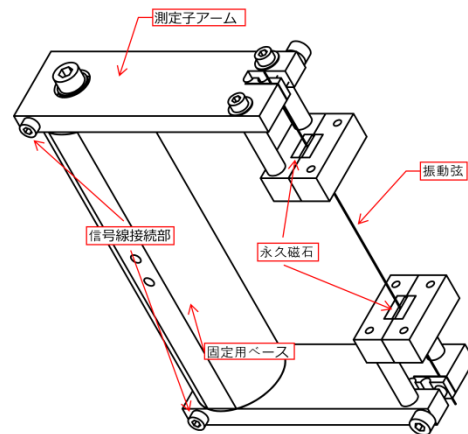


図 1 : VWM 概略図。モニターベース、振動ピックアップ用永久磁石、振動弦で構成されている。

図 1 は Bergoz 社製ビームプロファイル測定用 VWM の概要図である [5]。VWM は永久磁石による磁場内に張られた金属ワイヤーに正弦波の電流を流すことでワイヤーを励振する。印加した電流の振動数と金属弦の固有振動が一致したとき、VWM は共振器のように振る舞う。金属ワイヤーは測定子アームによって

両端が固定され、弦を挟み込むように 2 対の電磁誘導永久磁石が設置されている。永久磁石は弦振動の 2 倍高調波を効率よく励振するために磁場の向きはそれぞれ逆向き、且つ、磁石間の距離  $L_a$  は弦の長さ  $L$  に対し  $L_a = L/2$  となるように置かれている。

VWM の金属ワイヤーに荷電粒子ビームを照射した場合、ビームとの電磁相互作用によってワイヤーは加熱される。我々は熱平衡となった振動弦の周波数から、ワイヤーが達した温度を算出することができ、その温度からワイヤーに当たったビームの電流値を特定する。

通常、陽子ビームがワイヤーを加熱するエネルギーに比べて、2 次電子生成に消費されるエネルギーは数桁も小さい。また、チェンバー内に存在する 2 次電子が金属ワイヤーに与えるエネルギーも陽子のそれと比べれば無視できる。それゆえ、VWM は既存の電気信号を直接ピックアップする測定器に比べ、大強度陽子ビームのハロー部分の精密測定に適している可能性がある。その他の VWM の特徴として、弦の振動数が数 kHz と他の大部分の加速器機器が発するノイズと帯域が異なること、経路の長い伝送線を用いても信号が減衰しにくいこと等が挙げられる。

## 2.2 金属ワイヤーの振動数と温度との関係

本節では VWM の弦振動数の温度依存性について定量的な議論をおこなう。VWM に張られた金属弦の運動は単純な両端固定弦を想定して記述できる。両端が固定された振動弦の 2 倍高調波振動数  $F_0$  は、

$$F_0 = \frac{1}{L} \sqrt{\frac{\sigma_0}{\rho}} \quad (1)$$

で表される。 $\sigma_0$  は弦に働く応力、 $\rho$  は金属弦の密度である。

金属弦が加熱されたとき、熱応力の影響でワイヤーの振動数は温度に対し大きな依存性を持つ。温度上昇に伴うワイヤー全体のひずみ量の増加によって振動数が変化することから、式(1)より振動する弦の周波数変調  $\Delta f$  を弦の平均温度の変化  $\Delta T$  で表すと、

$$\frac{\Delta F}{F_0} = \frac{-E\alpha}{2\sigma} \Delta T \quad (2)$$

となる。 $E$  はワイヤーを構成する物質のヤング率、 $\alpha$  は線形熱膨張率である。簡単のため、弦の支持部の温度変化による寄与は無視した。

また、ワイヤーが許容できる最大の温度変化量は 0.2%ひずみ耐力  $\sigma_{0.2}$  を用いて

$$\Delta T_{MAX} = \sigma_{0.2} / \alpha E \quad (3)$$

と推定できる。

## 2.3 ワイヤーの温度分布

荷電粒子ビームが弦に照射されたとき、弦の内部で粒子がエネルギーを失うことによって弦は加熱される。弦内部におけるイオン化による荷電粒子のエネルギー損失を  $dE/ds$  とすると、粒子一つが弦に与える熱量  $q_1$  は、 $r$  は弦の半径とすれば、

$$q_1 = \frac{dE}{ds} \frac{\pi}{2} r \quad (4)$$

で与えられる。

ビームにより熱せられた弦は輻射冷却や弦の支持部との熱伝導による冷却効果によって、最終的には熱平衡に達する。平衡状態に達するまでの時間は主に弦の材質によって定まり、簡単に言えば熱伝導率が高い物質ほど速やかに平衡状態になる。弦の材質としてそのような素材を選択すれば、計測時間の短縮や、VWM の放射化を避けることにつながるが、反面、照射するビーム電流値に対する VWM の周波数分解能が悪くなるため、測定するビームに合わせて弦の材質を選ぶことが重要となる。

ワイヤーの熱的な変化のプロセスを詳細に把握するために、熱輻射と熱伝導を考慮した数値シミュレーションを行った。弦の素材として SUS316L を採用し、断面半径が 0.1mm、長さ  $L$  が 120mm で基準振動数が約 2115Hz で振動するワイヤーを想定した。ワイヤーに照射するビームはエネルギー 4keV の電子ビームで、電流値は  $0.5 \mu A$  とし、ワイヤーはビーム中心部に設置されているものとした。

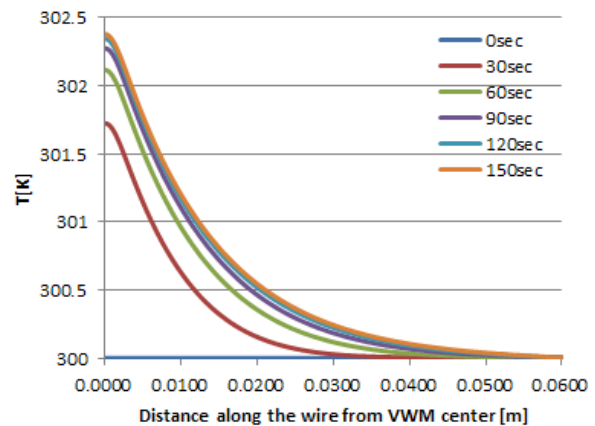


図 2：ビーム照射時における弦中心部から端までの温度分布のシミュレーション結果。照射開始から 150 秒経過した後の温度分布まで記している。

図 2 はビーム照射時におけるワイヤーの温度分布の時間変化をプロットしたものである。ワイヤー中心部に  $\sigma = 1.5 \text{ mm}$  のガウス分布ビームを照射した場合、ワイヤーの温度分布は熱伝導の影響により三角形になる。また、ワイヤーの温度分布はおおよそ 120 秒後には平衡状態に達していることが分かる。

図 2 の計算結果から、ワイヤー全体の平均温度を算出し、式(2)を用いて振動数の時間変化を求めた(図 3)。図 3 から、平衡状態に達した際の平均温度変化は 5.5K 程度であり、振動数変化量はおよそ 3.5Hz である。

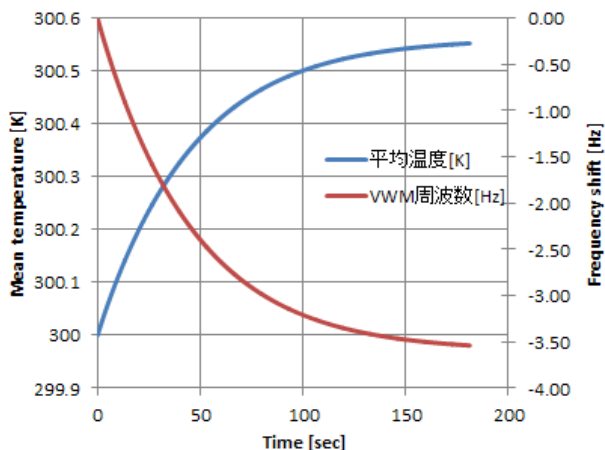


図 3：ビーム照射時における弦の平均温度の時間変化(青線)。赤線はそれに対応する弦の周波数変化を表している。

### 3. 電子銃を用いた VWM の予備実験

#### 3.1 VWM 予備実験機

J-PARC RCS モニターグループでは L3BT ビームラインに VWM をインストールする前に小型電子銃を用いた VWM の予備実験を行っている。図 4 は原科研旧リニアック棟に設置されている VWM 予備実験機の全体写真である。

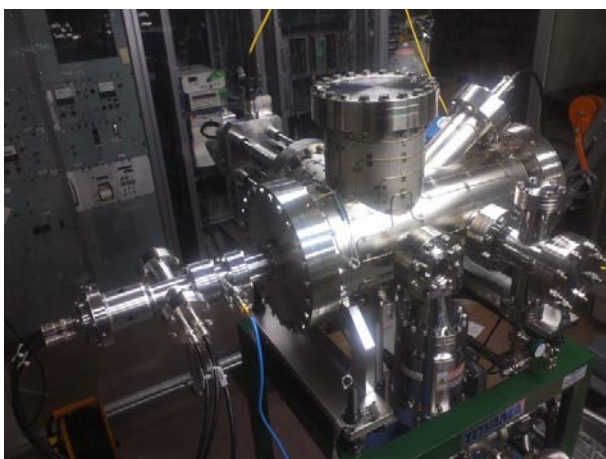


図 4：VWM 予備実験機。左側手前に電子銃、中央奥に VWM 駆動機構が設置されている。

小型電子銃からはエネルギー約 4keV、スポットサイズが 1mm から 4mm 程度の電子ビームが供給される。

VWM は駆動機構の先端部に接続されており、測定用ワイヤーとして断面半径 0.1mm、長さ 120mm の SUS316L 製金属弦が張られている。VWM 信号解析ソフトは Bergoz 社製のものを用いた。

#### 3.2 予備実験結果

図 5 は VWM にビームを照射した際の振動数変化の時間応答を調べたものである。横軸 30 秒時にビームを照射し始め、210 秒時にビームをストップしている。この実験結果より、SUS316L のワイヤーを使用した場合、温度平衡状態までおよそ 120 秒程度かかることが分かった。2.3 節のシミュレーション結果とこの実験結果はよく一致している。また、実際の RCS におけるビームコミッションングでは、1 ショットビームを用いて実験データを取得しているが、VWM に関しては熱平衡までに時間がかかることから、ある程度の時間ビームを照射する必要があることが判明した。

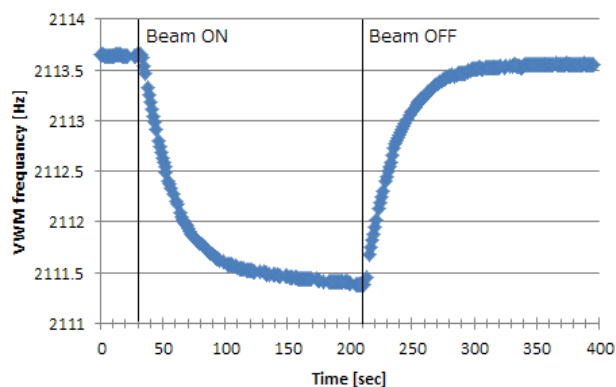


図 5：VWM 予備実験機における VWM 出力振動数の時間応答。

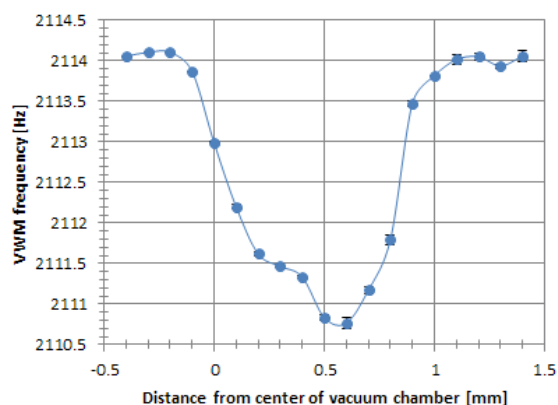


図 6：VWM を用いた電子ビームの位置プロファイル測定結果。

図 6 は VWM による電子ビームの水平軸方向におけるビームプロファイル測定結果である。粒子分布が

ガウス分布に比べ左右非対称のいびつな形になっている。この結果はあらかじめ蛍光板を用いて計測したビームプロファイルとおおよそ一致していることが分かった。

#### 4. まとめと今後

RCS モニターグループではビームハロー用モニターとして VWM に着目し、現在、その予備実験を行っている。数値シミュレーションと予備実験結果はよく一致しており、VWM のおおよその挙動、及び特徴は理解できた。

今後、予備実験機に電流計測用ファラデーカップをインストールし、電流値と振動数シフト量との関係をより定量的に調査する。それに加えて、ワイヤーの材質をより熱伝導率の高いもの、例えばベリリウム銅やチタンなどと交換し、系統的な実験を行う

予定である。

また、今夏には L3BT ビームラインに試験的に VWM をインストールし、秋から陽子ビームを用いたビームハロー測定実験を開始する計画である。

- [1] H. Hotchi, et. al., Proc. of IPAC'10, Kyoto, Japan, 2010, pp. 624-626.
- [2] M. Yoshimoto, et al., "DEVELOPMENT OF THE BEAM HALO MONITOR IN THE J-PARC 3-GEV RCS", IPAC11.
- [3] S.G. Arutunian, et. al., Phys. Rev. Spec. Top. Accel. Beams 2 (1999) 122801.
- [4] S.G. Arutunian, et. al., EPAC2004, pp. 2457-2459.
- [5] <http://www.bergoz.com/>.