

BPM DAQ SYSTEM UPGRADE FOR SUPERKEKB INJECTOR LINAC

Masanori Satoh^{#A)}, Fusashi Miyahara^{A)}, Tsuyoshi Suwada^{A)}, Kazuro Furukawa^{A)}, Takuya Kudou^{B)}, Shiro Kusano^{B)}

^{A)} Accelerator Laboratory, High Energy Accelerator Research Organization (KEK),
1-1 Oho, Tsukuba, Ibaraki, 305-0801

^{B)} Mitsubishi Electric System & Service Co., Ltd,
2-8-8 Umezono, Tsukuba, Ibaraki, 305-0045

Abstract

The KEK electron/positron linac is a 600-m-long injector providing the beams of different energies with four independent storage rings. A non-destructive beam position monitor (BPM) is an indispensable diagnostic tool for a long-term stable beam operation. In the KEK linac, around one hundred BPMs with the four strip-line type electrodes are utilized for the beam position and charge measurement. The measured beam positions can be used for the beam orbit and energy feedback loops. The current BPM data acquisition (DAQ) system comprises 23 fast digital oscilloscopes based on Windows-XP, and the precision of measurement precision is approximately 50 μm . Toward the SuperKEKB project, the upgrade of injector linac is now going on for increasing the beam intensity and reducing the beam emittance. For the SuperKEKB linac, the emittance of electron beam should be reduced one-fifth smaller than that of former KEKB injector. For this reason, a high precision of the beam position measurement less than 10 μm is strongly required. In this paper, we present the system description and performance evaluation of a new BPM DAQ system in detail.

SuperKEKB 入射器へ向けた BPM データ収集系アップグレード

1. はじめに

KEK の電子・陽電子入射器（以下、入射器）は、異なる入射ビームエネルギーおよび電荷量を要する 4 つのリングへビームを供給してきた。KEKB 電子・陽電子蓄積リングへは、積分ルミノシティ向上および蓄積ビーム電流値安定化のため、連続的なビーム入射をおこなってきた。これと同時に、PF リングにおいても、トップアップ入射への要望が高まっていたため、3 リング（KEKB 電子・陽電子、および PF リング）への同時トップ入射を 2009 年 4 月に実現した^[1-4]。本同時トップアップ入射の実現により、入射器から供給される 50 Hz（20 ms 間隔）の電子・陽電子ビームを、パルス毎に任意のリングへ入射可能となった。これにより、リングでの物理実験効率が飛躍的に向上した。

KEKB リングの運転は 2010 年 6 月に終了したが、現在、さらなるルミノシティ増強を目指した SuperKEKB 計画が進行中である。このため、入射器の改造を進めており、大電荷量かつ低エミッタンスビームの生成ならびに安定供給を目標としている。具体的には、陽電子ビーム用ダンピングリング、陽電子ビーム収量増強のためのフラックスコンセンレーター、低エミッタンス RF 電子銃などの設計、開発、および試験を精力的におこなっている^[5-11]。SuperKEKB 入射器においては、電子（陽電子）ビームに要求される横方向（垂直方

向）の規格化エミッタンスは 20 (6) mm-mrad 以下である。このような低エミッタンスビームの安定輸送のためには、高精度なビーム位置計測および制御が不可欠となる。

2. BPM データ収集システム

2.1 現システム

入射器では、ビーム軌道、エネルギー、およびエネルギー広がり安定化のためのフィードバックシステムを構築し、安定に運用している^[12-14]。こ

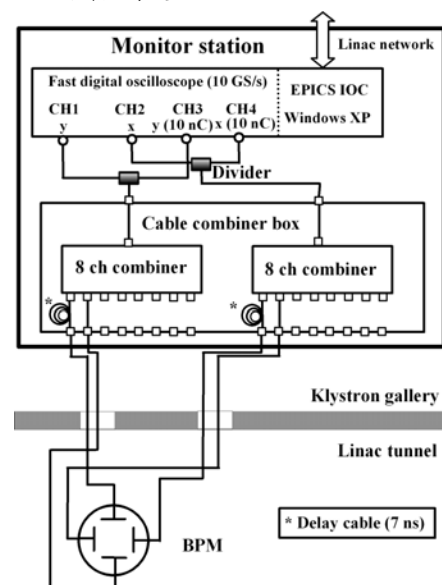


図 1 : 現 BPM データ収集システムの概略図

[#] masanori.satoh@kek.jp

これらのフィードバックには、約 100 台の 4 電極ストリップライン電極型 BPM による計測データが用いられる^[15]。BPM の信号処理には、23 台のデータ収集システムが用いられており、入射器クライストロンギャラリーに等間隔で分散設置されている。データ収集システム 1 台当たり、典型的には 4 台の BPM 信号を処理している。図 1 に、現データ収集システムの概略図を示す。本システムは、4 チャンネル高速デジタルオシロスコープおよび信号コンバイナーボックスから構成されている。オシロスコープ上では Windows-XP が動作し、4 チャンネル同時計測時の最高サンプリング速度は 10 GSa/s、また、周波数帯域は 1 GHz である。

1 台の BPM からは、4 つのアナログ信号が出力される。このアナログ信号波形は、約 3 ns 幅のバイポーラ信号であり、コンバイナーボックスによって 2 つの信号に合成される（水平方向および垂直方向）。コンバイナーボックス内部では、7 ns に相当する遅延ケーブルを用いることにより、バイポーラ信号の重複を防いでいる。最終的には、複数台 BPM からの信号が重ね合わされ、複数のバイポーラ信号列からなる波形として観測される。ケーブルコンバイナーボックスからの出力は二等分され、オシロスコープの異なるチャンネルへ入力される。これは、0.1 nC~10 nC という幅広い電荷量のビームを 20 ms 毎に計測するための工夫である。本システムでは、オシロスコープの 1 および 2 チャンネルを小電荷量ビーム (0.1 ~1 nC)、また、3 および 4 チャンネルを大電荷量ビーム (10 nC) の計測に使用する。このような方式を用いることにより、オシロスコープの垂直方向測定レンジを変更すること無く、約 100 倍異なる電荷量のビームをパルス毎に計測可能とした。サンプリング周波数 10 GHz で捕捉された波形は、バイポーラ信号の正負最大値の差を各電極からの信号振幅とし、ビーム位置および電荷量算出のための演算処理をおこなう。データ収集用ソフトウェアは、各オシロスコープ上において EPICS IOC として動作している^[16, 17]。

現システムのビーム位置測定精度を 3-BPM 法で評価したところ^[15]、水平・垂直方向とも約 50 μm であった。これは、オシロスコープで用いられている A/DC の分解能が 8 ビットであることに起因している。SuperKEKB 入射器では、測定精度 10 μm 以下を目標としているため、新システムの開発が必要である。

2.2 新システム

新 BPM データ収集システムでは、10 μm 以下のビーム位置測定精度を目指している。また、現システムと同様に、20 ms 毎の 2 バンチビーム同時計測の実現が不可欠である。

新システムには、Instrumentation Technologies (itech) 社製の Libera Brilliance Single Pass (LBSP) ユニットの候補として採用した^[18]。本ユニットは、近年、世界中の加速器施設で広く採用されている BPM データ収集のための専用システムである。このような基本性能および信頼性の高い製品を基盤とすることにより、開発期間の大幅な短縮および開発リスクの低減が見込まれる。LBSP ユニットの 4 つの SMA 型信号入力ポート、高分解能 A/DC (16 ビット、125 MSa/s) を有する。また、2 段の帯域制限フィルター (中心周波数 511 MHz、3 dB 帯域幅 24 MHz) として、表面弾性波 (SAW) フィルターを採用している。その他、シングルボードコンピュータ (SBC)、FPGA、可変信号減衰器などから構成されている。

本ユニットを基に、SuperKEKB 入射器で要求される 96 ns 間隔 2 バンチビーム同時計測を実現するため、SAW フィルターの帯域幅を変更した。さらに、可変信号減衰器を 20 ms 毎に設定変更するため、ソフトウェアの改良をおこなった。2 段の SAW フィルターを通過したアナログ信号は、96 ns 幅の信号に引き延ばされ、A/DC により 8 ns 間隔のサンプリング処理がおこなわれる。12 点のサンプリングデータの自乗和平方根を用いて、ビーム位置および電荷量の算出をおこなう。これらのデータ処理はすべて FPGA 上でおこなわれ、計算結果は SBC 上で動作している Linux/EPICS IOC へ転送される。上位のアプリケーションソフトウェアは、ギガビットイーサネット経由でのデータ取得が可能である。

3. 性能評価

LBSP のビーム位置測定精度の評価には、3-BPM 法を使用した。本ビーム試験では、PF 入射用 0.3 nC 電子ビームを用い、隣接する 3 台の BPM で同期ビーム計測をおこなった (図 2)。BPM 上流のステアリング電磁石において、11 種類の異なる磁場

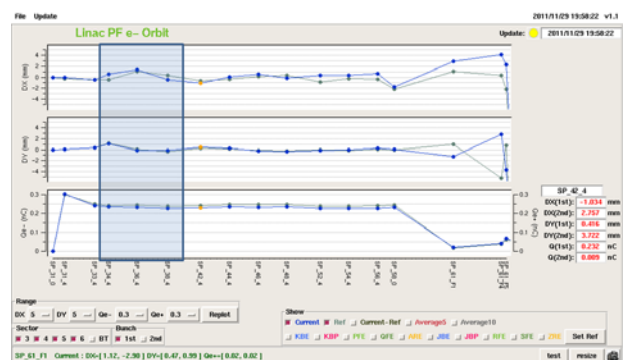
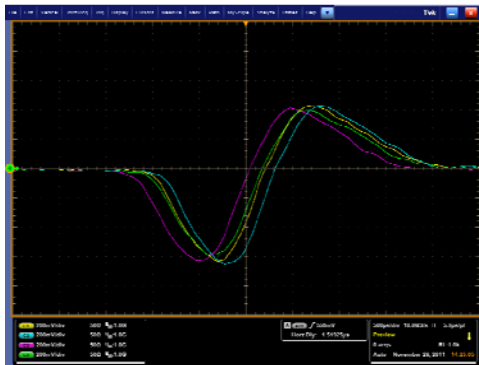
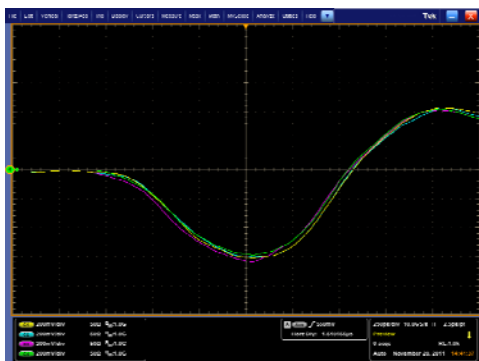


図 2 : 3-BPM 測定中の入射器電子ビーム軌道。水平 (上段)、垂直 (中段) ビーム軌道、およびビーム電荷量 (下段) を表している。薄水色で囲んだ 3 台の BPM を用いて測定をおこなった。



(a) 位相調整前



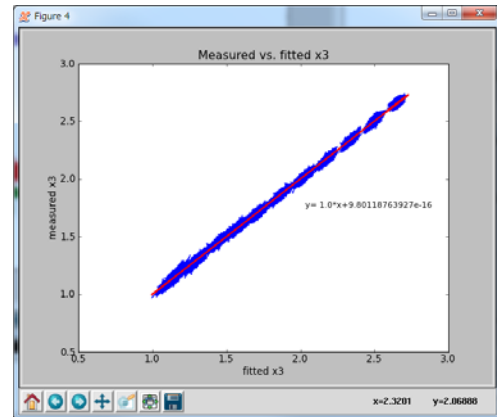
(b) 位相調整後

図 3 : 精密位相調整前後の BPM 信号波形

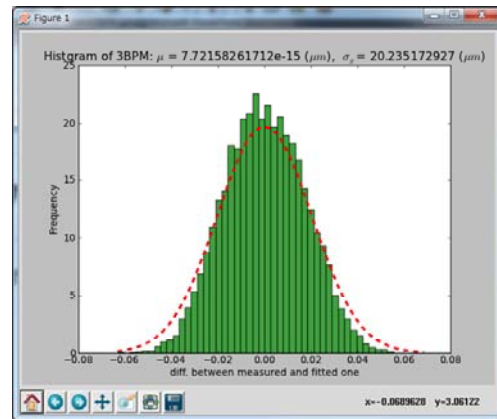
設定値でビームに蹴り角を与えた。ビーム位置の測定は、ステアリング設定値毎に約 1000 回おこなった。

本測定に先立ち、BPM 信号位相の精密調整をおこなった。本システムでは、A/DC クロック周波数がビームの加速 RF 周波数と非同期であるため、高精度な位置測定のためには、このような精密位相調整が不可欠となる。図 3 は、1 台目の BPM において、調整前後における各ストリップラインからの信号位相差を測定した結果である。調整前には、最大 1.5 ns 程度であった信号位相差は、調整後、100 ps 程度に補正された。本調整では、チャンネル毎に異なる数の SMA コネクターを挿入し、最も遅延した信号にタイミングを合わせた。

図 4 に、3-BPM 法による水平方向測定結果を示す。線形多重回帰分析により、1 台目・2 台目の BPM における測定結果、および 3 台目の BPM での測定結果の相関係数を算出する。本解析には、約 11000 点の測定結果を用いた。図 4-(a) は、1 台目・2 台目の BPM 測定結果から推定される 3 台目の BPM でのビーム位置および 3 台目の BPM での測定値の散布図をプロットしたものである。図 4-(b) は、これらの残差をヒストグラムにし、正規分布関数でフィットしたものである。この時の標準



(a) 測定値と推定値のプロット



(b) 測定値および推定値の残差から得られたヒストグラム

図 4 : 3-BPM 法による水平方向ビーム位置測定精度の解析結果

偏差が、3-BPM 法によるビーム位置測定精度となる。したがって、位置測定精度が高くなるにつれ、標準偏差は 0 に近づくこととなる。同様な測定および解析は、垂直方向についてもおこなった。本測定の結果から、LBSP を用いたビーム位置測定精度は、水平方向 20.24 μm 、垂直方向 19.12 μm であった。

この結果より、本システムを用いることにより、現システムと比してビーム位置測定精度は大きく改善されることを確認した。しかしながら、最終目標値である 10 μm 以下の測定精度に達することはできなかったため、さらなる改良を進めている。

4. まとめと今後の課題

KEK 入射器では、SuperKEKB 計画へ向けて、大電荷量かつ低エミッタンスビームの安定入射に関する開発をおこなっている。とりわけ電子ビームについては、ダンピングリングを用いないビーム

輸送をおこなうため、機器の精密アライメント、高精度なビーム位置計測、および制御が重要である。現在の BPM データ収集システムによるビーム位置測定精度は 50 μm 程度であり、SuperKEKB の目標値 10 μm には遠く及ばない。このため、新システムの候補である LBSP ユニットの改良し、性能評価をおこなった。

ビームのパルス毎の位置変動を排除した測定精度を評価するため、3-BPM 法によるビーム試験をおこなった。本ビーム試験では、PF リング入射用 0.3 nC 電子ビームを用いた。この結果、LBSP ユニットのビーム位置測定精度は、水平および垂直方向ともに約 20 μm であることを確認した。現在、最終目標値である 10 μm 以下の測定精度を目指し、A/DC の高速化などの改良を進めており、この秋にビーム試験をおこなう予定である。これらの試験結果については、別途報告する予定である。

謝辞

3-BPM 測定への協力および有益な助言をしていただきました Rok Hrovatin 博士、Matjaz Znidarcic 氏、Peter Leban 氏 (i-tech 社)、および梅田昌治氏 (エムティティ株式会社) に深く感謝いたします。

参考文献

- [1] M. Satoh et al., "FIRST SIMULTANEOUS TOP-UP OPERATION OF THREE DIFFERENT RINGS IN KEK INJECTOR LINAC", in Proceedings of Linear Accelerator Conference LINAC2010, Tsukuba, Japan, pp.703-707 (2010).
- [2] K. Furukawa et al., "NEW EVENT-BASED CONTROL SYSTEM FOR SIMULTANEOUS TOP-UP OPERATION AT KEKB AND PF", in Proceedings of ICALEPCS2009, Kobe, Japan, pp.765-767 (2009).
- [3] Y. Ohnishi et al., "Design and Performance of Optics for Multi-energy Injector Linac", in Proceedings of XXIV Linear Accelerator Conference, Victoria, British Columbia, Canada, Sep. 29–Oct. 3, pp.413-415 (2008).
- [4] N. Iida et al., "PULSE-TO-PULSE SWITCHING INJECTION TO THREE RINGS OF DIFFERENT ENERGIES FROM A SINGLE ELECTRON LINAC AT KEK", in Proceedings of the Particle Accelerator Conference, Vancouver, Canada, May 4–8, pp.2769-2771 (2009).
- [5] A. Enomoto et al., "Linac Upgrade in Intensity and Emittance for SuperKEKB", in Proceedings of the International Particle Accelerator Conference, New Orleans, USA, May 20–25, pp.1819-1821 (2012).
- [6] F. Miyahara et al., "Development of L-Band Positron Capture Accelerating Structure with Kanthal-coated Collinear Load for Super KEKB", in Proceedings of the International Particle Accelerator Conference, New Orleans, USA, May 20–25, pp.1933-1935 (2012).
- [7] L. Zang et al., "Design Optimization of Flux Concentrator for SuperKEKB", in Proceedings of the International Particle Accelerator Conference, New Orleans, USA, May 20–25, pp.1473-1475 (2012).
- [8] H. Sugimoto et al., "Design Study on KEK Injector Linac Upgrade for High-current and Low-emittance Beams", in Proceedings of the International Particle Accelerator Conference, New Orleans, USA, May 20–25, pp.1206-1208 (2012).
- [9] M. Yoshida et al., "SuperKEKB Injector Upgrade for High Charge and Low Emittance Electron Beam", in Proceedings of the International Particle Accelerator Conference, New Orleans, USA, May 20–25, pp.1482-1484 (2012).
- [10] Takuya Natsui et al., "High Charge Low Emittance RF Gun for SuperKEKB", in Proceedings of the International Particle Accelerator Conference, New Orleans, USA, May 20–25, pp.1533-1535 (2012).
- [11] X. Zhou et al., "Ytterbium Fiber Laser System of DAW RF Gun for SuperKEKB", in Proceedings of the International Particle Accelerator Conference, New Orleans, USA, May 20–25, pp.2648-2650 (2012).
- [12] K. Furukawa et al., "Beam Feedback Systems and BPM Read-Out System for the Two-Bunch Acceleration at the KEKB Linac", in Proceedings of the ICALEPCS2001, San Jose, November 2001, pp.266-268 (2001).
- [13] T. Suwada et al., "Nondestructive beam energy-spread monitor using multi-strip-line electrodes", Phys. Rev. ST Accel. Beams 6, 032801 (2003).
- [14] T. Suwada et al., "New energy-spread-feedback control system using nondestructive energy-spread monitors", Phys. Rev. ST Accel. Beams 8, 112802 (2005).
- [15] T. Suwada et al., "Stripline-type beam-position-monitor system for single-bunch electron/positron beams", Nuclear Instruments and Methods in Physics Research A 440, pp.307-319 (2000).
- [16] M. Satoh et al., "EPICS IOC OF WINDOWSXP-BASED OSCILLOSCOPE FOR FAST BPM DATA ACQUISITION SYSTEM", in Proceedings of ICALEPCS2009, Kobe, Japan, pp.567-569 (2009).
- [17] T. Aoyama et al., "UPGRADE OF READOUT SYSTEM FOR BEAM POSITION MONITORS IN THE KEKB BEAM TRANSPORT LINE", in Proceedings of ICALEPCS2009, Kobe, Japan, pp.495-497 (2009).
- [18] <http://www.i-tech.si/>