

ドリフトチューブ型RFQ収束

岡村昌宏^{A)}、山本和男^{B)}、密本俊典^{C)}

^{A)} 理化学研究所 〒351-0198 埼玉県和光市広沢 2-1

^{B)} 東京工業大学 〒351-0198 東京都目黒区大岡山 2-12-1

^{C)} 住友重機械工業株式会社 〒141-8686 東京都品川区北品川 5-9-11

概要

ドリフトチューブに突起(finger)を設けRFQ収束を行う方法について3次元計算をもとに評価を行い、実用性を検討する。

1. はじめに

1956年、ロシアのVladimirskiiにより”Drift tube fitted with fingers”が提案され、BoussardとSeptierらが1965年に実証実験が行われた。この低エネルギー領域における粒子の収束はドリフトチューブにfingerをつけることにより、ギャップ間に生じる電場分布に四極成分を持たせて粒子を収束する方法である。これらは実験的に粒子を収束しながらの加速に成功したもの、どのエネルギー領域で、その収束力を発揮できるか定量的に評価したものではなかった。そこで、今回、3次元計算ソフトとしてOPERA-3Dを用い、一般にドリフトチューブ型LINACに使用される収束用磁場レンズとの比較を行い、実用性を検討した。

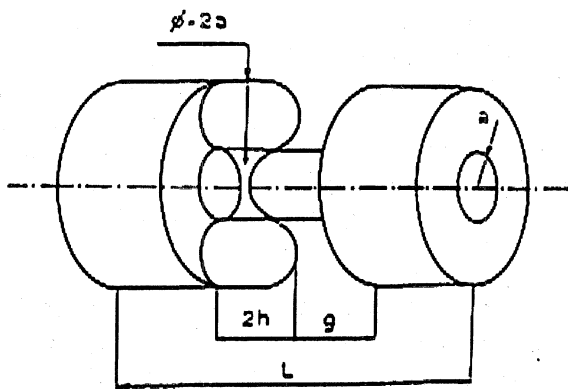


図1 Drift tube with fingers

2. 3次元計算

3次元の電磁場解析計算にはOPERA-3Dを用いた。電磁場解析にはIH型加速空洞にドリフトチューブ内径と同じ径(7mm)のfingerをつけ、ギャップ数は2つ、空洞径300mm、空洞長400mmの単純な空洞を用いて計算を行った。ギャップ長は25mm、finger長は10mm、finger同士間には5mmの間隔がある。メッシュはギャップ長で16分割、apertureはr方向に8分割、 θ 方向に24分割した。計算に要したメモリーは約2Gbytes。

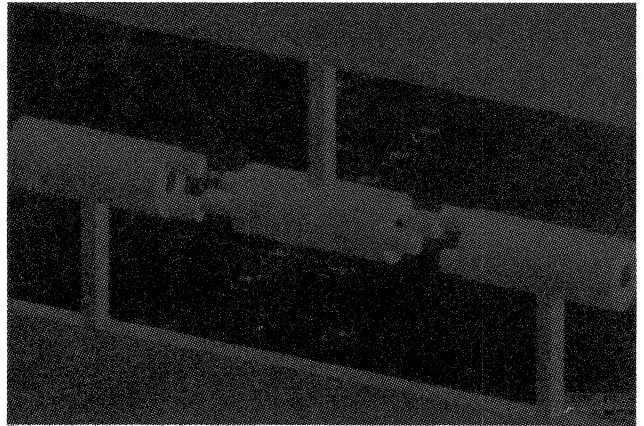


図2 電磁場解析に用いた形状

ギャップ間に発生する加速方向の電場分布を図3に、また径方向の電場分布を図4に示す。この図より、ギャップ間には加速に用いられる電場が発生しているとともに、収束に用いられる径方向にも電場が発生していることがわかる。

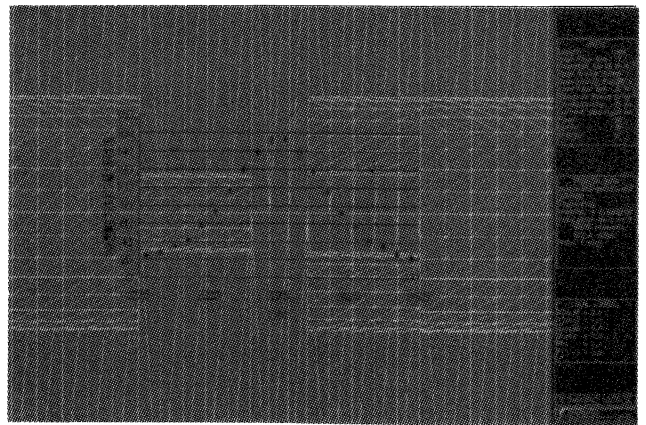


図3 加速軸方向の電場強度

また、finger内部に発生する電場分布を径方向にフーリエ展開した結果を図5に示す。径方向に進むにつれ四極成分が発生しているのがわかる。

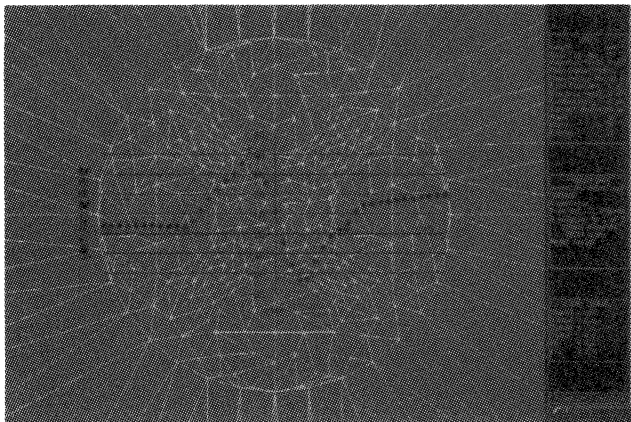


図4 径方向の電場強度

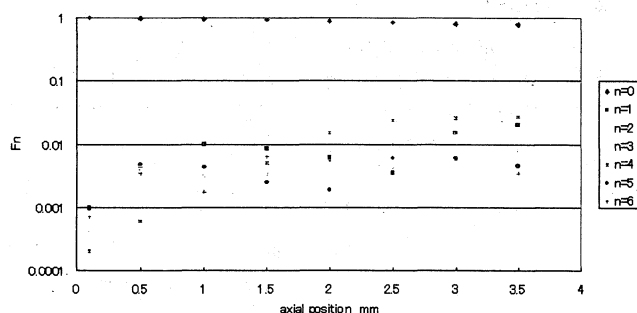


図5 電場のフーリエ展開
(n=1:dipole, n=2: Quadrupole)

3. Q磁石との比較

ドリフトチューブ型加速器内での粒子の収束には、一般にドリフトチューブ内、もしくはドリフトチューブ間にQ磁石をいれて行う。しかし、そのためには十分なセル長が必要となり、前段加速が必要、もしくは運転周波数を下げる等の対策が必要であった。そこで、Q磁石の代わる収束方法として、fingerにより粒子の収束を行ったときの収束力の比較を行い、その実用性について検討した。

比較に用いた条件は、加速粒子としてプロトン、運転周波数200MHz、ギャップ長はセル長の半分とした。

セル長を20等分し、それぞれの位置1.75mmにおけるθ方向の電場強度関数をフーリエ展開し、multi-pole成分を積分し、1セルに発生する四極成分を求めた。その結果、1セルに発生する全電圧の4.87%が収束に使われるものと仮定した。

また、ギャップにかけられる電圧はfinger同士の放電のため、最短部でキルパトリックユニットの1.5倍に相当する60.9kVの等電圧として計算を行った。

Q磁石の磁場勾配として、一般的な4.1T/mとし、径方向位置1.75mmでの磁場強度、0.007175Tを採用し、磁気長は100mmとして比較を行った。その結果を図6に示す。

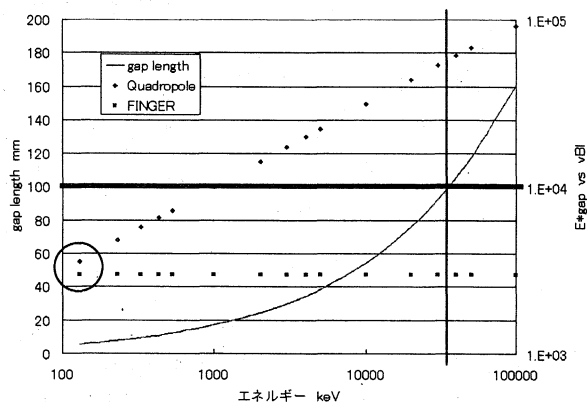


図6 プロトン粒子を60keV加速する時の収束力の比較

全域においてFingerによる収束よりもQ磁石による収束のほうが強いことがわかるが、Q磁石をドリフトチューブ内に挿入することを考慮した場合、最低100mmのドリフトチューブの長さが必要である。したがって、gap長(=ドリフトチューブ長)が100mm以下のところではQ磁石は使用できないことを考慮に入れると、とくに低エネルギー領域において、fingerによる収束力は0.007175T、磁気長100mmのQ磁石と同程度の収束力を見込めることがわかる。

4.まとめと今後の予定

Fingerによる収束力をOPERA-3Dにより3次元計算し、定量的に算出した。また、その結果を用いて一般的にドリフトチューブ内に挿入されるQ磁石との比較検討を行い、とくにQ磁石を挿入することのできない低エネルギー領域において、Fingerによる収束力の効果が十分期待できることがわかった。

今後は、Fingerの形状を変えて3次元計算、Q磁石との比較検討を行う予定である。

文献

- [1] Vladimirovsky, V.V., 1956, Pribory I Tekhn. Eksp. 3, 35.
- [2] Boussard, D., 1963, Doctoral thesis, Orsay (France)
- [3] Boussard, D., 1965a, IEEE Trans. Nucl. Sci. NS-12, no. 3, p. 648.
- [4] Boussard, D., 1965b, Compt. Rend. Ac. Sci. 261, 4665.
- [5] Boussard, D., 1966, Self focusing in heavy ion linacs. J.W. McDonald, ed., Proc. 1966 Lin. Acc. Conf. Los Alamos LA 3609, p. 96.
- [6] Boussard, D., and A. Septier, 1965, IEEE Trans. Nucl. Sci. NS-12, n1963, Doctoral thesis, Orsay (France). 3, p. 652.